

# Nachweis

einbruchhemmenden Eigenschaften

## Gutachtliche Stellungnahme

Nr. 22-003711-PR01

(GAS-C01-0511-de-02)



Auftraggeber HUECK System GmbH & Co. KG  
Loher Str. 9  
58511 Lüdenscheid  
Deutschland

Produkt	Einbruchhemmende einflügelige und zweiflügelige Türen
Bezeichnung	Lava 77
Außenmaß (B x H)	verschieden
(Rahmen)	
Material	Aluminium, System Lava 77
Angriffsseite	Schließfläche und Öffnungsfläche nach EN 12519
Öffnungsart	Einwärts und auswärts, dreh
Verglasung	Standardverglasung: Mindestens Klasse P4A nach DIN EN 356 bzw. gemäß nationalen Anforderungen  Antipanikverglasung: Mindestens 8 mm Polycarbonat fest einlaminieren oder Pyrostop 30-28 P6B, jeweils mit den entsprechenden Zusatzmaßnahmen gemäß Typenliste für Antipanikverglasungen
Beschläge	gemäß Typenliste

### Grundlagen

DIN EN 1627 : 2021

Türen, Fenster, Vorhangfassaden, Gitterelemente und Abschlüsse - Einbruchhemmung - Anforderungen und Klassifizierung

DIN EN 1628 : 2021

DIN EN 1629 : 2021

DIN EN 1630 : 2021

Prüfbericht 17-001776-PR01 vom 17.04.2019

Prüfbericht 20-004930-PR03 vom 25.08.2021

Gutachtliche Stellungnahme 10-000552-PR01 vom 09.08.2022

Konstruktionsunterlagen Anlage 1, Blatt 1 bis 74

ersetzt Gutachtliche Stellungnahme 22-003711-PR01 (GAS-C01-0511-de-01) vom 25.07.2023

### Gültigkeit

Die Prüfung der einbruchhemmenden Eigenschaften ermöglicht keine Aussage über weitere leistungs- und qualitätsbestimmende Eigenschaften der vorliegenden Konstruktion.

Die Gutachtliche Stellungnahme verliert ihre Gültigkeit mit dem Ende der Gültigkeit einer der o. g. Grundlagen (Normen oder Prüfberichte).

Einbruchhemmung nach DIN EN 1627 : 2021



RC 2 / RC 2 N\*)

\*) auf der Grundlage der oben rechts aufgeführten Prüfberichte, der Korrelations-tabelle NA.7 im Nationalen Vorwort DIN EN 1627 : 2021 und der ergänzenden, änderungsbedingten Angaben

ift Rosenheim

11.08.2023

Florian Willer, Dipl.-Ing. (FH)  
Prüfstellenleiter  
Sicherheitstechnik

Simon Stüer  
Prüfingenieur  
Sicherheitstechnik

### Veröffentlichungshinweise

Es gilt das ift-Merkblatt „Hinweise zur Benutzung von ift-Prüfberichten“.

Das Deckblatt kann mit der Typenliste als Kurzfassung verwendet werden.

### Inhalt

Die gutachtliche Stellungnahme umfasst insgesamt 89 Seiten

Deckblatt

Typenliste

Gutachtliche Stellungnahme

- 1 Auftrag
- 2 Grundlagen der Beurteilung
- 3 Beurteilung
- 4 Ergebnis und Aussage

Anlage 1, (77 Seiten)

## Typenliste

lfd. Nr.	geprüfte Ausführung	gutachtlich zugelassene Ausführungsvarianten	Nachweise / Auflagen
1.	Einbruchhemmende zwei-flügelige Tür im Profilsystem Lava 77-30, Außenabmessung 2686 x 2424, Angriffsseite Öffnungsfläche mit der Mehrfachverriegelung BKS / Typ 1919	<p><b>Alternative Profilvarianten und Bauarten</b></p> <p>Ausführung der geprüften bzw. gutachtlich zugelassenen ein- und zwei-flügeligen Türen in Verbindung mit alternativen Profilvarianten, Profilkopplungen und Schwellenvarianten.</p> <p>Ausführung in nachfolgend gelisteten Ausführungsvarianten</p> <p>Einflügelige Türen:</p> <ul style="list-style-type: none"> <li>- Einwärts oder auswärts öffnende Türen</li> <li>- mit/ohne Seitenteil und/oder Oberlicht</li> </ul> <p>Zweiflügelige Türen:</p> <ul style="list-style-type: none"> <li>- Einwärts oder auswärts öffnende Türen</li> <li>- mit/ohne Seitenteil und/oder Oberlicht</li> </ul>	<p>Prüfbericht Nr. 17-001776-PR01 vom 17.04.2019</p> <p>Gutachtliche Stellungnahme 10-000552-PR01 vom 09.08.2022</p>
2.	<p>Einbruchhemmende zwei-flügelige Tür mit Verglasung Typ Contraflam 30-2 Polygard RC2 AP8 / Vetrotech, Verklebung mit partieller Verklebung Dow Corning 895 und Sicherungswinkel in der Widerstandsklasse RC 2</p> <p>Einbruchhemmendes Festfeld mit der Verglasung Typ Pyrostop 30-28 / Pilkington, Verklebung umlaufend mit Dow Corning 895 und eingelegten Sicherungswinkel in der Widerstandsklasse RC 2</p>	<p><b>Alternative Verglasungen und Paneele</b></p> <p>Ausführung der geprüften bzw. zugelassenen Türelemente in Verbindung mit alternativen Verglasungen ab einer Glasdicke von 19 mm und Paneele ab 24 mm</p> <p>Füllungsdicke: 19 mm bis 54 mm</p> <p>Zulässige Glashalteleisten der Variante „Lava“ und „Lambda“ (siehe Anlage 1, Blatt 26 und 27)</p> <p>Zugelassen Verglasung für Panik:</p> <ul style="list-style-type: none"> <li>- Contraflam Mono Brandschutzglas CF30-2 RC2 A P8 (Glasdicke 37 mm)</li> <li>- Contraflam ISO Brandschutzglas CF30-2 RC2 A P8 Planitherm XN II (Glasdicke 53 mm)</li> <li>- Pyrostop 30-28 VSG P6B (Glasdicke 43 mm)</li> </ul> <p>Die entsprechenden Zusatzmaßnahmen zur Füllungs-sicherung, wie z.B. Edelstahlwinkel, Verklebung und Verschraubung der Glashalteleisten sind wie geprüft zu berücksichtigen.</p>	<p>Prüfbericht Nr. 17-001776-PR01 vom 17.04.2019</p> <p>Prüfbericht Nr. 20-004930-PR03 vom 25.08.2021</p> <p>Gutachtliche Stellungnahme 10-000552-PR01 vom 09.08.2022</p>
3.	Einbruchhemmende zwei-flügelige Tür mit Verriegelung GU BKS Secury 19 und Treibriegelschloss Z 918715 in der Klasse RC2 nach DIN EN 1627 : 2011	<p><b>Schlösser</b></p> <p>Einsatz folgender Mehrfachverriegelungen:</p> <ul style="list-style-type: none"> <li>- GU BKS Secury Automatic</li> <li>- GU BKS Automatic 4</li> <li>- GU BKS Secury 19</li> </ul>	<p>Prüfbericht 17-001776-PR01 vom 17.04.2019</p> <p>pfb-Prüfbericht 2022-07-0089-B1 vom 16.03.2022</p>

## Typenliste

lfd. Nr.	geprüfte Ausführung	gutachtlich zugelassene Ausführungsvarianten	Nachweise / Auflagen
	<p>Schloss GU-Secury A-Öffner nach DIN EN 1627 : 2021, Tabelle 9, Zeile 11 und Zeile 13 bis 16</p> <p>Einbruchhemmende Türen mit verschiedenen Verriegelungssystemen in der Klasse RC2 nach DIN EN 1627 : 2011</p>	<p>Der maximale Abstand A beträgt 650 mm. Für große Flügelhöhen sind Verlängerungen einzusetzen.</p> <p>Standflügelverriegelung durch die Treibriegelschlösser:</p> <ul style="list-style-type: none"> <li>- Z 914098 (mit zusätzlicher Bohrschutzplatte und Panikausstattung der Verglasung im Umkreis von 300 mm)</li> <li>- Z 918715</li> <li>- Z 914039</li> <li>- Z 923357</li> </ul> <p>Bei Ausführung von Türen mit Panikfunktion sind zusätzliche Maßnahmen erforderlich:</p> <ul style="list-style-type: none"> <li>- Sockelschutz erforderlich</li> <li>- Fallenriegelschutz</li> </ul>	<p>Gutachtliche Stellungnahme 10-000552-PR01 vom 09.08.2022</p>
4.	<p>Einbruchhemmende zwei-flügelige Tür mit integrier-tem Schutzbeschlag in der Klasse RC2 nach DIN EN 1627 : 2011</p> <p>Einbruchhemmende Türen mit Schutzbeschlägen ab Klasse ES1 in der Klasse RC2 nach DIN EN 1627 : 2011</p>	<p><b>Schutzbeschlag / integrierter Schutzbeschlag</b></p> <p>Einsatz von Schutzbeschlägen gemäß DIN EN 18257 mindestens Klasse ES1 oder nach EN 1906 mindes-tens Klasse 2 an Stelle 7 bzw. integrierter Schutzbe-schlag mit Profilzylinder-Bohrschutz.</p>	<p>Prüfbericht 17-001776-PR01 vom 17.04.2019</p> <p>Gutachtliche Stellungnahme 10-000552-PR01 vom 09.08.2022</p>
5.	<p>Einbruchhemmende zwei-flügelige Tür mit Rollentür-bändern (ohne Bandstifte geprüft) und 3 Stk. Mitten-verriegelungen je Band-seite in der Klasse RC2 nach DIN EN 1627 : 2011</p> <p>Einbruchhemmende Türen mit verschiedenen Ausfüh-rungen der Bandseite in der Klasse RC2 nach DIN EN 1627 : 2011</p>	<p><b>Bänder</b></p> <p>Verwendung folgender Bänder:</p> <ul style="list-style-type: none"> <li>- Rollentürbänder Aluminium/Edelstahl</li> <li>- 2- und 3-teilige Aufsatztürbänder Aluminium</li> </ul> <p>Bandsicherung durch mind. 3 Mittenverriegelungen je Flügel</p>	<p>Prüfbericht 17-001776-PR01 vom 17.04.2019</p> <p>Gutachtliche Stellungnahme 10-000552-PR01 vom 09.08.2022</p>

## Typenliste

lfd. Nr.	geprüfte Ausführung	gutachtlich zugelassene Ausführungsvarianten	Nachweise / Auflagen
6.	Einbruchhemmende Türen mit verschiedenen Zusatzbauteilen in der Klasse RC2 nach DIN EN 1627 : 2011	<b>Zusatzbauteile</b> <ul style="list-style-type: none"> <li>- Fluchttürverriegelung</li> <li>- Fluchttüröffner</li> <li>- E-Öffner</li> <li>- Fallenüberwachung</li> <li>- Riegelschaltkontakt</li> <li>- ITS</li> <li>- Magnetkontakte</li> <li>- Kabelübergang</li> </ul>	Gutachtliche Stellungnahme 10-000552-PR01 vom 09.08.2022
7.	Einbruchhemmende zweiflügelige Tür, Montage in der Laibung in der Widerstandsklasse RC 2	<b>Alternative Montagevarianten</b> <p>Ausführung der geprüften bzw. gutachtliche zugelassenen ein- und zweiflügeligen Türelemente in nachfolgenden Einbauvarianten</p> <ul style="list-style-type: none"> <li>- Wandaufbauten nach nationalem Anhang der DIN EN 1627 : 2021 und zusätzlich Montage in Porenbeton mit Wanddicke <math>\geq 150</math> mm, Verschraubung ist mittig anzuordnen</li> <li>- Einspannung in Fassadenelement (Druckfestigkeit im Bereich der Standflügelverriegelung ist in den angrenzenden Feldern ebenfalls zu berücksichtigen)</li> <li>- Anschluss an eine mit GKF bekleidete Stahlstütze oder bekleideten Holzpfosten in Laibung</li> <li>- Anschluss Stirnseite hinter der Mauerlaibung (Befestigungspunkte zum Mauerwerk sind zusätzlich auf Höhe der Verriegelungen, Bänder, Bandsicherung und/oder Falzluftbegrenzer erforderlich)</li> <li>- Anschluss Stirnseite an eine GKF Wand mit Stahlrohrstütze (dreiseitig umlaufend) mit einem maximalen Befestigungsabstand von maximal 300 mm</li> </ul> <p>Alle Einbauvarianten sind druckfest hinterfütert auszuführen.</p>	Prüfbericht Nr. 17-001776-PR01 vom 17.04.2019  Gutachtliche Stellungnahme 10-000552-PR01 vom 09.08.2022
8.	Einbruchhemmende Türen nach DIN EN 1627 : 2011 in der Widerstandsklasse 2 (RC 2).	<b>Korrelation</b> <p>Einbruchhemmendes Türen nach DIN EN 1627 : 2021 in der Widerstandsklasse RC 2.</p>	Gutachtliche Stellungnahme 22-003711-PR01

Ende der Typenliste.

## 1 Auftrag

Der Auftraggeber beauftragte beim **ift** Rosenheim eine gutachtliche Stellungnahme zu folgendem Sachverhalt:

Klärung des Einflusses der unten aufgeführten Änderungen bzw. Abweichungen zu dem geprüften Probekörper auf dessen einbruchhemmende Eigenschaften.

Die Klassifizierungen nach DIN EN 1627 : 2011 der in den Grundlagen aufgeführten Nachweise (Prüfberichte und/oder gutachtlichen Stellungnahmen) sollen gemäß DIN EN 1627:2021, Korrelationstabelle NA.7, bewertet und neu klassifiziert werden.

## 2 Grundlagen der Beurteilung

- Prüfbericht 17-001776-PR01 vom 17.04.2019
- Prüfbericht 20-004930-PR03 vom 25.08.2021
- Gutachtliche Stellungnahme 10-000552-PR01 vom 09.08.2022
- pfb-Prüfbericht 2022-07-0089-B1 vom 16.03.2022
- vom Auftraggeber eingereichte Dokumente und Konstruktionsunterlagen zur Dokumentation der Änderung;
- Vergleichende Prüfung
- DIN EN 1627 : 2021, Korrelationstabelle NA.7,
- Konstruktionsunterlagen Anlage 1, Blatt 1 bis Blatt 77

### 3 Beurteilung

**Tabelle 1** Überprüfung der Abweichungen

Geprüfte Konstruktion	Einbruchhemmende zweiflügelige Tür im Profilsystem Lava 77-30, Außenabmessung 2686 x 2424, Angriffsseite Öffnungsfläche mit der Mehrfachverriegelung BKS / Typ 1919
Abweichung/ Änderung	<p><b>Alternative Profilvarianten und Bauarten</b></p> <p>Ausführung der geprüften bzw. gutachtlich zugelassenen ein- und zweiflügeligen Türen in Verbindung mit alternativen Profilvarianten, Profilkopplungen und Schwellenvarianten.</p> <p>Ausführung in nachfolgend gelisteten Ausführungsvarianten</p> <p>Einflügelige Türen:</p> <ul style="list-style-type: none"> <li>- Einwärts oder auswärts öffnende Türen</li> <li>- mit/ohne Seitenteil und/oder Oberlicht</li> </ul> <p>Zweiflügelige Türen:</p> <ul style="list-style-type: none"> <li>- Einwärts oder auswärts öffnende Türen</li> <li>- mit/ohne Seitenteil und/oder Oberlicht</li> </ul> <p>Siehe Anlage 1, Blatt 1 bis 24</p>
Beurteilung/ Hinweise	<p>Nach Überprüfung der Unterlagen und auf Basis der festgestellten Ergebnisse bei den basierenden Prüfungen, bestehen keine Bedenken hinsichtlich der einbruchhemmenden Eigenschaften bei der Ausführung der beschriebenen Änderungen im Vergleich zur geprüften Variante.</p> <p>Alle anderen Details müssen wie geprüft bzw. gutachtlich zugelassen ausgeführt werden.</p>

**Tabelle 2** Überprüfung der Abweichungen

Geprüfte Konstruktion	<p>Einbruchhemmende zweiflügelige Tür mit Verglasung Typ Contraflam 30-2 Polygard RC2 AP8 / Vetrotech, Verklebung mit partieller Verklebung Dow Corning 895 und Sicherungswinkel in der Widerstandsklasse RC 2</p> <p>Einbruchhemmendes Festfeld mit der Verglasung Typ Pyrostop 30-28 / Pilkington, Verklebung umlaufend mit Dow Corning 895 und eingelegten Sicherungswinkel in der Widerstandsklasse RC 2</p>
Abweichung/ Änderung	<p><b>Alternative Verglasungen und Paneele</b></p> <p>Ausführung der geprüften bzw. zugelassen Türelemente in Verbindung mit alternativen Verglasungen ab einer Glasdicke von 19 mm und Paneele ab 24 mm</p> <p>Füllungsdicke: 19 mm bis 54 mm</p> <p>Zulässige Glashalteleisten der Variante „Lava“ und „Lambda“ (siehe Anlage 1, Blatt 26 und 27)</p> <p>Zugelassen Verglasung für Panik:</p> <ul style="list-style-type: none"> <li>- Contraflam Mono Brandschutzglas CF30-2 RC2 AP8 (Glasdicke 37 mm)</li> <li>- Contraflam ISO Brandschutzglas CF30-2 RC2 AP8 Planitherm XN II (Glasdicke 53 mm)</li> <li>- Pyrostop 30-28 VSG P6B (Glasdicke 43 mm)</li> </ul> <p>Die entsprechenden Zusatzmaßnahmen zur Füllungssicherung, wie z.B. Edelstahlwinkel, Verklebung und Verschraubung der Glashalteleisten sind wie geprüft zu berücksichtigen.</p> <p>Aufbau siehe Anlage 1, Blatt 26 bis 40</p>
Beurteilung/ Hinweise	<p>Nach Überprüfung der Unterlagen und auf Basis der festgestellten Ergebnisse bei den basierenden Prüfungen, bestehen keine Bedenken hinsichtlich der einbruchhemmenden Eigenschaften bei der Ausführung der beschriebenen Änderungen im Vergleich zur geprüften Variante.</p> <p>Alle anderen Details müssen wie geprüft bzw. gutachtlich zugelassen ausgeführt werden.</p>

**Tabelle 3** Überprüfung der Abweichungen

Geprüfte Konstruktion	<p>Einbruchhemmende zweiflügelige Tür mit Verriegelung GU BKS Secury 19 und Treibriegelschloss Z 918715 in der Klasse RC2 nach DIN EN 1627 : 2011</p> <p>Schloss GU-Secury A-Öffner nach DIN EN 1627 : 2021, Tabelle 9, Zeile 11 und Zeile 13 bis 16</p> <p>Einbruchhemmende Türen mit verschiedenen Verriegelungssystemen in der Klasse RC2 nach DIN EN 1627 : 2011</p>
Abweichung/ Änderung	<p><b>Schlösser</b></p> <p>Einsatz folgender Mehrfachverriegelungen:</p> <ul style="list-style-type: none"> <li>- GU BKS Secury Automatic</li> <li>- GU BKS Automatic 4</li> <li>- GU BKS Secury 19</li> </ul> <p>Der maximale Abstand A beträgt 650 mm. Für große Flügelhöhen sind Verlängerungen einzusetzen. Siehe Anlage 1, Blatt 50 bis 55</p> <p>Standflügelverriegelung durch die Treibriegelschlösser:</p> <ul style="list-style-type: none"> <li>- Z 914098 (mit zusätzlicher Bohrschutzplatte und Panikausstattung der Verglasung im Umkreis von 300 mm)</li> <li>- Z 918715</li> <li>- Z 914039</li> <li>- Z 923357</li> </ul> <p>Siehe Anlage 1, Blatt 56 und 59 bis 60</p> <p>Bei Ausführung von Türen mit Panikfunktion sind zusätzliche Maßnahmen erforderlich:</p> <ul style="list-style-type: none"> <li>- Sockelschutz erforderlich</li> <li>- Fallenriegelschutz</li> </ul> <p>Siehe Anlage 1, Blatt 66 bis 67</p>
Beurteilung/ Hinweise	<p>Nach Überprüfung der Unterlagen und auf Basis der festgestellten Ergebnisse bei den basierenden Prüfungen, bestehen keine Bedenken hinsichtlich der einbruchhemmenden Eigenschaften bei der Ausführung der beschriebenen Änderungen im Vergleich zur geprüften Variante.</p> <p>Alle anderen Details müssen wie geprüft bzw. gutachtlich zugelassen ausgeführt werden.</p>



**Tabelle 4** Überprüfung der Abweichungen

Geprüfte Konstruktion	Einbruchhemmende zweiflügelige Tür mit integriertem Schutzbeschlag in der Klasse RC2 nach DIN EN 1627 : 2011  Einbruchhemmende Türen mit Schutzbeschlägen ab Klasse ES1 in der Klasse RC2 nach DIN EN 1627 : 2011
Abweichung/ Änderung	<b>Schutzbeschlag / integrierter Schutzbeschlag</b>  Einsatz von Schutzbeschlägen der Klasse ES1 nach DIN EN 18257 oder höher bzw. integrierter Schutzbeschlag mit Profilzylinder-Bohrschutz.  Siehe Anlage 1, Blatt 61 bis 64
Beurteilung/ Hinweise	Nach Überprüfung der Unterlagen und auf Basis der festgestellten Ergebnisse bei den basierenden Prüfungen, bestehen keine Bedenken hinsichtlich der einbruchhemmenden Eigenschaften bei der Ausführung der beschriebenen Änderungen im Vergleich zur geprüften Variante.  Alle anderen Details müssen wie geprüft bzw. gutachtlich zugelassen ausgeführt werden.

**Tabelle 5** Überprüfung der Abweichungen

Geprüfte Konstruktion	Einbruchhemmende zweiflügelige Tür mit Rollentürbändern (ohne Bandstifte geprüft) und 3 Stk. Mittenverriegelungen je Bandseite in der Klasse RC2 nach DIN EN 1627 : 2011  Einbruchhemmende Türen mit verschiedenen Ausführungen der Bandseite in der Klasse RC2 nach DIN EN 1627 : 2011
Abweichung/ Änderung	<b>Bänder</b>  Verwendung folgender Bänder: - Rollentürbänder Aluminium/Edelstahl - 2- und 3-teilige Aufsatztürbänder Aluminium  Bandsicherung durch mind. 3 Mittenverriegelungen je Flügel  Siehe Anlage 1, Blatt 43 bis 49
Beurteilung/ Hinweise	Nach Überprüfung der Unterlagen und auf Basis der festgestellten Ergebnisse bei den basierenden Prüfungen, bestehen keine Bedenken hinsichtlich der einbruchhemmenden Eigenschaften bei der Ausführung der beschriebenen Änderungen im Vergleich zur geprüften Variante.  Da die Prüfung ohne Bandstifte bestanden wurde, ist die Auswahl der Bänder frei wählbar.  Alle anderen Details wie z.B. die Ausführung und Position der Bandsicherungen müssen wie geprüft bzw. gutachtlich zugelassen ausgeführt werden.

**Tabelle 6** Überprüfung der Abweichungen

Geprüfte Konstruktion	Einbruchhemmende Türen mit verschiedenen Zusatzbauteilen in der Klasse RC2 nach DIN EN 1627 : 2011
Abweichung/ Änderung	<p><b>Zusatzbauteile</b></p> <ul style="list-style-type: none"> <li>- Fluchttürverriegelung</li> <li>- Fluchttüröffner</li> <li>- E-Öffner</li> <li>- Fallenüberwachung</li> <li>- Riegelschaltkontakt</li> <li>- ITS</li> <li>- Magnetkontakte</li> <li>- Kabelübergang</li> </ul> <p>Siehe Anlage 1, Blatt 58 und 69 bis 73</p>
Beurteilung/ Hinweise	<p>Nach Überprüfung der Unterlagen und auf Basis der festgestellten Ergebnisse bei den basierenden Prüfungen, bestehen keine Bedenken hinsichtlich der einbruchhemmenden Eigenschaften bei der Ausführung der beschriebenen Änderungen im Vergleich zur geprüften Variante.</p> <p>Alle anderen Details müssen wie geprüft bzw. gutachtlich zugelassen ausgeführt werden.</p>

**Tabelle 7** Überprüfung der Abweichungen

Geprüfte Konstruktion	Einbruchhemmende zweiflügelige Tür, Montage in der Laibung in der Widerstandsklasse RC 2
Abweichung/ Änderung	<p><b>Alternative Montagevarianten</b></p> <p>Ausführung der geprüften bzw. gutachtliche zugelassenen ein- und zweiflügeligen Türelemente in nachfolgenden Einbauvarianten</p> <ul style="list-style-type: none"> <li>- Wandaufbauten nach nationalem Anhang der DIN EN 1627 : 2021 und zusätzlich Montage in Porenbeton mit Wanddicke <math>\geq 150</math> mm, Verschraubung ist mittig anzuordnen</li> <li>- Einspannung in Fassadenelement (Druckfestigkeit im Bereich der Standflügelverriegelung ist in den angrenzenden Feldern ebenfalls zu berücksichtigen)</li> <li>- Anschluss an eine mit GKF bekleidete Stahlstütze oder bekleideten Holzpfeiler in Laibung</li> <li>- Anschluss Stirnseite hinter der Mauerlaibung (Befestigungspunkte zum Mauerwerk sind zusätzlich auf Höhe aller Verriegelungen, Bänder, Bandsicherung und/oder Falzluftbegrenzer erforderlich)</li> <li>- Anschluss Stirnseite an eine GKF Wand mit Stahlrohrstütze (dreiseitig umlaufend) mit einem maximalen Befestigungsabstand von maximal 300 mm</li> </ul> <p>Alle Einbauvarianten sind druckfest hinterfüllt auszuführen.</p> <p>Siehe Anlage 1, Blatt 25, 74 bis 77</p>
Beurteilung/ Hinweise	<p>Nach Überprüfung der Unterlagen und auf Basis der festgestellten Ergebnisse bei den basierenden Prüfungen, bestehen keine Bedenken hinsichtlich der einbruchhemmenden Eigenschaften bei der Ausführung der beschriebenen Änderungen im Vergleich zur geprüften Variante.</p> <p>Alle anderen Details wie z.B. die Ausführung und Position der Bandsicherungen müssen wie geprüft bzw. gutachtlich zugelassen ausgeführt werden.</p>

**Tabelle 8** Überprüfung der Abweichungen

Geprüfte Konstruktion	Einbruchhemmendes Türen nach DIN EN 1627 : 2011 in der Widerstandsklasse 2 (RC 2).
Abweichung/ Änderung	In Folge einer Normrevision ändert sich die Bewertungsgrundlage; Neue Grundlage ist DIN EN 1627 : 2021;  Basierend auf den im o.g. Grundlagendokument (Prüfbericht) dokumentierten Probekörper und Prüfergebnissen ist die Widerstandsklasse neu festzulegen.
Beurteilung/ Hinweise	Auf Grund der Festlegung in der Korrelationstabelle NA.7 ist eine Klassifizierung der Bauteile nach DIN EN 1627:2021 möglich.

#### 4 Ergebnis und Aussage

Aufgrund der gutachtlichen Überprüfungen und der Prüfergebnisse gemäß der unter Abschnitt 2 „Grundlagen der Beurteilung“ genannten Nachweise, führen die unter Abschnitt 3 beschriebenen Änderungen bzw. Abweichungen zu keiner Verschlechterung der im Prüfbericht bestätigten Eigenschaften des Probekörpers.

Im Ergebnis der gutachtlichen Überprüfungen entsprechend Punkt 3 sind die einbruchhemmenden Eigenschaften nach DIN EN 1627 : 2021 zu klassifizieren mit:

**RC 2**

ift Rosenheim  
11.08.2023

**Nachweis**

einbruchhemmende Eigenschaften

Gutachtliche Stellungnahme 22-003711-PR01 (GAS-C01-0511-de-02) vom 11. August 2023

Auftraggeber: HUECK System GmbH &amp; Co. KG, 58511 Lüdenscheid (Deutschland)



Serie 77				
Rahmen	Türflügel Fensterflügel	Sprossen Rahmen	Zusatzprofile	Schwellenprofile
B 803000	B 805220	B 803300	B 805650	B 805690
B 803010	B 805230	B 803310	B 805680	P 805730
B 803020	B 805270	B 803320	B 805700	Z 913138
B 803030		B 803330	B 805710	Z 913139
B 803040	B 805200	B 803340	B 805720	
B 803050	B 805210	B 803350	B 805750	
B 803060		B 803360	B 805770	
B 803070		B 803370	B 805780	
B 803140		B 803380	B 805790	
B 803150		B 803410		
B 805010		B 803430	P 410611	
B 805020		B 803450	P 446618	
B 805030		B 803470	P 472600	
B 805040		B 805500	P 552643	
B 501268		B 805505		
B 501269		B 803540	K 910088	
B 803712		B 803541		
B 803713		B 803530		
B 805620				
B 805630				
B 805830				
B 805840				
B 803542				
B 803190				
B 803670				
B 803170				
B 803180				

**HUECK**

By Hydro

BV / Bezeichnung / Inhalt:

GAS Nr. 10-000552-PR01 RC 2 / RC 2N  
Übersicht Profile Lava 77

Zeichn. Nr.:

2021021-001

gez. 16.12.2021

C. Hübl

Abt.: EN-SE

Ident-Nr.:

01

gepr. 08.12.2022

Manka

Maßstab:

**Hinweis**

Diese Darstellung basiert auf Unterlagen des Auftraggebers.

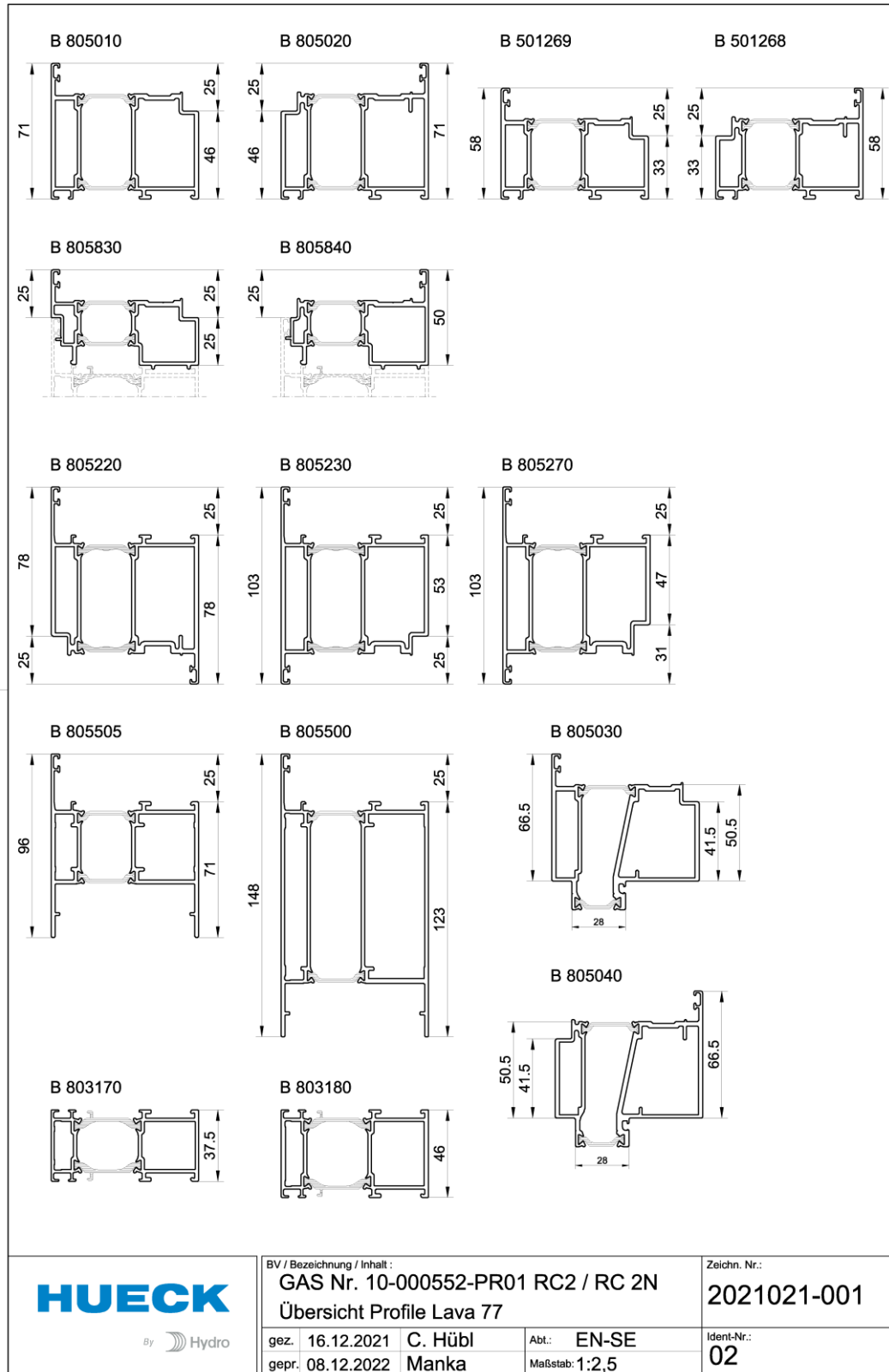
Eine vollständige Prüfung auf sachliche Richtigkeit wurde nicht vorgenommen.

**Nachweis**

einbruchhemmende Eigenschaften

Gutachtliche Stellungnahme 22-003711-PR01 (GAS-C01-0511-de-02) vom 11. August 2023

Auftraggeber: HUECK System GmbH & Co. KG, 58511 Lüdenscheid (Deutschland)



**Hinweis**

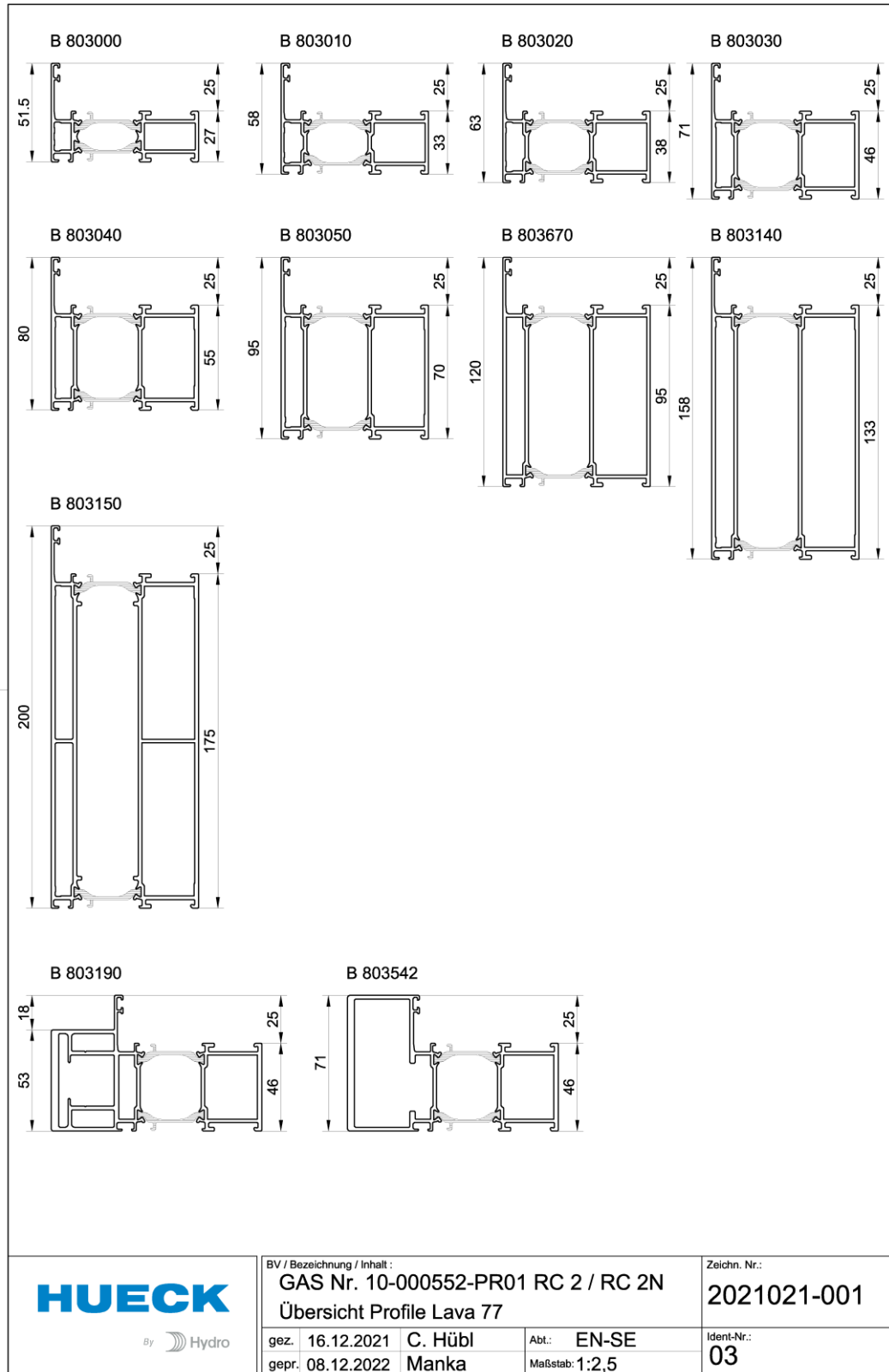
Diese Darstellung basiert auf Unterlagen des Auftraggebers.  
Eine vollständige Prüfung auf sachliche Richtigkeit wurde nicht vorgenommen.

**Nachweis**

einbruchhemmende Eigenschaften

Gutachtliche Stellungnahme 22-003711-PR01 (GAS-C01-0511-de-02) vom 11. August 2023

Auftraggeber: HUECK System GmbH & Co. KG, 58511 Lüdenscheid (Deutschland)



**Hinweis**

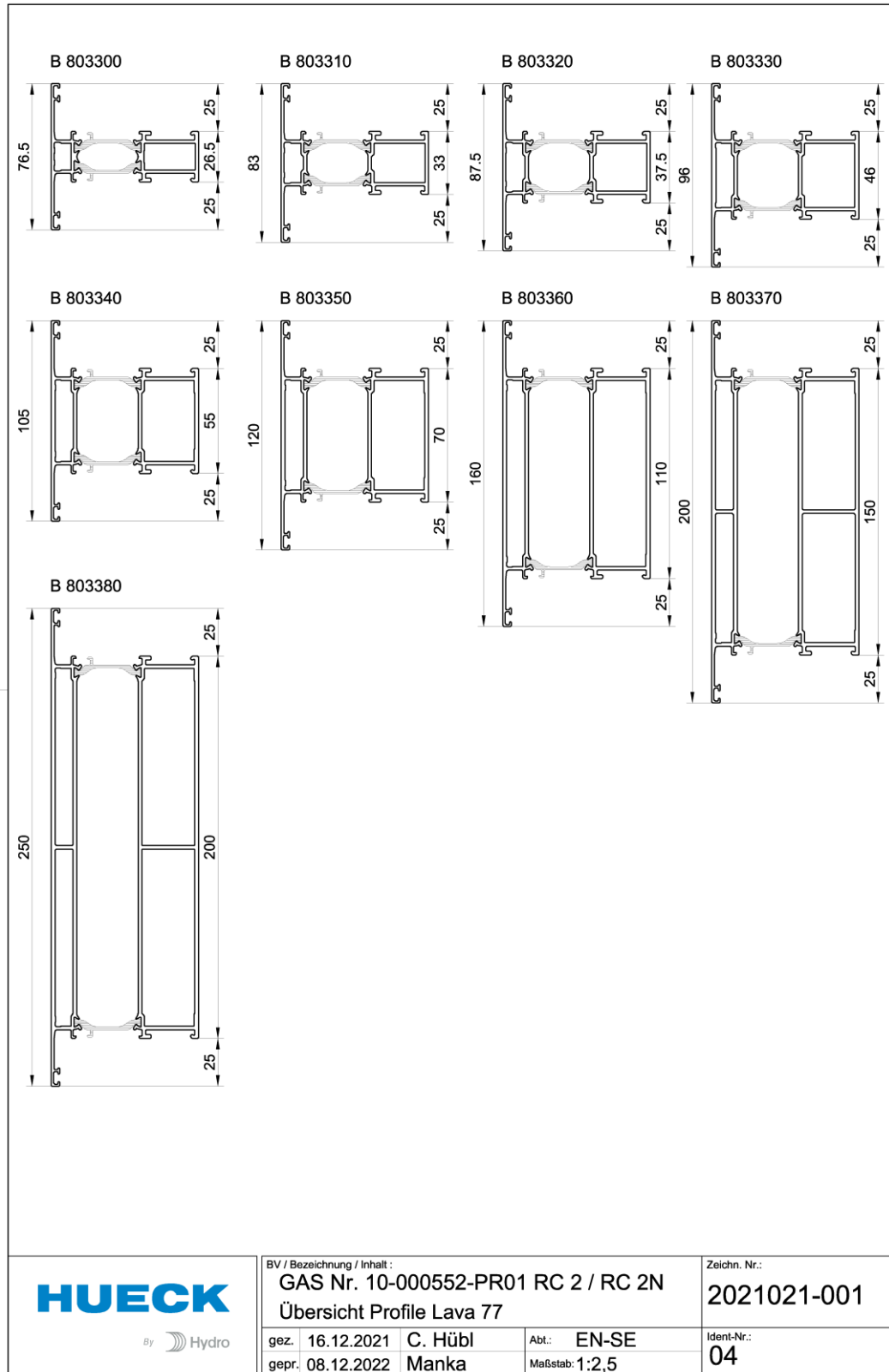
Diese Darstellung basiert auf Unterlagen des Auftraggebers.  
 Eine vollständige Prüfung auf sachliche Richtigkeit wurde nicht vorgenommen.

**Nachweis**

einbruchhemmende Eigenschaften

Gutachtliche Stellungnahme 22-003711-PR01 (GAS-C01-0511-de-02) vom 11. August 2023

Auftraggeber: HUECK System GmbH & Co. KG, 58511 Lüdenscheid (Deutschland)



**Hinweis**

Diese Darstellung basiert auf Unterlagen des Auftraggebers.  
 Eine vollständige Prüfung auf sachliche Richtigkeit wurde nicht vorgenommen.



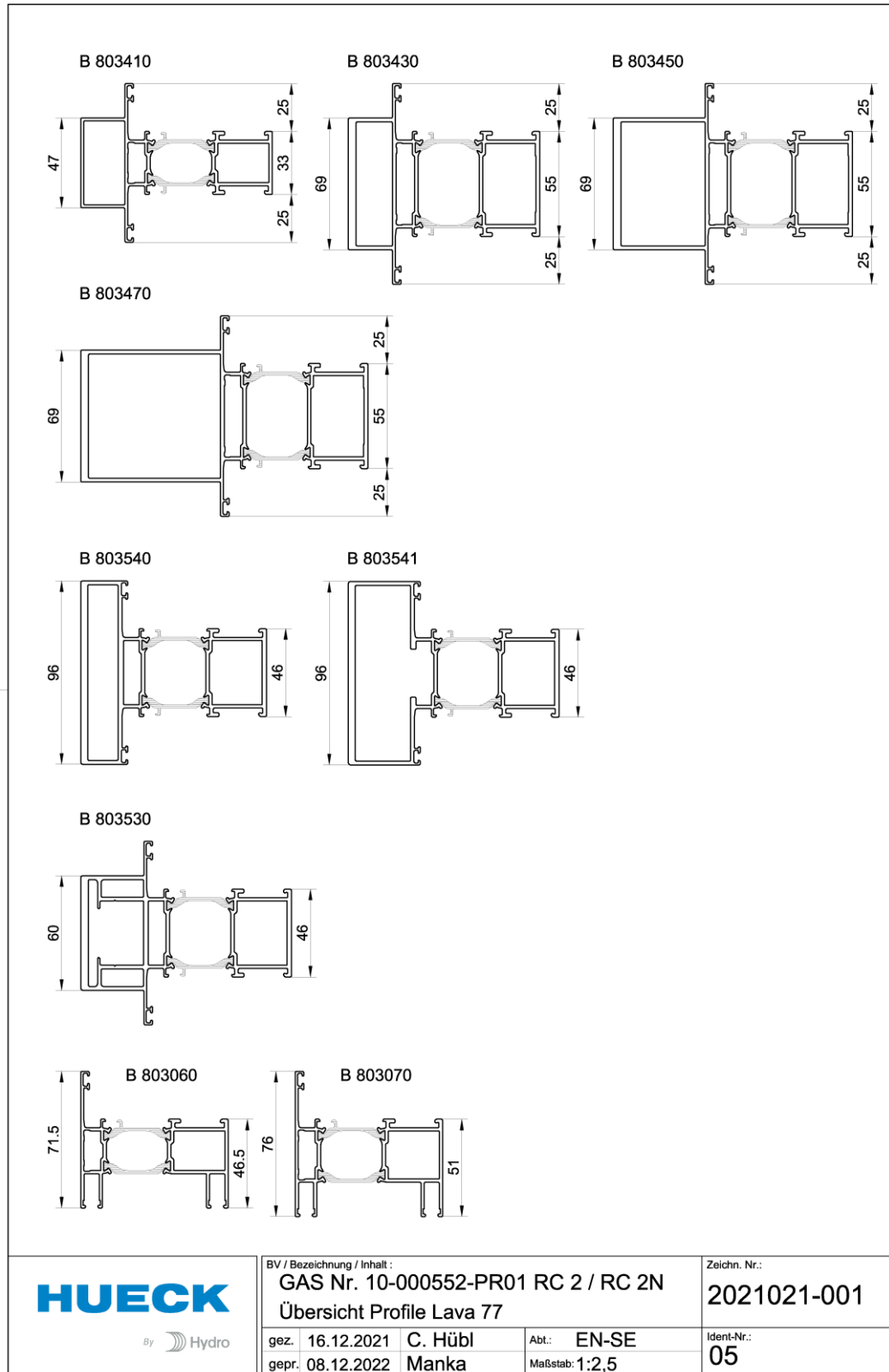
**Nachweis**

einbruchhemmende Eigenschaften

Gutachtliche Stellungnahme 22-003711-PR01 (GAS-C01-0511-de-02) vom 11. August 2023

Auftraggeber:

HUECK System GmbH & Co. KG, 58511 Lüdenscheid (Deutschland)



**Hinweis**

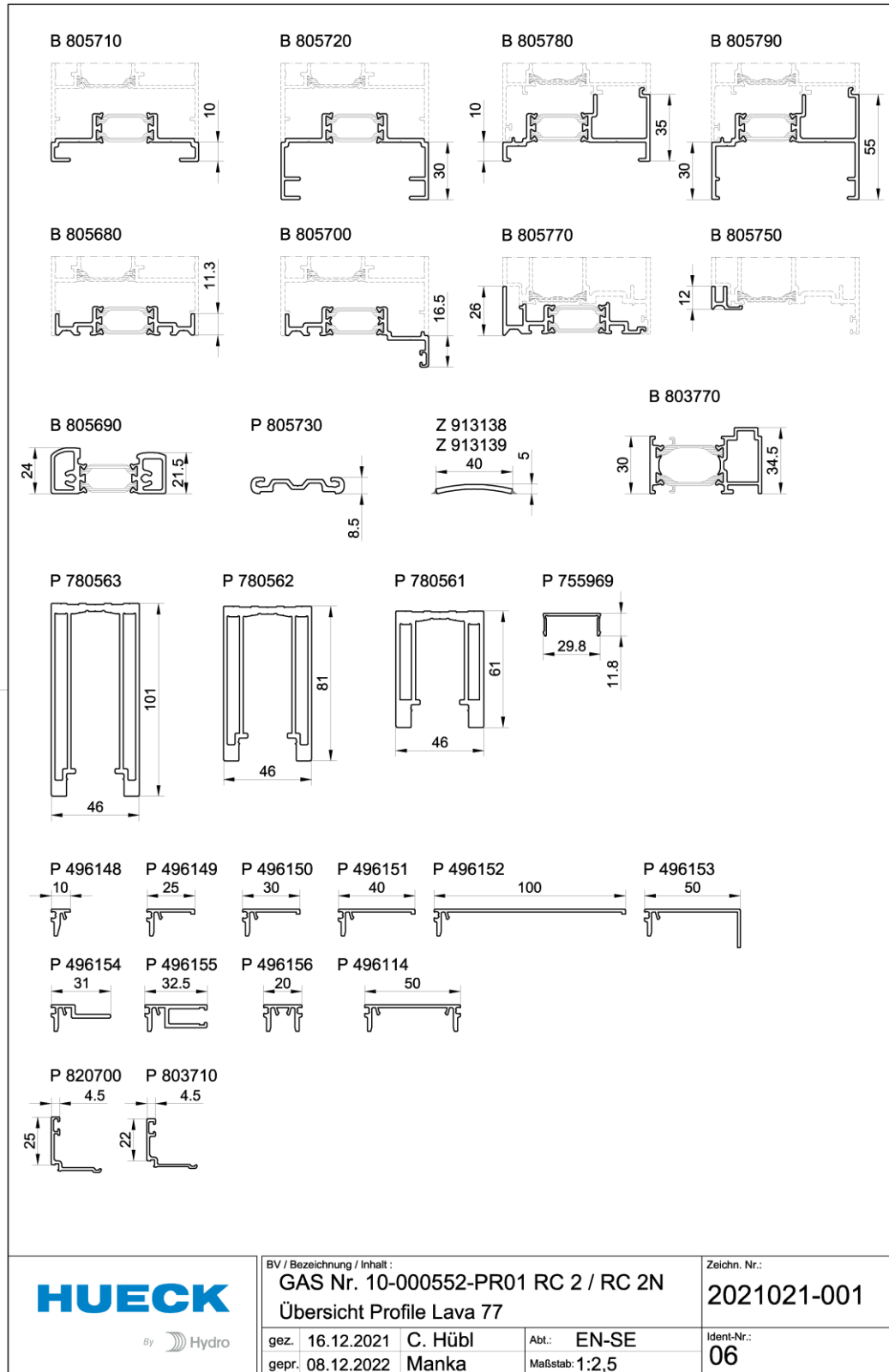
Diese Darstellung basiert auf Unterlagen des Auftraggebers.  
 Eine vollständige Prüfung auf sachliche Richtigkeit wurde nicht vorgenommen.

**Nachweis**

einbruchhemmende Eigenschaften

Gutachtliche Stellungnahme 22-003711-PR01 (GAS-C01-0511-de-02) vom 11. August 2023

Auftraggeber: HUECK System GmbH & Co. KG, 58511 Lüdenscheid (Deutschland)



By Hydro

BV / Bezeichnung / Inhalt:		GAS Nr. 10-000552-PR01 RC 2 / RC 2N		Zeichn. Nr.:
		Übersicht Profile Lava 77		2021021-001
gez.	16.12.2021	C. Hübl	Abt.: EN-SE	Ident-Nr.:
gepr.	08.12.2022	Manka	Maßstab: 1:2,5	06

**Hinweis**

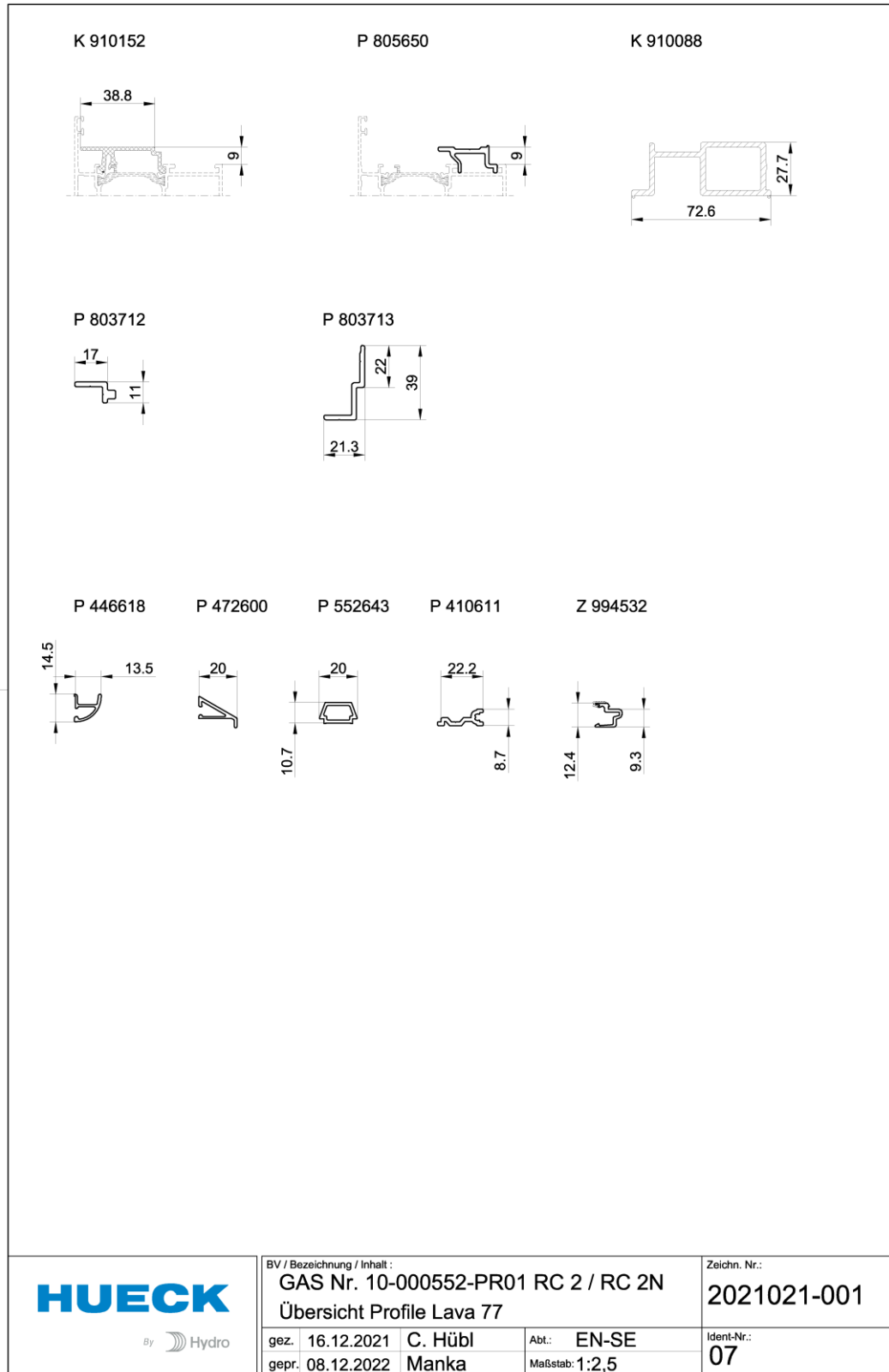
Diese Darstellung basiert auf Unterlagen des Auftraggebers.  
Eine vollständige Prüfung auf sachliche Richtigkeit wurde nicht vorgenommen.

**Nachweis**

einbruchhemmende Eigenschaften

Gutachtliche Stellungnahme 22-003711-PR01 (GAS-C01-0511-de-02) vom 11. August 2023

Auftraggeber: HUECK System GmbH & Co. KG, 58511 Lüdenscheid (Deutschland)



**Hinweis**

Diese Darstellung basiert auf Unterlagen des Auftraggebers.  
Eine vollständige Prüfung auf sachliche Richtigkeit wurde nicht vorgenommen.

**Nachweis**

einbruchhemmende Eigenschaften

Gutachtliche Stellungnahme 22-003711-PR01 (GAS-C01-0511-de-02) vom 11. August 2023

Auftraggeber: HUECK System GmbH & Co. KG, 58511 Lüdenscheid (Deutschland)



max. Flügelhöhe 3018 mm  
max. Flügelbreite 1400 mm

Festverglasung  
max. 1500 x 3000 mm liegend / stehend

1- und 2-flg. Türen in Brandschutzfassade Trigon 50 FP30

	BV / Bezeichnung / Inhalt:		Zeichn. Nr.:
	GAS Nr. 10-000552-PR01 RC2 / RC2N		2021021-002
	Lava 77 Ausführungsvarianten		Ident-Nr.:
gez.	19.04.2021	C. Hübl	Abt.: EN-SE
gepr.	08.12.2022	Manka	Maßstab: 1:3
			08

**Hinweis**

Diese Darstellung basiert auf Unterlagen des Auftraggebers.  
Eine vollständige Prüfung auf sachliche Richtigkeit wurde nicht vorgenommen.

**Nachweis**

einbruchhemmende Eigenschaften

Gutachtliche Stellungnahme 22-003711-PR01 (GAS-C01-0511-de-02) vom 11. August 2023

Auftraggeber:

HUECK System GmbH & Co. KG, 58511 Lüdenscheid  
(Deutschland)



Einwärts öffnend		Auswärts öffnend	
1.1	<p>B 805010 B 501269      B 805220</p>	1.2	<p>B 805020 B 501268      B 805230 B 805270</p>
<p>B 803000 B 803010 B 803020 B 803030 B 803040 B 803050 B 803670 B 803140 B 803150</p> <p>B 805830      B 805220</p>		<p>B 803000 B 803010 B 803020 B 803030 B 803040 B 803050 B 803670 B 803140 B 803150</p> <p>B 805840      B 805230 B 805270</p>	
<p>B 803000 B 803010 B 803020 B 803030 B 803040 B 803050 B 803670 B 803140 B 803150</p> <p>P 805650      B 805220</p>			
1.6	<p>B 803170      B 805010 B 803180      B 501269      B 805220</p>	1.7	<p>B 803170      B 805020      B 805230 B 803180      B 501268      B 805270</p>
<p>Hinweis: Exemplarische Darstellung möglicher Bauarten. Zubehör, Dichtungen oder Brandschutzmaterial können abweichen. X = variierende Breite durch unterschiedlichen Profilevarianten, siehe Profilübersicht</p>			
<p>Hydro</p>		<p>BV / Bezeichnung / Inhalt : <b>GAS Nr. 10-000552-PR01 RC2 / RC2N</b> <b>Lava 77 Wandanschluss Tür</b></p>	
		<p>gez. 19.04.2021 C. Hübl      Abt.: EN-SE gepr. 08.12.2022 Manka      Maßstab: 1:3</p>	
		<p>Zeichn. Nr.: <b>2021021-002</b></p>	
		<p>Ident-Nr.: <b>09</b></p>	

**Hinweis**

Diese Darstellung basiert auf Unterlagen des Auftraggebers.  
Eine vollständige Prüfung auf sachliche Richtigkeit wurde nicht vorgenommen.

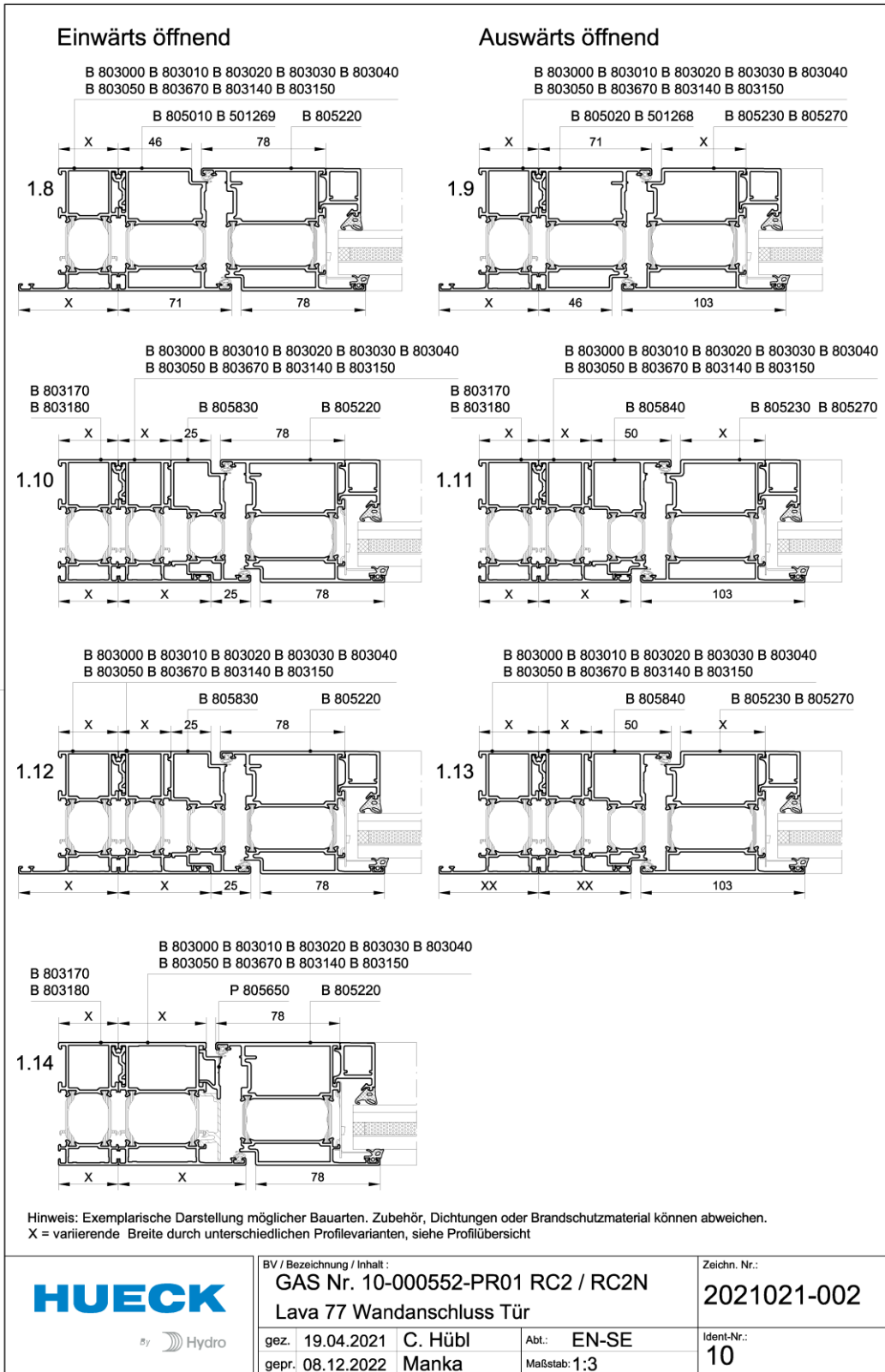
**Nachweis**

einbruchhemmende Eigenschaften

Gutachtliche Stellungnahme 22-003711-PR01 (GAS-C01-0511-de-02) vom 11. August 2023

Auftraggeber:

HUECK System GmbH & Co. KG, 58511 Lüdenscheid (Deutschland)



**Hinweis**  
 Diese Darstellung basiert auf Unterlagen des Auftraggebers.  
 Eine vollständige Prüfung auf sachliche Richtigkeit wurde nicht vorgenommen.

**Nachweis**

einbruchhemmende Eigenschaften

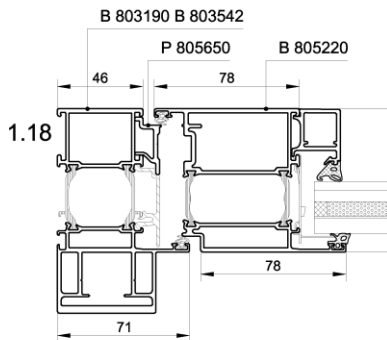
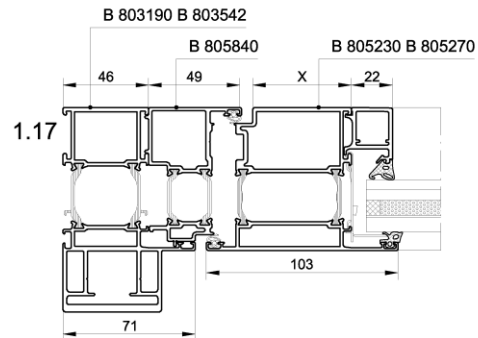
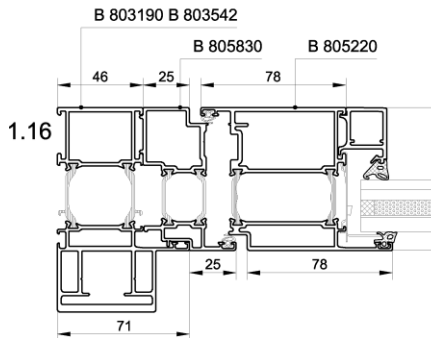
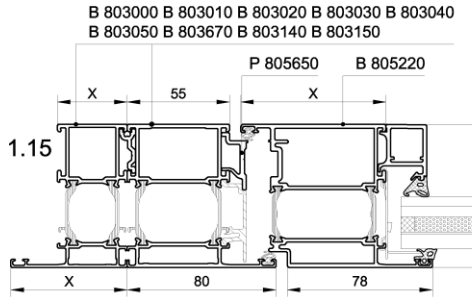
Gutachtliche Stellungnahme 22-003711-PR01 (GAS-C01-0511-de-02) vom 11. August 2023

Auftraggeber: HUECK System GmbH & Co. KG, 58511 Lüdenscheid (Deutschland)



**Einwärts öffnend**

**Auswärts öffnend**



Hinweis: Exemplarische Darstellung möglicher Bauarten. Zubehör, Dichtungen oder Brandschutzmaterial können abweichen.  
X = variierende Breite durch unterschiedlichen Profilevarianten, siehe Profilübersicht



BV / Bezeichnung / Inhalt:  
**GAS Nr. 10-000552-PR01 RC2 / RC2N**  
**Lava 77 Wandanschluss Tür**

Zeichn. Nr.:  
**2021021-002**

gez. 19.04.2021 C. Hübl  
gez. 08.12.2022 Manka

Abt.: EN-SE  
Maßstab: 1:3

Ident-Nr.:  
**11**

**Hinweis**

Diese Darstellung basiert auf Unterlagen des Auftraggebers.  
Eine vollständige Prüfung auf sachliche Richtigkeit wurde nicht vorgenommen.

**Nachweis**

einbruchhemmende Eigenschaften

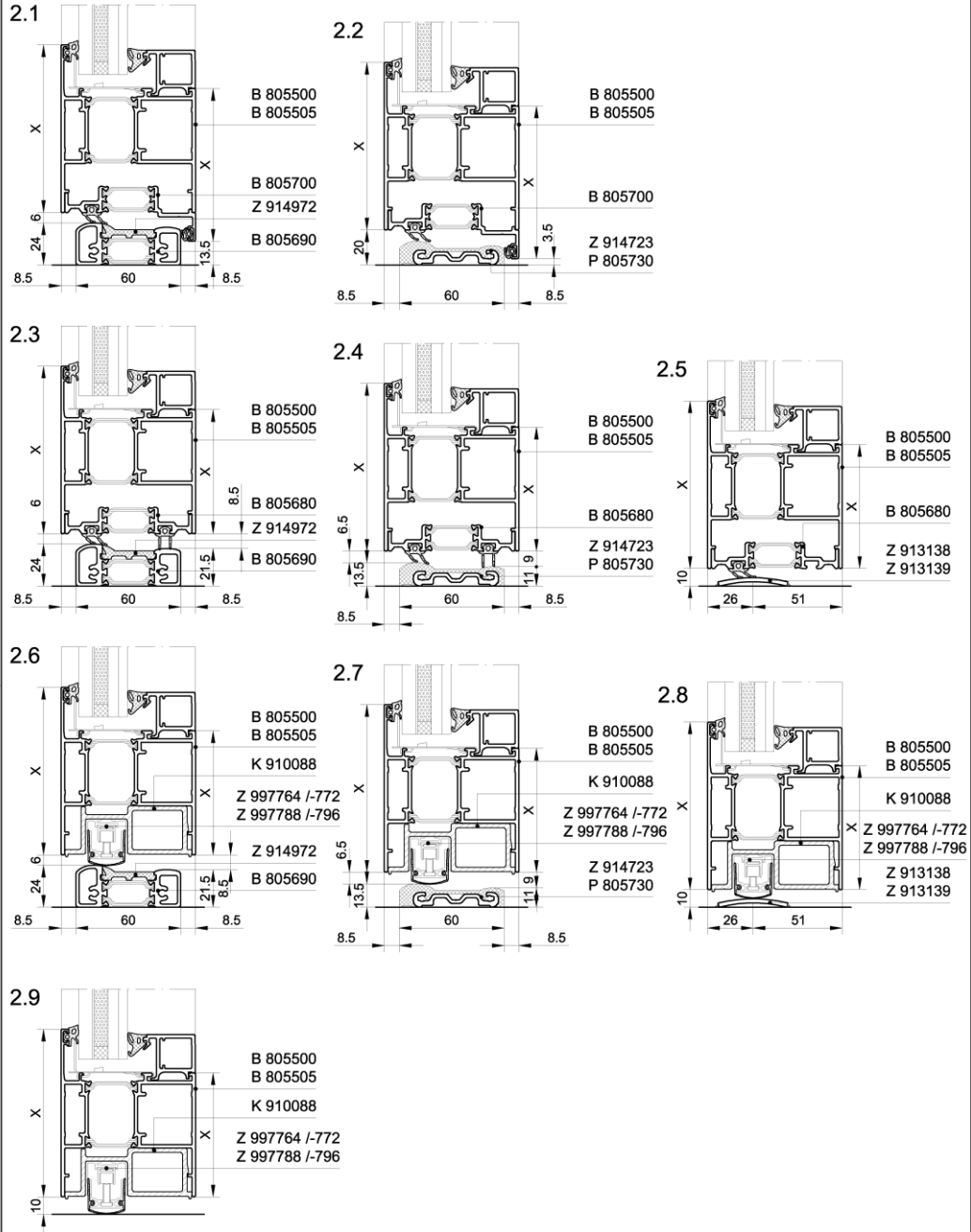
Gutachtliche Stellungnahme 22-003711-PR01 (GAS-C01-0511-de-02) vom 11. August 2023

Auftraggeber:

HUECK System GmbH & Co. KG, 58511 Lüdenscheid (Deutschland)



**Einwärts öffnend**



Hinweis: Exemplarische Darstellung möglicher Bauarten. Zubehör, Dichtungen oder Brandschutzmaterial können abweichen. X = variierende Breite durch unterschiedlichen Profilevarianten, siehe Profülübersicht



BV / Bezeichnung / Inhalt:		GAS Nr. 10-000552-PR01 RC2 / RC2N		Zeichn. Nr.:	
		Lava 77 Türsockel		2021021-002	
gez.	19.04.2021	C. Hübl	Abt.:	EN-SE	Ident-Nr.:
gepr.	08.12.2022	Manka	Maßstab:	1:3	12

**Hinweis**

Diese Darstellung basiert auf Unterlagen des Auftraggebers. Eine vollständige Prüfung auf sachliche Richtigkeit wurde nicht vorgenommen.



**Nachweis**

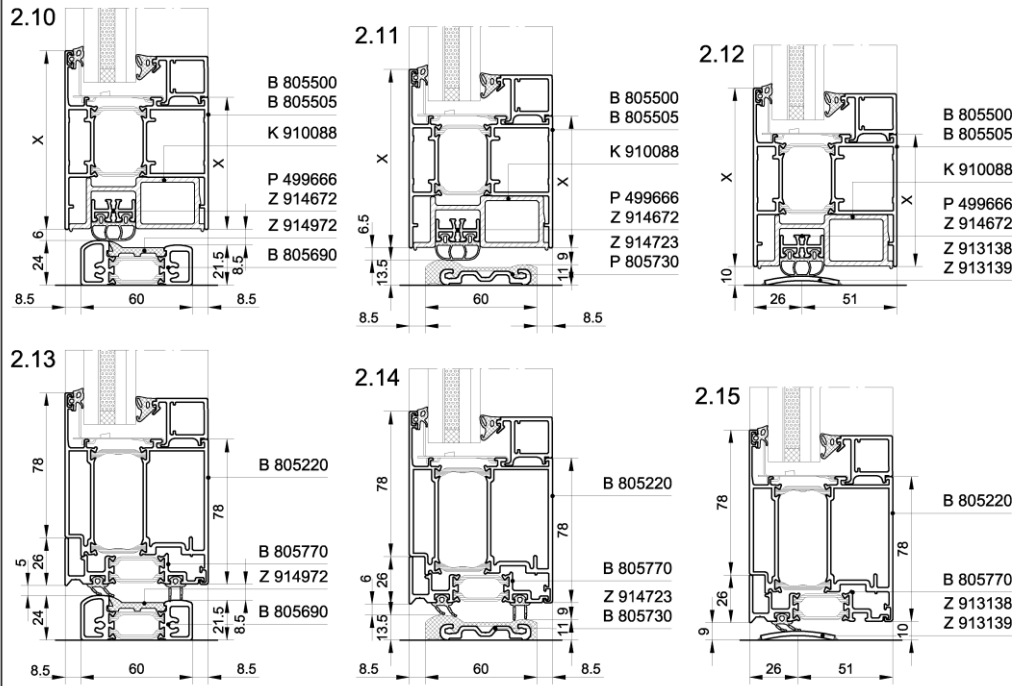
einbruchhemmende Eigenschaften

Gutachtliche Stellungnahme 22-003711-PR01 (GAS-C01-0511-de-02) vom 11. August 2023

Auftraggeber: HUECK System GmbH & Co. KG, 58511 Lüdenscheid (Deutschland)



**Einwärts öffnend**



Hinweis: Exemplarische Darstellung möglicher Bauarten. Zubehör, Dichtungen oder Brandschutzmaterial können abweichen.  
 X = variierende Breite durch unterschiedlichen Profilevarianten, siehe Profilübersicht



BV / Bezeichnung / Inhalt:		GAS Nr. 10-000552-PR01 RC2 / RC2N		Zeichn. Nr.:	
		Lava 77 Türsockel		2021021-002	
gez.	19.04.2021	C. Hübl	Abt.:	EN-SE	Ident-Nr.:
gepr.	08.12.2022	Manka	Maßstab:	1:3	13

**Hinweis**

Diese Darstellung basiert auf Unterlagen des Auftraggebers.  
 Eine vollständige Prüfung auf sachliche Richtigkeit wurde nicht vorgenommen.

**Nachweis**

einbruchhemmende Eigenschaften

Gutachtliche Stellungnahme 22-003711-PR01 (GAS-C01-0511-de-02) vom 11. August 2023

Auftraggeber:

HUECK System GmbH & Co. KG, 58511 Lüdenscheid (Deutschland)



**Auswärts öffnend**

**2.15**

**2.16**

**2.17**

**2.18**

**2.19**

**2.20**

**2.21**

**2.22**

**2.23**

Hinweis: Exemplarische Darstellung möglicher Bauarten. Zubehör, Dichtungen oder Brandschutzmaterial können abweichen.  
X = variierende Breite durch unterschiedlichen Profilevarianten, siehe Profilübersicht

 <small>Hydro</small>	BV / Bezeichnung / Inhalt : <b>GAS Nr. 10-000552-PR01 RC2 / RC2N</b> <b>Lava 77 Türsockel</b>		Zeichn. Nr.: <b>2021021-002</b>
	gez. 19.04.2021 <b>C. Hübl</b> gepr. 08.12.2022 <b>Manka</b>	Abt.: <b>EN-SE</b> Maßstab: <b>1:3</b>	Ident-Nr.: <b>14</b>

**Hinweis**

Diese Darstellung basiert auf Unterlagen des Auftraggebers.  
Eine vollständige Prüfung auf sachliche Richtigkeit wurde nicht vorgenommen.

**Nachweis**

einbruchhemmende Eigenschaften

Gutachtliche Stellungnahme 22-003711-PR01 (GAS-C01-0511-de-02) vom 11. August 2023

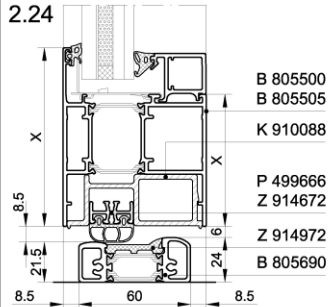
Auftraggeber:

HUECK System GmbH & Co. KG, 58511 Lüdenscheid  
(Deutschland)

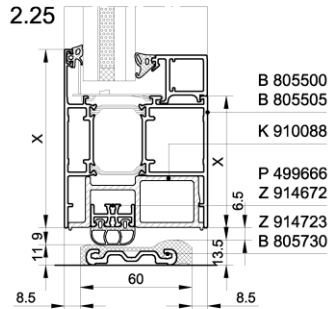


**Auswärts öffnend**

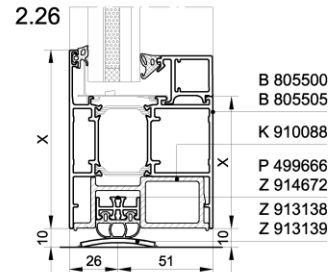
2.24



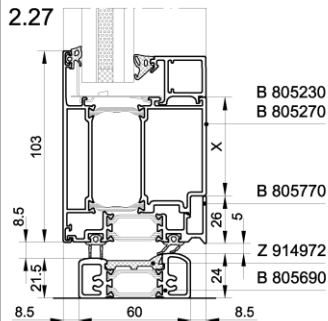
2.25



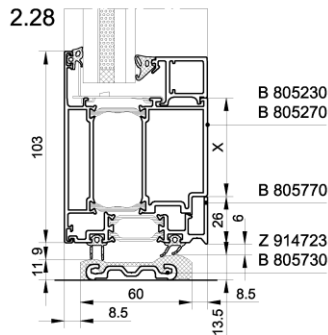
2.26



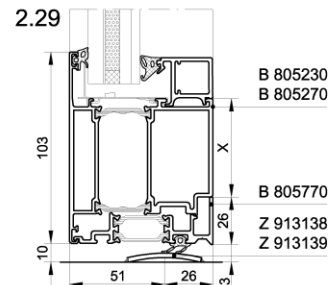
2.27



2.28

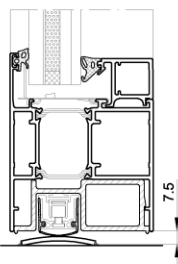


2.29

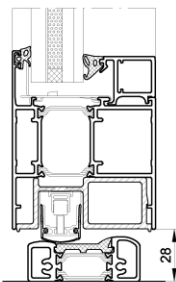


**RC 2 mit Anti-Panik DIN EN 179 / DIN EN 1125**

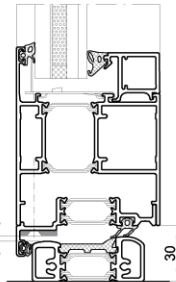
DIN EN 179  
DIN EN 1125



DIN EN 1125



DIN EN 179  
DIN EN 1125



Hinweis: Exemplarische Darstellung möglicher Bauarten. Zubehör, Dichtungen oder Brandschutzmaterial können abweichen.  
X = variierende Breite durch unterschiedlichen Profilevarianten, siehe Profilübersicht



BV / Bezeichnung / Inhalt :  
**GAS Nr. 10-000552-PR01 RC2 / RC2N**  
Lava 77 Türsockel, Flügel als Sockelprofil

Zeichn. Nr.:  
**2021021-002**

gez. 19.04.2021 C. Hübl  
gepr. 08.12.2022 Manka

Abt.: EN-SE  
Maßstab: 1:3

Ident-Nr.:  
**15**

**Hinweis**

Diese Darstellung basiert auf Unterlagen des Auftraggebers.  
Eine vollständige Prüfung auf sachliche Richtigkeit wurde nicht vorgenommen.

**Nachweis**

einbruchhemmende Eigenschaften

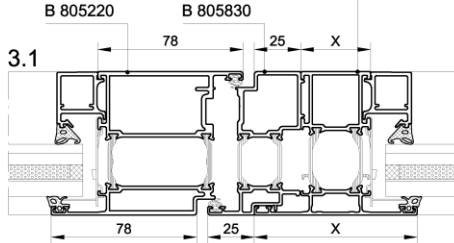
Gutachtliche Stellungnahme 22-003711-PR01 (GAS-C01-0511-de-02) vom 11. August 2023

Auftraggeber: HUECK System GmbH & Co. KG, 58511 Lüdenscheid (Deutschland)



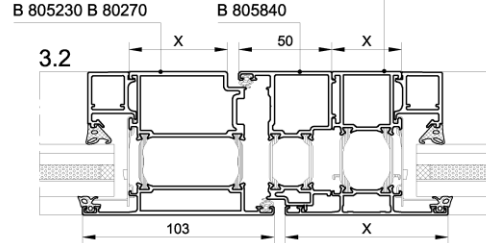
**Einwärts öffnend**

B 803300 B 803310 B 803320 B 803330  
B 803340 B 803350 B 803360 B 803370 B 803380

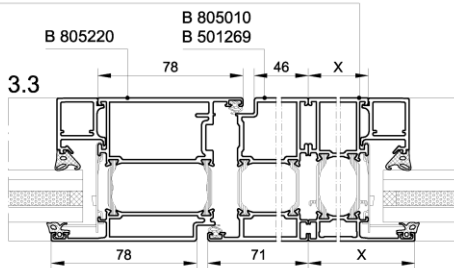


**Auswärts öffnend**

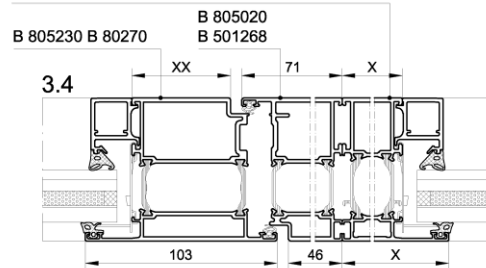
B 803300 B 803310 B 803320 B 803330  
B 803340 B 803350 B 803360 B 803370 B 803380



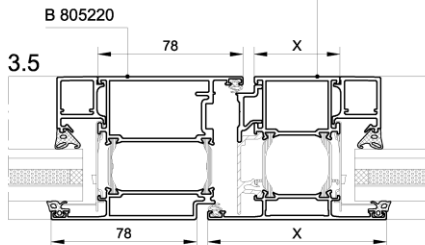
B 803000 B 803010 B 803020 B 803030 B 803040  
B 803050 B 803670 B 803140 B 803150



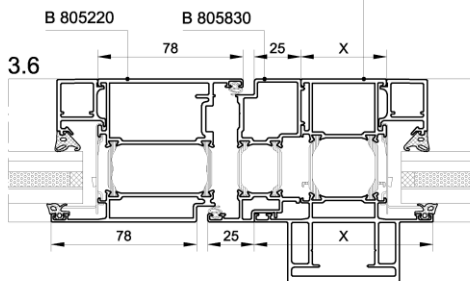
B 803000 B 803010 B 803020 B 803030 B 803040  
B 803050 B 803670 B 803140 B 803150



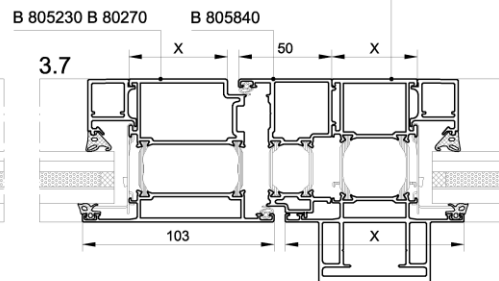
B 803300 B 803310 B 803320 B 803330  
B 803340 B 803350 B 803360 B 803370  
B 803380



B 803410 B 803430 B 803450 B 803470  
B 803540 B 803541 B 803530



B 803410 B 803430 B 803450 B 803470  
B 803540 B 803541 B 803530



Hinweis: Exemplarische Darstellung möglicher Bauarten. Zubehör, Dichtungen oder Brandschutzmaterial können abweichen.  
X = variierende Breite durch unterschiedlichen Profilevarianten, siehe Profilübersicht

**HUECK**

Hydro

BV / Bezeichnung / Inhalt:  
**GAS Nr. 10-000552-PR01 RC2 / RC2N**  
**Lava 77 Elementenkopplung**

Zeichn. Nr.:  
**2021021-002**

gez. 19.04.2021 C. Hübl  
gepr. 08.12.2022 Manka

Abt.: EN-SE  
Maßstab: 1:3

Ident-Nr.:  
**16**

**Hinweis**

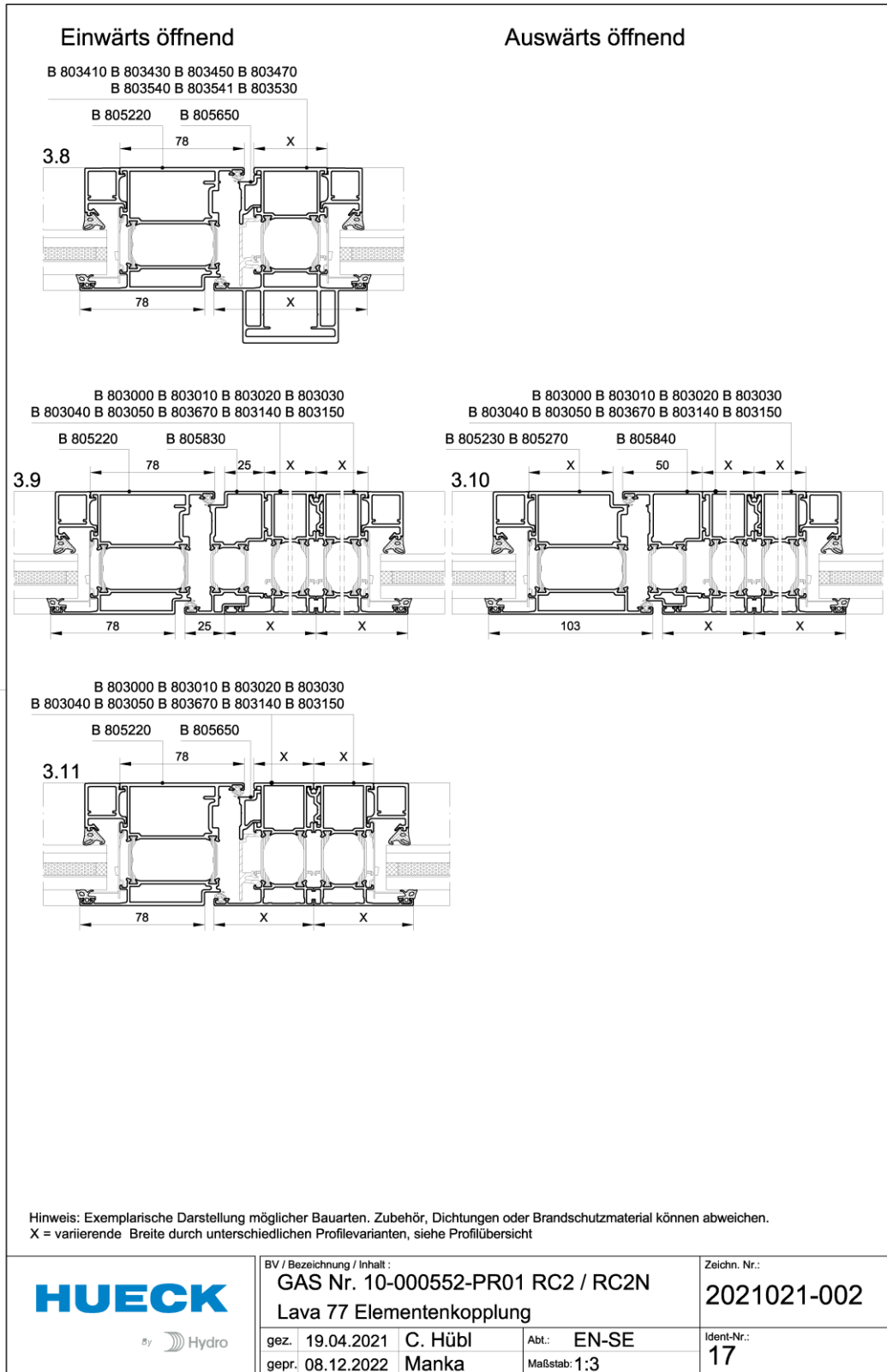
Diese Darstellung basiert auf Unterlagen des Auftraggebers.  
Eine vollständige Prüfung auf sachliche Richtigkeit wurde nicht vorgenommen.

**Nachweis**

einbruchhemmende Eigenschaften

Gutachtliche Stellungnahme 22-003711-PR01 (GAS-C01-0511-de-02) vom 11. August 2023

Auftraggeber: HUECK System GmbH & Co. KG, 58511 Lüdenscheid (Deutschland)



**Hinweis**

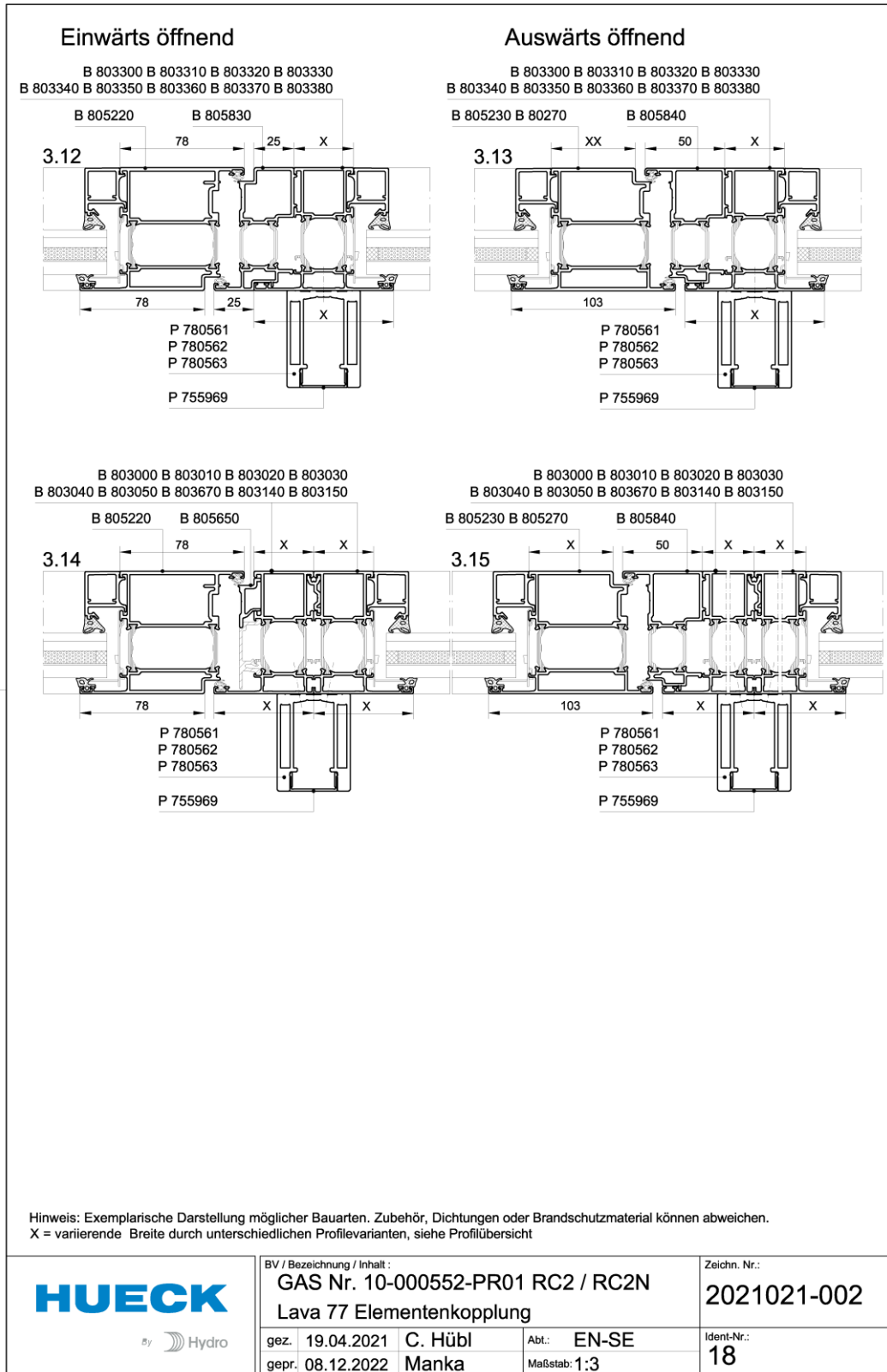
Diese Darstellung basiert auf Unterlagen des Auftraggebers.  
Eine vollständige Prüfung auf sachliche Richtigkeit wurde nicht vorgenommen.

**Nachweis**

einbruchhemmende Eigenschaften

Gutachtliche Stellungnahme 22-003711-PR01 (GAS-C01-0511-de-02) vom 11. August 2023

Auftraggeber: HUECK System GmbH & Co. KG, 58511 Lüdenscheid (Deutschland)



**Hinweis**

Diese Darstellung basiert auf Unterlagen des Auftraggebers.  
Eine vollständige Prüfung auf sachliche Richtigkeit wurde nicht vorgenommen.

**Nachweis**

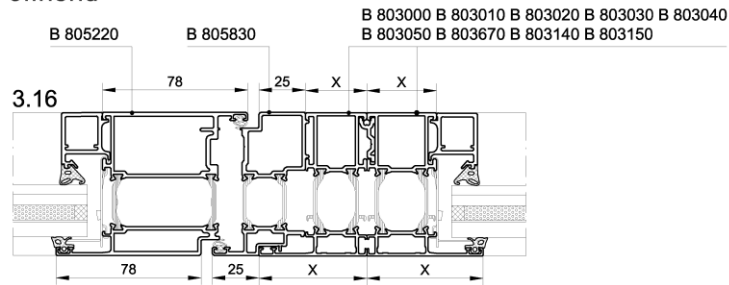
einbruchhemmende Eigenschaften

Gutachtliche Stellungnahme 22-003711-PR01 (GAS-C01-0511-de-02) vom 11. August 2023

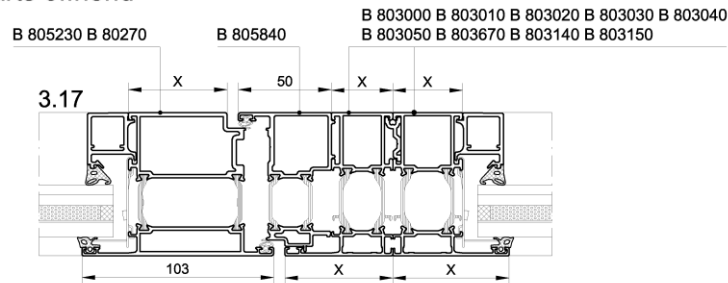
Auftraggeber: HUECK System GmbH & Co. KG, 58511 Lüdenscheid (Deutschland)



**Einwärts öffnend**



**Auswärts öffnend**



Hinweis: Exemplarische Darstellung möglicher Bauarten. Zubehör, Dichtungen oder Brandschutzmaterial können abweichen.  
X = variierende Breite durch unterschiedlichen Profilevarianten, siehe Profilübersicht



BV / Bezeichnung / Inhalt:		Zeichn. Nr.:	
GAS Nr. 10-000552-PR01 RC2 / RC2N		2021021-002	
Lava 77 Elementenkopplung		Ident-Nr.:	
gez. 19.04.2021	C. Hübl	Abt.: EN-SE	19
gepr. 08.12.2022	Manka	Maßstab: 1:3	

**Hinweis**

Diese Darstellung basiert auf Unterlagen des Auftraggebers.  
Eine vollständige Prüfung auf sachliche Richtigkeit wurde nicht vorgenommen.

**Nachweis**

einbruchhemmende Eigenschaften

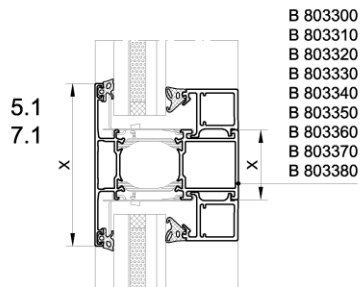
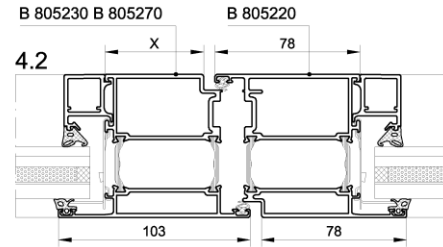
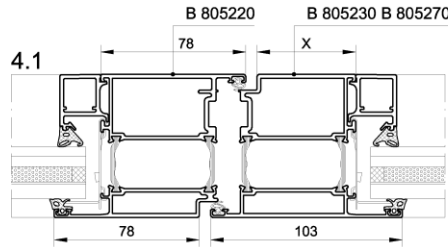
Gutachtliche Stellungnahme 22-003711-PR01 (GAS-C01-0511-de-02) vom 11. August 2023

Auftraggeber: HUECK System GmbH & Co. KG, 58511 Lüdenscheid (Deutschland)



**Einwärts öffnend**

**Auswärts öffnend**



Hinweis: Exemplarische Darstellung möglicher Bauarten. Zubehör, Dichtungen oder Brandschutzmaterial können abweichen.  
X = variierende Breite durch unterschiedlichen Profilevarianten, siehe Profilübersicht



BV / Bezeichnung / Inhalt :		Zeichn. Nr.:	
GAS Nr. 10-000552-PR01 RC2 / RC2N		2021021-002	
Lava 77 Stulp, Sprosse		Ident-Nr.:	
gez. 19.04.2021	C. Hübl	Abt.: EN-SE	20
gepr. 08.12.2022	Manka	Maßstab: 1:3	

**Hinweis**

Diese Darstellung basiert auf Unterlagen des Auftraggebers.  
Eine vollständige Prüfung auf sachliche Richtigkeit wurde nicht vorgenommen.



**Nachweis**

einbruchhemmende Eigenschaften

Gutachtliche Stellungnahme 22-003711-PR01 (GAS-C01-0511-de-02) vom 11. August 2023

Auftraggeber: HUECK System GmbH & Co. KG, 58511 Lüdenscheid (Deutschland)



B 803000 B 803010 B 803020  
B 803030 B 803040 B 803050  
B 803670 B 803140 B 803150

**6.1**

B 803300 B 803310 B 803320  
B 803330 B 803340 B 803350  
B 803360 B 803370 B 803380

**6.2**

B 803000 B 803010 B 803020  
B 803030 B 803040 B 803050  
B 803670 B 803140 B 803150

**6.3**

P 780561  
P 780562  
P 780563  
P 755969

B 803000 B 803010 B 803020  
B 803030 B 803040 B 803050  
B 803670 B 803140 B 803150

**6.4**

B 803000 B 803010 B 803020  
B 803030 B 803040 B 803050  
B 803670 B 803140 B 803150

**6.5**

B 805500 B805505

**6.6**

B 803060 B803070  
B 803110

**6.7**

Hinweis: Exemplarische Darstellung möglicher Bauarten. Zubehör, Dichtungen oder Brandschutzmaterial können abweichen.  
X = variierende Breite durch unterschiedlichen Profilevarianten, siehe Profilübersicht

 Hydro	BV / Bezeichnung / Inhalt:		Zeichn. Nr.:
	GAS Nr. 10-000552-PR01 RC2 / RC2N Lava 77 Wandanschlüsse		2021021-002
gez. 19.04.2021	C. Hübl	Abt.: EN-SE	Ident-Nr.:
gepr. 08.12.2022	Manka	Maßstab: 1:3	21

**Hinweis**

Diese Darstellung basiert auf Unterlagen des Auftraggebers.  
Eine vollständige Prüfung auf sachliche Richtigkeit wurde nicht vorgenommen.

**Nachweis**

einbruchhemmende Eigenschaften

Gutachtliche Stellungnahme 22-003711-PR01 (GAS-C01-0511-de-02) vom 11. August 2023

Auftraggeber: HUECK System GmbH & Co. KG, 58511 Lüdenscheid (Deutschland)



**8.1**

- B 803000
- B 803010
- B 803020
- B 803030
- B 803040
- B 803050
- B 803670
- B 803140
- B 803150

**8.2**

- B 803000
- B 803010
- B 803020
- B 803030
- B 803040
- B 803050
- B 803670
- B 803140
- B 803150
- B 803170
- B 803180

**8.3**

- B 805500
- B 805505
- B 805710

**8.4**

- B 805500
- B 805505
- B 805720

**8.5**

- B 803300
- B 803310
- B 803320
- B 803330
- B 803340
- B 803350
- B 803360
- B 803370
- B 803380
- B 805780

**8.6**

- B 803300
- B 803310
- B 803320
- B 803330
- B 803340
- B 803350
- B 803360
- B 803370
- B 803380
- B 805790

**8.7**

- B 803000
- B 803010
- B 803020
- B 803030
- B 803040
- B 803050
- B 803670
- B 803140
- B 803150
- B 803770

Hinweis: Exemplarische Darstellung möglicher Bauarten. Zubehör, Dichtungen oder Brandschutzmaterial können abweichen.  
X = variierende Breite durch unterschiedlichen Profilevarianten, siehe Profilübersicht

	BV / Bezeichnung / Inhalt :		Zeichn. Nr.:
	<b>GAS Nr. 10-000552-PR01 RC2 / RC2N</b> <b>Lava 77 Bodenanschlüsse</b>		<b>2021021-002</b>
	gez. 19.04.2021	C. Hübl	Abt.: EN-SE
	gepr. 08.12.2022	Manka	Maßstab: 1:3
			Ident-Nr.: <b>22</b>

**Hinweis**

Diese Darstellung basiert auf Unterlagen des Auftraggebers.  
Eine vollständige Prüfung auf sachliche Richtigkeit wurde nicht vorgenommen.

**Nachweis**

einbruchhemmende Eigenschaften

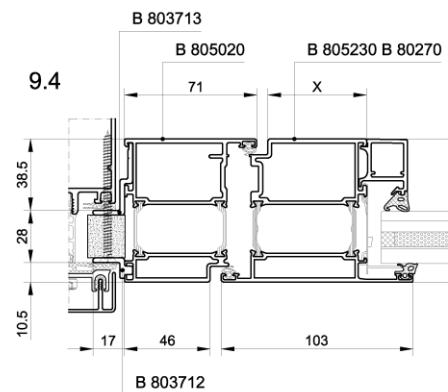
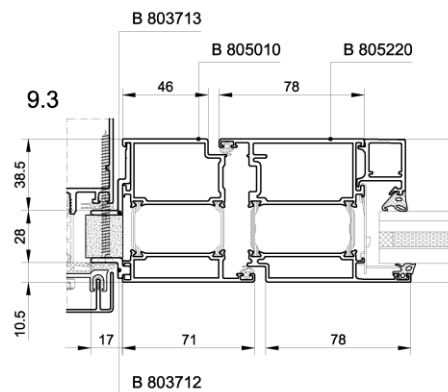
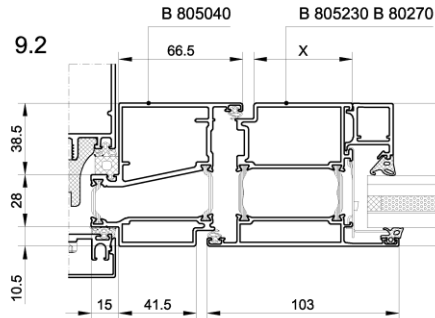
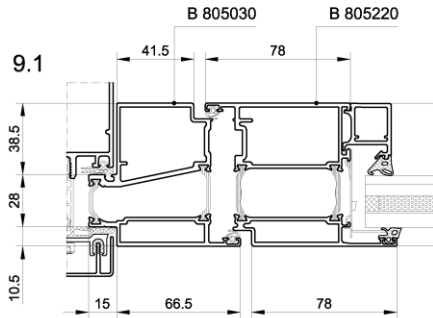
Gutachtliche Stellungnahme 22-003711-PR01 (GAS-C01-0511-de-02) vom 11. August 2023

Auftraggeber: HUECK System GmbH & Co. KG, 58511 Lüdenscheid (Deutschland)



**Einwärts öffnend**

**Auswärts öffnend**



Hinweis: Exemplarische Darstellung möglicher Bauarten. Zubehör, Dichtungen oder Brandschutzmaterial können abweichen.  
X = variierende Breite durch unterschiedlichen Profilevarianten, siehe Profilübersicht



BV / Bezeichnung / Inhalt:		Zeichn. Nr.:	
GAS Nr. 10-000552-PR01 RC2 / RC2N		2021021-002	
Lava 77 Rahmenprofil, Anbringung an Fassade			
gez. 19.04.2021	C. Hübl	Abt.: EN-SE	Ident-Nr.:
gepr. 08.12.2022	Manka	Maßstab: 1:3	23

**Hinweis**

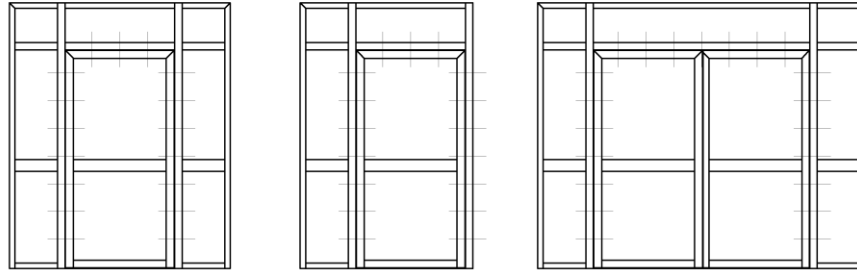
Diese Darstellung basiert auf Unterlagen des Auftraggebers.  
Eine vollständige Prüfung auf sachliche Richtigkeit wurde nicht vorgenommen.

**Nachweis**

einbruchhemmende Eigenschaften

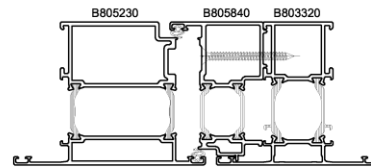
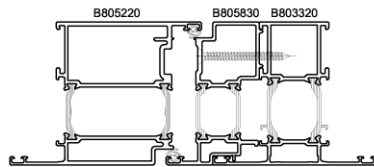
Gutachtliche Stellungnahme 22-003711-PR01 (GAS-C01-0511-de-02) vom 11. August 2023

Auftraggeber: HUECK System GmbH & Co. KG, 58511 Lüdenscheid (Deutschland)

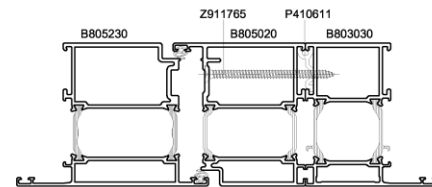
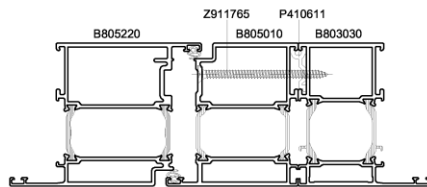


Einwärts öffnend

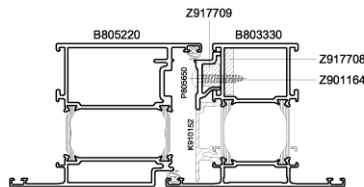
Auswärts öffnend



Befestigung der Profile verschraubt mit Schrauben **Z900883** (DIN 7982 4.8 x 50) max. Abstand 300mm



Befestigung der Profile verschraubt mit Schrauben **Z 911765** (DIN 7982 4.8 x 70) max. Abstand 300mm  
Bei Kopplung Zusatzprofil **P 410611** einsetzen



Bei Verwendung von **P 805650** ist die Schraubleiste **Z 917708** (Alu 25x5) über die gesamte Länge einzusetzen

Zusatzprofil **P 805650** verschrauben mit **Z 901164** (DIN 7981 4.8 x 25) max. Abstand 300mm mit Zwischenlage hinterfüllen **Z 917709** (Alu 12x9 ca. 50mm lang)

**HUECK**

Hydro

BV / Bezeichnung / Inhalt:  
**GAS Nr. 10-000552-PR01 RC2 / RC2N**  
**Verschraubung Profilkopplungen**

Zeichn. Nr.:  
**2021021-009**

gez. 06.12.2022 C. Hübl  
gepr. 08.12.2022 Manka

Abt.: EN-SE  
Maßstab: 1:3

Ident-Nr.:  
**24**

**Hinweis**

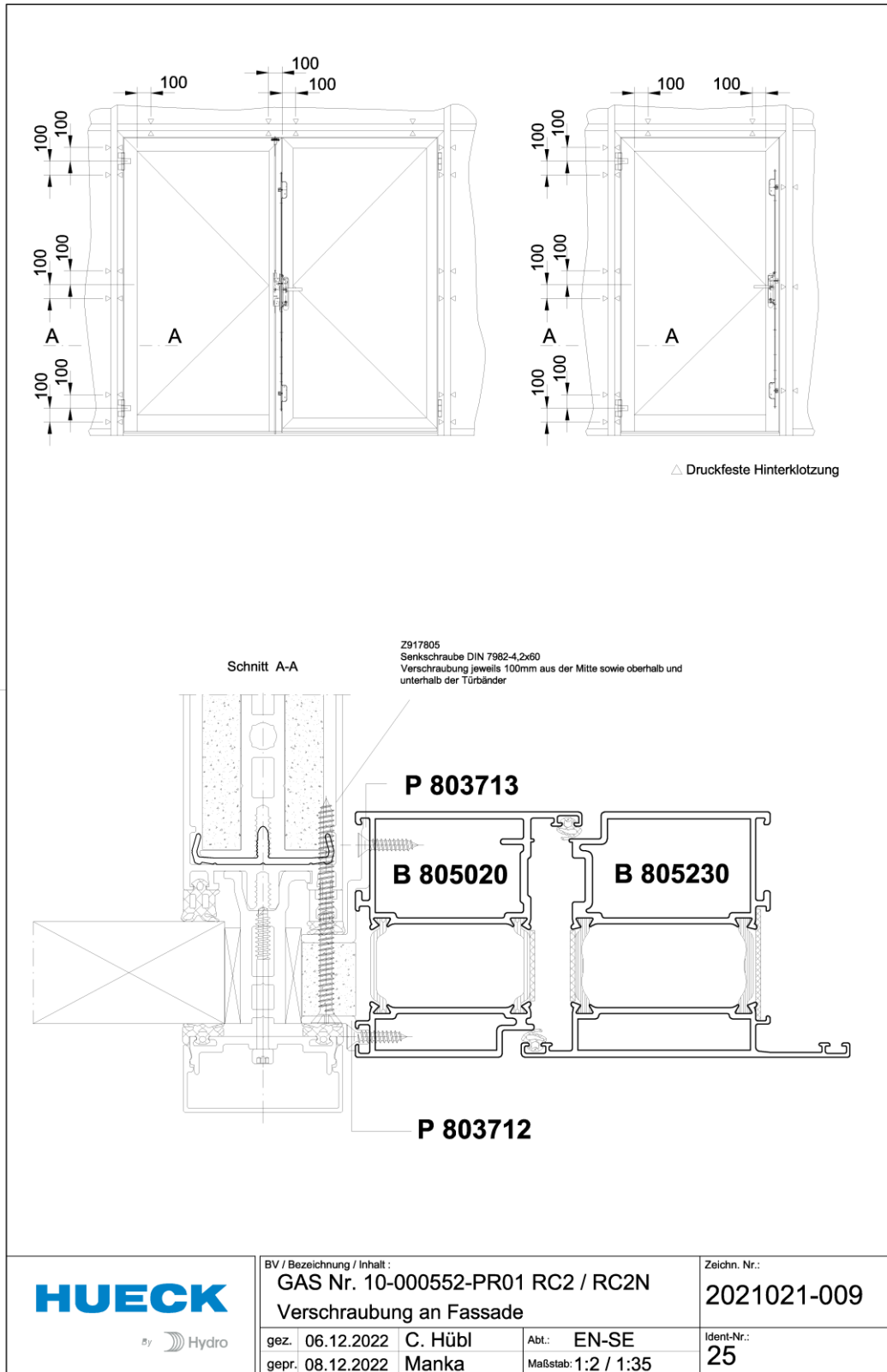
Diese Darstellung basiert auf Unterlagen des Auftraggebers.  
Eine vollständige Prüfung auf sachliche Richtigkeit wurde nicht vorgenommen.

**Nachweis**

einbruchhemmende Eigenschaften

Gutachtliche Stellungnahme 22-003711-PR01 (GAS-C01-0511-de-02) vom 11. August 2023

Auftraggeber: HUECK System GmbH & Co. KG, 58511 Lüdenscheid (Deutschland)



**Hinweis**

Diese Darstellung basiert auf Unterlagen des Auftraggebers.  
Eine vollständige Prüfung auf sachliche Richtigkeit wurde nicht vorgenommen.

**Nachweis**

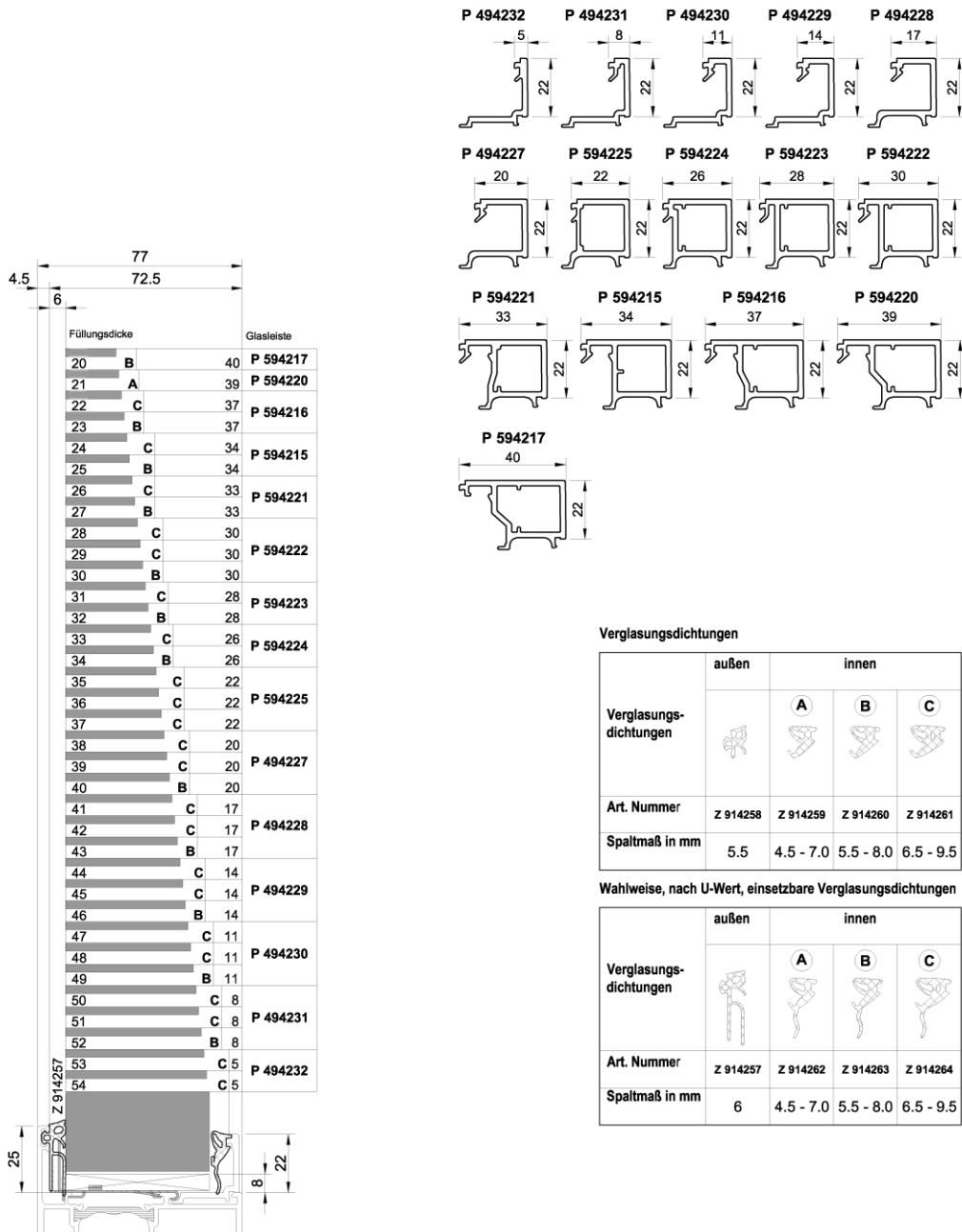
einbruchhemmende Eigenschaften

Gutachtliche Stellungnahme 22-003711-PR01 (GAS-C01-0511-de-02) vom 11. August 2023

Auftraggeber: HUECK System GmbH & Co. KG, 58511 Lüdenscheid (Deutschland)



**"Lava" Glasleiste in Verbindung mit Glashalter Z 917276 verwendbar**



**Verglasungsdichtungen**

Verglasungsdichtungen	außen		innen	
		A	B	C
Art. Nummer	Z 914258	Z 914259	Z 914260	Z 914261
Spaltmaß in mm	5.5	4.5 - 7.0	5.5 - 8.0	6.5 - 9.5

**Wahlweise, nach U-Wert, einsetzbare Verglasungsdichtungen**

Verglasungsdichtungen	außen		innen	
		A	B	C
Art. Nummer	Z 914257	Z 914262	Z 914263	Z 914264
Spaltmaß in mm	6	4.5 - 7.0	5.5 - 8.0	6.5 - 9.5



BV / Bezeichnung / Inhalt:  
**GAS Nr. 10-000552-PR01 RC2 / RC 2N**  
**Glasleisten Lava 77**

Zeichn. Nr.:  
**2021021-006**

gez. 20.10.2022 C. Hübl  
 gepr. 08.12.2022 Manka

Abt.: EN-SE  
 Maßstab: 1:2

Ident-Nr.:  
**26**

**Hinweis**

Diese Darstellung basiert auf Unterlagen des Auftraggebers.  
 Eine vollständige Prüfung auf sachliche Richtigkeit wurde nicht vorgenommen.

**Nachweis**

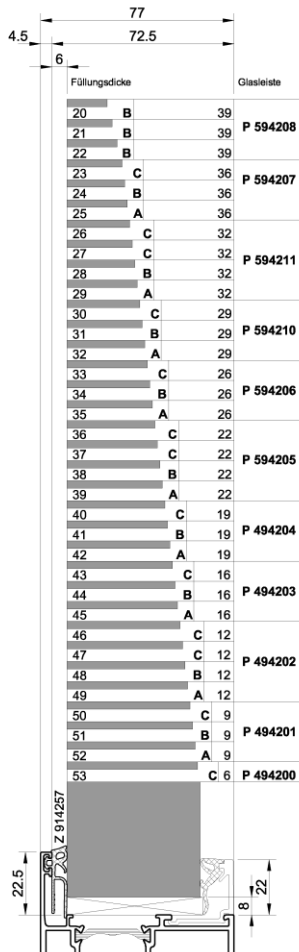
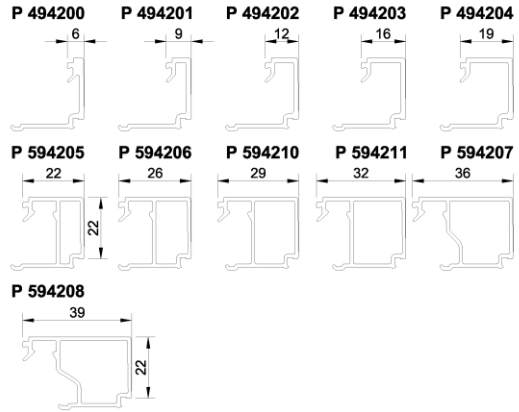
einbruchhemmende Eigenschaften

Gutachtliche Stellungnahme 22-003711-PR01 (GAS-C01-0511-de-02) vom 11. August 2023

Auftraggeber: HUECK System GmbH & Co. KG, 58511 Lüdenscheid (Deutschland)



**"Lambda" Glasleiste in Verbindung mit Glashalter Z 917276 verwendbar**



**Verglasungsdichtungen**

Verglasungsdichtungen	außen	innen		
		A	B	C
Art. Nummer	Z 914258	Z 914259	Z 914260	Z 914261
Spaltmaß in mm	5.5	4.5 - 7.0	5.5 - 8.0	6.5 - 9.5

**Wahlweise, nach U-Wert, einsetzbare Verglasungsdichtungen**

Verglasungsdichtungen	außen	innen		
		A	B	C
Art. Nummer	Z 914257	Z 914262	Z 914263	Z 914264
Spaltmaß in mm	6	4.5 - 7.0	5.5 - 8.0	6.5 - 9.5



BV / Bezeichnung / Inhalt:  
**GAS Nr. 10-000552-PR01 RC2 / RC 2N**  
**Glasleisten Lambda 77**

Zeichn. Nr.:  
**2021021-006**

gez. 20.10.2022 C. Hübl  
 gepr. 08.12.2022 Manka

Abt.: EN-SE  
 Maßstab: 1:2

Ident-Nr.:  
**27**

**Hinweis**

Diese Darstellung basiert auf Unterlagen des Auftraggebers.  
 Eine vollständige Prüfung auf sachliche Richtigkeit wurde nicht vorgenommen.

**Nachweis**

einbruchhemmende Eigenschaften

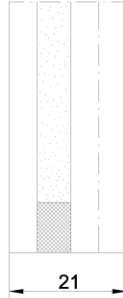
Gutachtliche Stellungnahme 22-003711-PR01 (GAS-C01-0511-de-02) vom 11. August 2023

Auftraggeber: HUECK System GmbH & Co. KG, 58511 Lüdenscheid (Deutschland)

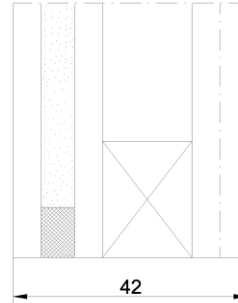


**Normalfunktion RC 2 (N)**

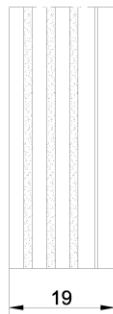
Contraflam  
Mono - Brandschutzglas  
P4A



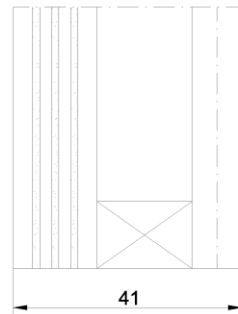
Contraflam  
Iso - Brandschutzglas  
P4A



Pyrostop  
Mono - Brandschutzglas  
P4A



Pyrostop  
Iso - Brandschutzglas  
VSG P4A



BV / Bezeichnung / Inhalt:		GAS Nr. 10-000552-PR01 RC2 / RC 2N		Zeichn. Nr.:	
Brandschutzglas				2021021-006	
gez.	20.10.2022	C. Hübl	Abt.:	EN-SE	Ident-Nr.:
gepr.	08.12.2022	Manka	Maßstab:	1:1	28

**Hinweis**

Diese Darstellung basiert auf Unterlagen des Auftraggebers.  
Eine vollständige Prüfung auf sachliche Richtigkeit wurde nicht vorgenommen.



**Nachweis**

einbruchhemmende Eigenschaften

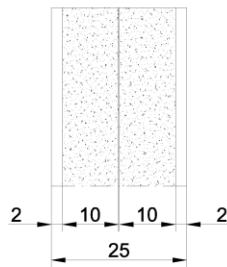
Gutachtliche Stellungnahme 22-003711-PR01 (GAS-C01-0511-de-02) vom 11. August 2023

Auftraggeber: HUECK System GmbH & Co. KG, 58511 Lüdenscheid (Deutschland)



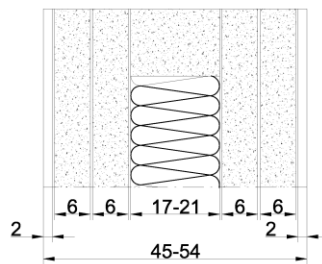
**Normalfunktion RC 2 (N)**

Paneel Typ A



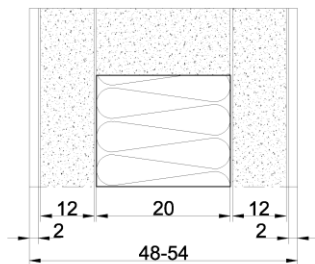
- 1x Alu-Blech  $\geq 2$  mm
- 1x Verklebung mit Promat K84 A (vollflächig verklebt)
- 1x Promaxon Typ A  $\geq 10$  mm
- 1x Verklebung mit Promat K84 A (vollflächig verklebt)
- 1x Promaxon Typ A  $\geq 10$  mm
- 1x Verklebung mit Promat K84 A (vollflächig verklebt)
- 1x Alu-Blech  $\geq 2$  mm

Paneel Typ F



- 1x Alu-Blech 2 mm
- 1x Verklebung mit Promat K84 A (vollflächig verklebt)
- 1x Promaxon Typ A, 6 mm (wahlweise Promatect H)
- 1x Verklebung mit Promat K84 A (vollflächig verklebt)
- 1x Promaxon Typ A, 6 mm (wahlweise Promatect H)
- 1x Verklebung mit Promat K84 A (vollflächig verklebt)
- 1x Rahmen aus Promaxon Typ A, 17-21 mm (wahlweise Promatect H) mit Mineralwolldämmung A1 (wahlweise Va-Q-vip B Vakuumdämmplatte) gefüllt
- 1x Verklebung mit Promat K84 A (vollflächig verklebt)
- 1x Promaxon Typ A, 6 mm (wahlweise Promatect H)
- 1x Verklebung mit Promat K84 A (vollflächig verklebt)
- 1x Promaxon Typ A, 6 mm (wahlweise Promatect H)
- 1x Verklebung mit Promat K84 A (vollflächig verklebt)
- 1x Alu-Blech 2 mm

Paneel Typ I



- 1x Alu-Blech 2 mm
- 1x Verklebung mit Promat K84 A (vollflächig verklebt)
- 1x Promaxon Typ A 12 mm (wahlweise Promatect H)
- 1x Verklebung mit Promat K84 A (vollflächig verklebt)
- 1x Rahmen aus Promaxon Typ A, 20 mm (wahlweise Promatect H) mit Mineralwolldämmung A1 (wahlweise Va-Q-vip B Vakuumdämmplatte) gefüllt
- 1x Verklebung mit Promat K84 A (vollflächig verklebt)
- 1x Promaxon Typ A, 12 mm (wahlweise Promatect H)
- 1x Verklebung mit Promat K84 A (vollflächig verklebt)
- 1x Alu-Blech 2 mm

**HUECK**

Hydro

BV / Bezeichnung / Inhalt:		GAS Nr. 10-000552-PR01 RC2 / RC 2N		Zeichn. Nr.:	
		Paneele		2021021-006	
gez.	20.10.2022	C. Hübl	Abt.:	EN-SE	Ident-Nr.:
gepr.	08.12.2022	Manka	Maßstab:	1:1	29

**Hinweis**

Diese Darstellung basiert auf Unterlagen des Auftraggebers. Eine vollständige Prüfung auf sachliche Richtigkeit wurde nicht vorgenommen.

**Nachweis**

einbruchhemmende Eigenschaften

Gutachtliche Stellungnahme 22-003711-PR01 (GAS-C01-0511-de-02) vom 11. August 2023

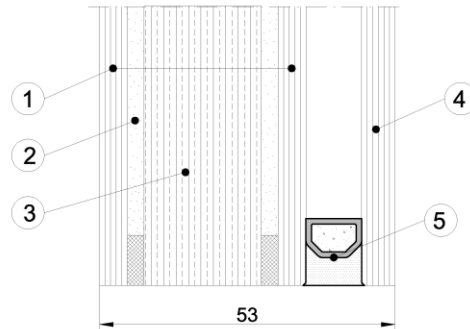
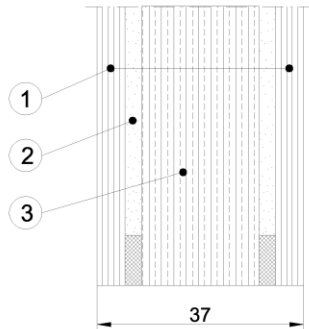
Auftraggeber: HUECK System GmbH & Co. KG, 58511 Lüdenscheid (Deutschland)



**Einbruchhemmung mit Panik nach DIN EN 179 / DIN EN 1125**

Mono - Brandschutzglas  
CONTRAFLAM 30-2 RC2 AP8

ISO - Brandschutzglas  
CONTRAFLAM 30-2 RC2 AP8  
Planitherm XN II



- 1 TSG 5mm
- 2 Interlayer 3mm
- 3 Laminiertes Glas Polygard 21mm

- 1 TSG 5mm
- 2 Interlayer 3mm
- 3 Laminiertes Glas Polygard 21mm
- 4 Securit Planiclear 6mm
- 5 Abstandshalter 10mm

**HUECK**

Hydro

BV / Bezeichnung / Inhalt:  
GAS Nr. 10-000552-PR01 RC2 / RC 2N  
Brandschutzglas

Zeichn. Nr.:  
2021021-006

gez. 20.10.2022 C. Hübl  
gepr. 08.12.2022 Manka

Abt.: EN-SE  
Maßstab: 1:1

Ident-Nr.:  
30

**Hinweis**

Diese Darstellung basiert auf Unterlagen des Auftraggebers.  
Eine vollständige Prüfung auf sachliche Richtigkeit wurde nicht vorgenommen.

**Nachweis**

einbruchhemmende Eigenschaften

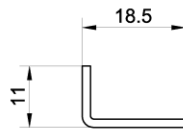
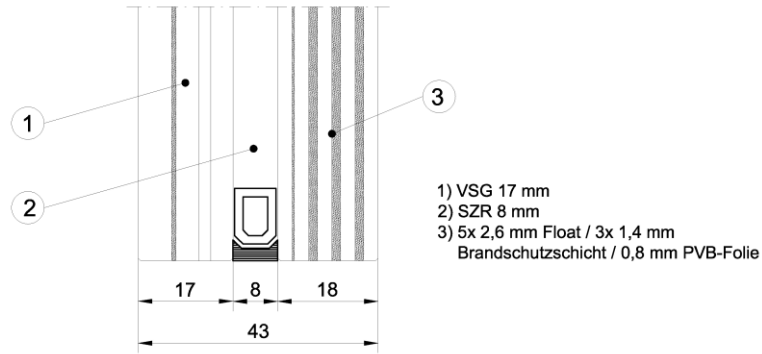
Gutachtliche Stellungnahme 22-003711-PR01 (GAS-C01-0511-de-02) vom 11. August 2023

Auftraggeber: HUECK System GmbH & Co. KG, 58511 Lüdenscheid (Deutschland)

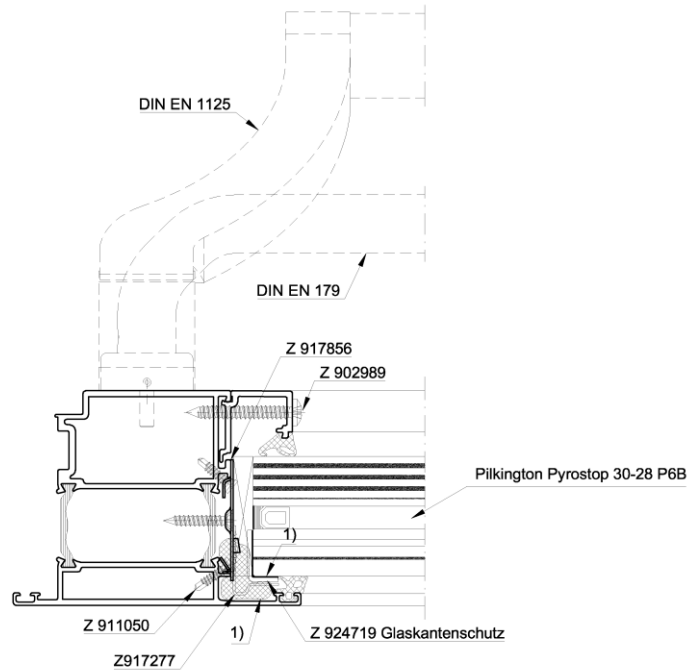


**Einbruchhemmung mit Panik nach DIN EN 179 / DIN EN 1125**

Pyrostop 30 - 28 P6B



**Z 924719**  
 Sicherungswinkel für  
 Glaskantenschutz L = 800 mm



1.) Verklebung mit Dow Corning 993, Dow Corning 895 oder Kömmerling GD 116



BV / Bezeichnung / Inhalt:		Zeichn. Nr.:	
GAS Nr. 10-000552-PR01 RC2 / RC 2N		2021021-006	
Verglasung Pyrostop 30 - 28 P6B		Ident-Nr.:	
gez. 20.10.2022	C. Hübl	Abt.: EN-SE	31
gepr. 08.12.2022	Manka	Maßstab: 1:1	

**Hinweis**

Diese Darstellung basiert auf Unterlagen des Auftraggebers. Eine vollständige Prüfung auf sachliche Richtigkeit wurde nicht vorgenommen.

**Nachweis**

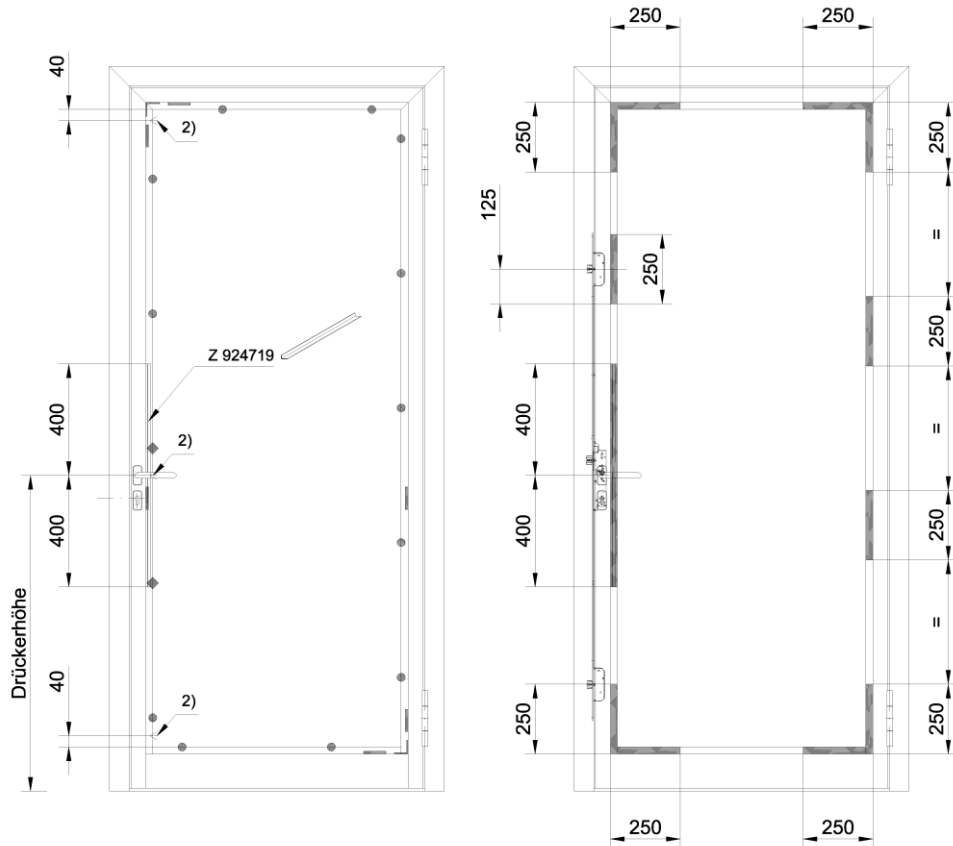
einbruchhemmende Eigenschaften

Gutachtliche Stellungnahme 22-003711-PR01 (GAS-C01-0511-de-02) vom 11. August 2023

Auftraggeber: HUECK System GmbH & Co. KG, 58511 Lüdenscheid (Deutschland)



**Einbruchhemmung mit Notausgangsverschlässen nach DIN EN 179**



- Z 917276 Glashalter
  - ◆ Z 917856 Glashalter mit Sicherungswinkel Z 917277 im Bereich des Glaskantenschutzes
  - Z 917539 Glasrager mit Klotzunterlagen Z 918900 - Z 918903
  - ┌ Z 996412 Eckwinkel, Edelstahl
  - └ Z 924719 Sicherungswinkel fur Glaskantenschutz L = 800 mm
  - Verklebung mit Dow Corning 993, Dow Corning 895 oder Kommerling GD 116
- 1) Glasrager und Klotzunterlagen optional bei Turflugeln ohne Kampfer
- 2) Verschraubung der Glasleiste mit Z 902989 4,8 x 38 mm



BV / Bezeichnung / Inhalt:		Zeichn. Nr.:	
GAS Nr. 10-000552-PR01 RC2 / RC 2N		2021021-006	
Verglasung mit Pyrostop 30-28 P6B		Ident-Nr.:	
gez. 20.10.2022	C. Hubl	Abt.: EN-SE	32
gepr. 08.12.2022	Manka	Mastab: 1:20	

**Hinweis**

Diese Darstellung basiert auf Unterlagen des Auftraggebers. Eine vollstandige Prufung auf sachliche Richtigkeit wurde nicht vorgenommen.

**Nachweis**

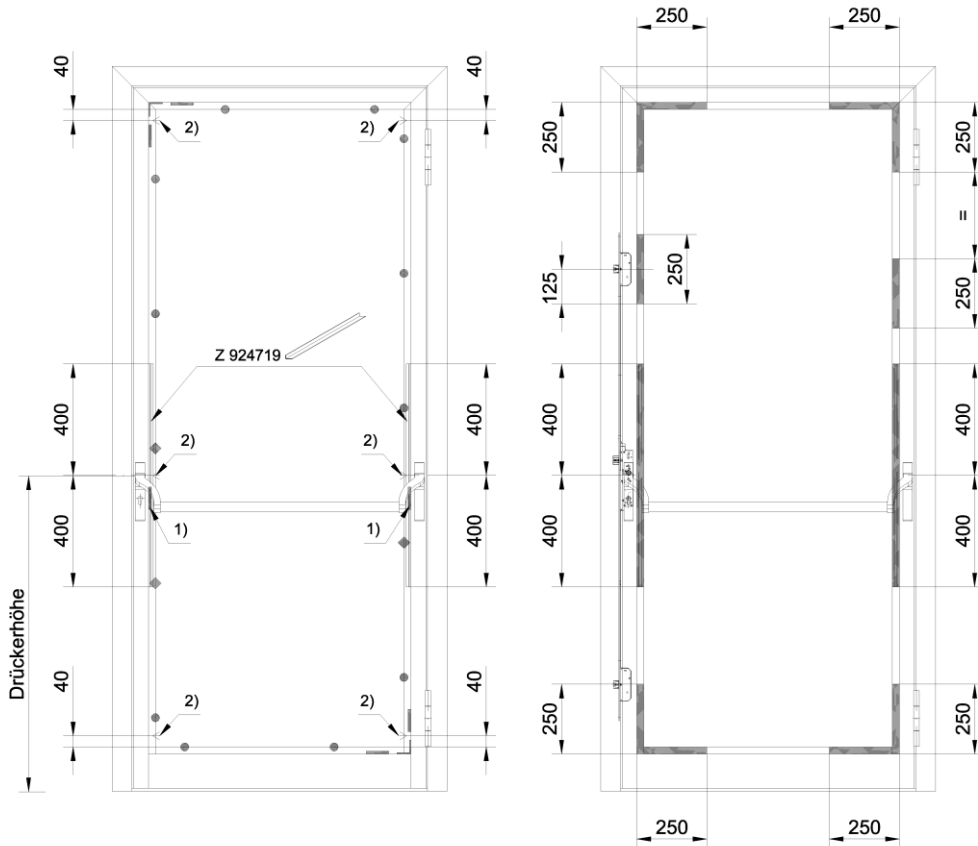
einbruchhemmende Eigenschaften

Gutachtliche Stellungnahme 22-003711-PR01 (GAS-C01-0511-de-02) vom 11. August 2023

Auftraggeber: HUECK System GmbH & Co. KG, 58511 Lüdenscheid (Deutschland)



**Einbruchhemmung mit Panikverschlüssen nach DIN EN 1125**



- Z 917276 Glashalter
  - ◆ Z 917856 Glashalter mit Sicherungswinkel Z 917277 im Bereich des Glaskantenschutzes
  - Z 917539 Glasträger mit Klotzunterlagen Z 918900 - Z 918903
  - ┘ Z 996412 Eckwinkel, Edelstahl
  - └ Z 924719 Sicherungswinkel für Glaskantenschutz L = 800 mm
  - Verklebung mit Dow Corning 993, Dow Corning 895 oder Kömmerling GD 116
- 1) Glasträger und Klotzunterlagen optional bei Türflügeln ohne Kämpfer  
 2) Verschraubung der Glasleiste mit Z 902989 4,8 x 38 mm



BV / Bezeichnung / Inhalt:		Zeichn. Nr.:	
GAS Nr. 10-000552-PR01 RC2 / RC 2N		2021021-006	
Verglasung mit Pyrostop 30-28 P6B		Ident-Nr.:	
gez. 20.10.2022	C. Hübl	Abt.: EN-SE	33
gepr. 08.12.2022	Manka	Maßstab: 1:20	

**Hinweis**

Diese Darstellung basiert auf Unterlagen des Auftraggebers.  
 Eine vollständige Prüfung auf sachliche Richtigkeit wurde nicht vorgenommen.

**Nachweis**

einbruchhemmende Eigenschaften

Gutachtliche Stellungnahme 22-003711-PR01 (GAS-C01-0511-de-02) vom 11. August 2023

Auftraggeber: HUECK System GmbH & Co. KG, 58511 Lüdenscheid (Deutschland)



	<p><b>Z 917276</b>                  Glashalter Edelstahl für Türflügel und Fensterrahmen, wird in die Profilmuten eingedreht, arretiert sich selbständig Siehe Verarbeitungshinweise                  Sicherungsschraube Z 900656 für Dämmstreifen</p>										
	<p><b>Z 917277</b>                  Sicherungswinkel, Edelstahl für Füllungsdicke 13 - 28 mm                  nur in Verbindung: Contraflam und runder Glasleiste, je Glashalter 1 x erforderlich</p>										
	<p><b>Z 917537</b>                  Sicherungswinkel, Edelstahl für Füllungsdicke 28 - 35 mm                  nur in Verbindung: Contraflam und runder Glasleiste, je Glashalter 1 x erforderlich</p>										
	<p><b>Z 917855</b>                  Sicherungswinkel, Edelstahl für Füllungsdicke 35 - 48 mm                  nur in Verbindung: Contraflam und runder Glasleiste, je Glashalter 1 x erforderlich</p>										
	<p><b>Z 917860</b>                  Sicherungswinkel, Edelstahl für Füllungsdicke 48 - 56 mm                  nur in Verbindung: Contraflam und runder Glasleiste, je Glashalter 1 x erforderlich.                  Ab einer Füllungsdicke <math>\geq 48</math> mm sind pro Feld jeweils am vertikalen Profil 2 Stück Sicherungswinkel erforderlich</p>										
	<p><b>Z 917539</b>                  Glasträger Klipsbar, Edelstahl für Tür- und Festfeldverglasung.                  Bei RC-Einsatz muss verschraubt werden</p>										
	<p><b>Z 996412</b>                  Eckwinkel Edelstahl im Türflügel zur Lastabtragung.                  Bei glasteilenden Sprossen mit einem <b>Füllungsgewicht <math>\geq 180</math> kg</b> 2 x in den unteren Ecken erforderlich.                  In Türflügeln ab einem Füllungsgewicht <math>\geq 160</math> kg 2 x diagonal in den Ecken erforderlich                  4 Stück Blechschrauben Z 900656 enthalten</p>										
	<p><b>Z 917451 - Z 917456</b>  <b>Z 917829 - Z 917831</b>                  Klotzunterlagen</p>										
	<p>BV / Bezeichnung / Inhalt:  <b>GAS Nr. 10-000552-PR01 RC2 / RC 2N</b>                  Verglasung Zubehör</p> <table border="1"> <tr> <td>gez.</td> <td>20.10.2022</td> <td>C. Hübl</td> <td>Abt.:</td> <td>EN-SE</td> </tr> <tr> <td>gepr.</td> <td>08.12.2022</td> <td>Manka</td> <td>Maßstab: -</td> <td></td> </tr> </table>	gez.	20.10.2022	C. Hübl	Abt.:	EN-SE	gepr.	08.12.2022	Manka	Maßstab: -	
gez.	20.10.2022	C. Hübl	Abt.:	EN-SE							
gepr.	08.12.2022	Manka	Maßstab: -								
	<p>Zeichn. Nr.:  <b>2021021-006</b></p> <p>Ident-Nr.:  <b>34</b></p>										

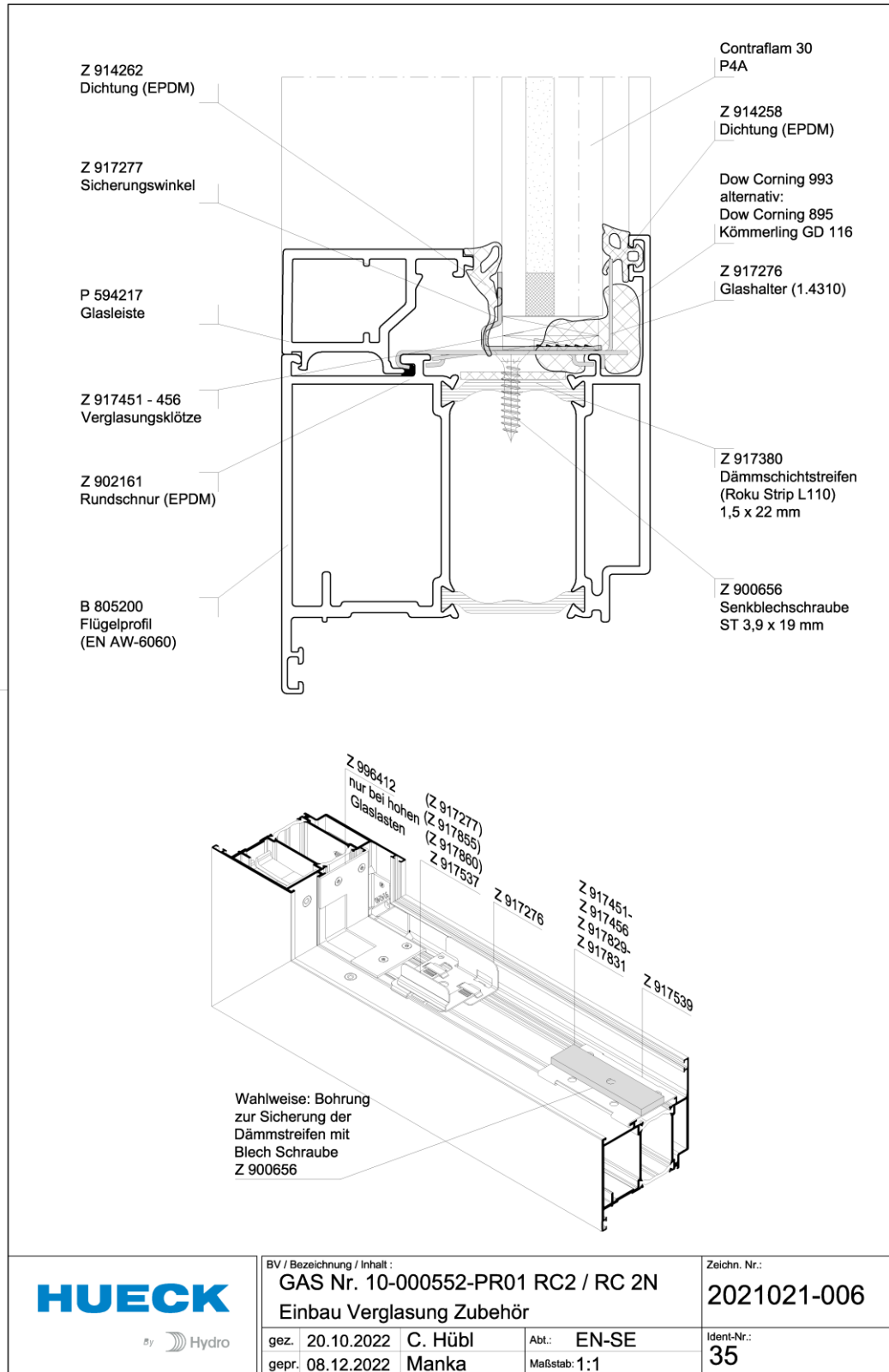
**Hinweis**  
 Diese Darstellung basiert auf Unterlagen des Auftraggebers.  
 Eine vollständige Prüfung auf sachliche Richtigkeit wurde nicht vorgenommen.

**Nachweis**

einbruchhemmende Eigenschaften

Gutachtliche Stellungnahme 22-003711-PR01 (GAS-C01-0511-de-02) vom 11. August 2023

Auftraggeber: HUECK System GmbH & Co. KG, 58511 Lüdenscheid (Deutschland)



**Hinweis**

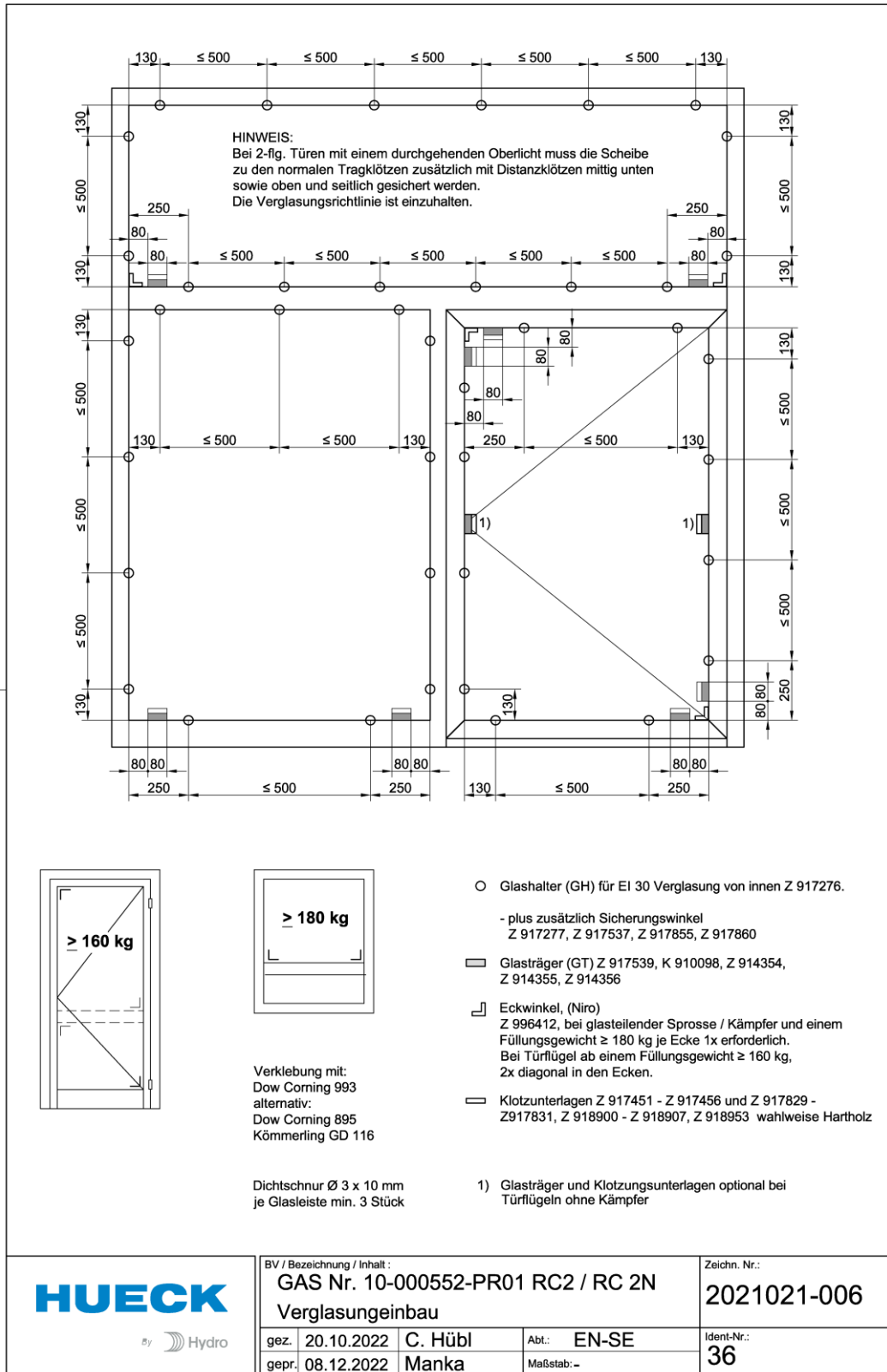
Diese Darstellung basiert auf Unterlagen des Auftraggebers.  
 Eine vollständige Prüfung auf sachliche Richtigkeit wurde nicht vorgenommen.

**Nachweis**

einbruchhemmende Eigenschaften

Gutachtliche Stellungnahme 22-003711-PR01 (GAS-C01-0511-de-02) vom 11. August 2023

Auftraggeber: HUECK System GmbH & Co. KG, 58511 Lüdenscheid (Deutschland)



**Hinweis**

Diese Darstellung basiert auf Unterlagen des Auftraggebers.  
Eine vollständige Prüfung auf sachliche Richtigkeit wurde nicht vorgenommen.



**Nachweis**

einbruchhemmende Eigenschaften

Gutachtliche Stellungnahme 22-003711-PR01 (GAS-C01-0511-de-02) vom 11. August 2023

Auftraggeber: HUECK System GmbH & Co. KG, 58511 Lüdenscheid (Deutschland)



— = Klotzbrücke / Klotzunterlagen

1) Option bei Türflügel ohne Kämpfer, beilegen und sichern. Die Maßangaben beziehen sich auf den Glasfalz.

**K 910098**  
Verglasungsunterlage  
Kunststoff

**Z 914354**  
Klotzbrücke, klipsbar,  
für Klotzunterlagen,  
Füllungsdicke 39 - 54 mm

**Z 914355**  
Klotzbrücke, klipsbar,  
für Klotzunterlagen,  
Füllungsdicke 32 - 38 mm

**Z 914356**  
Klotzbrücke, klipsbar,  
für Klotzunterlagen,  
Füllungsdicke 6 - 31 mm

	BV / Bezeichnung / Inhalt:		Zeichn. Nr.:
	GAS Nr. 10-000552-PR01 RC2 / RC 2N Klotzbrücken / Einbau		2021021-006
gez.	20.10.2022	C. Hübl	Abt.: EN-SE
gepr.	08.12.2022	Manka	Maßstab: -
			Ident-Nr.: <b>37</b>

**Hinweis**

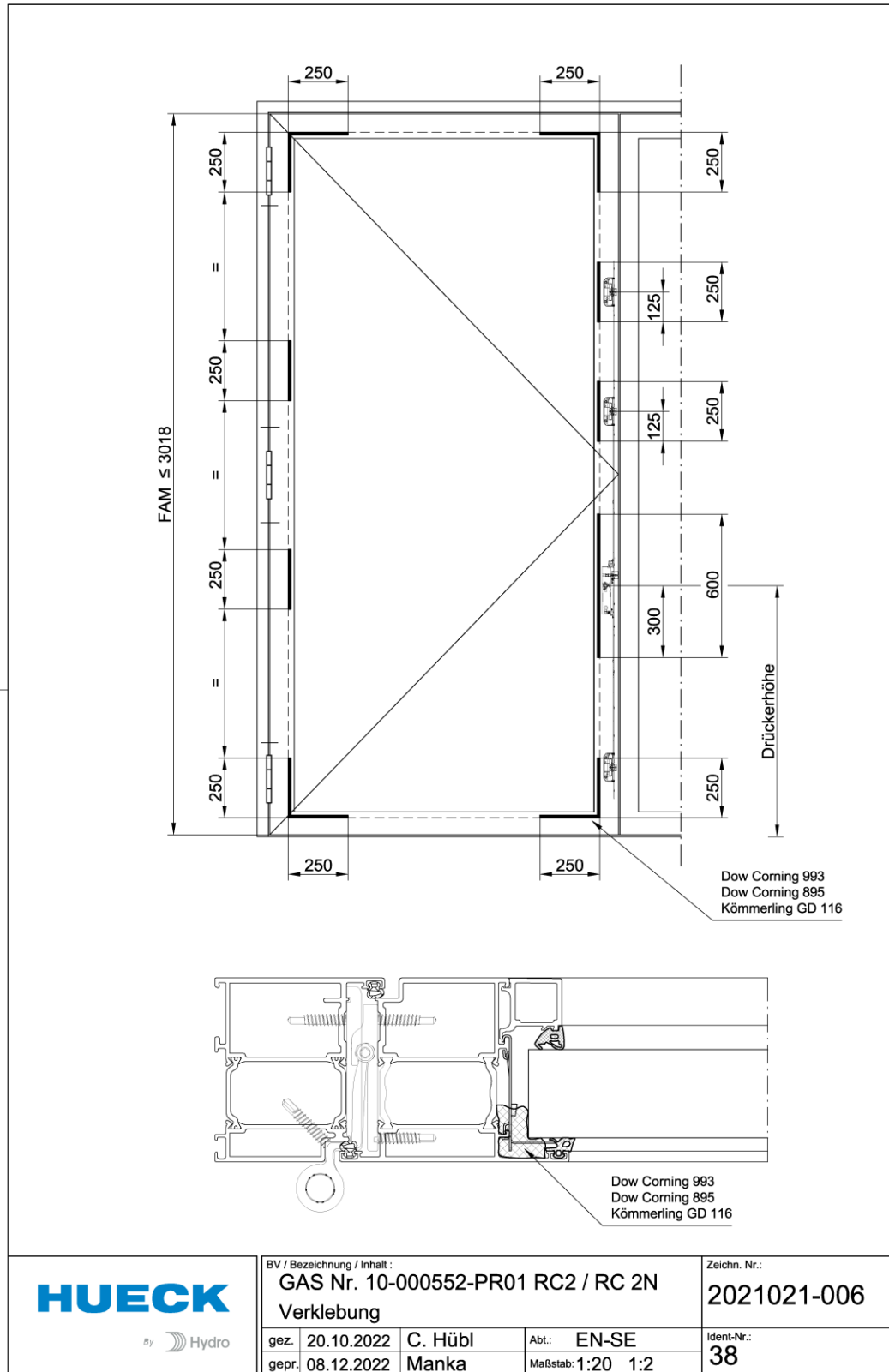
Diese Darstellung basiert auf Unterlagen des Auftraggebers. Eine vollständige Prüfung auf sachliche Richtigkeit wurde nicht vorgenommen.

**Nachweis**

einbruchhemmende Eigenschaften

Gutachtliche Stellungnahme 22-003711-PR01 (GAS-C01-0511-de-02) vom 11. August 2023

Auftraggeber: HUECK System GmbH & Co. KG, 58511 Lüdenscheid (Deutschland)



	BV / Bezeichnung / Inhalt: <b>GAS Nr. 10-000552-PR01 RC2 / RC 2N</b> Verklebung		Zeichn. Nr.: <b>2021021-006</b>	
	gez. 20.10.2022 gepr. 08.12.2022	C. Hübl Manka	Abt.: EN-SE Maßstab: 1:20 1:2	Ident-Nr.: <b>38</b>

**Hinweis**

Diese Darstellung basiert auf Unterlagen des Auftraggebers.  
 Eine vollständige Prüfung auf sachliche Richtigkeit wurde nicht vorgenommen.

**Nachweis**

einbruchhemmende Eigenschaften

Gutachtliche Stellungnahme 22-003711-PR01 (GAS-C01-0511-de-02) vom 11. August 2023

Auftraggeber: HUECK System GmbH & Co. KG, 58511 Lüdenscheid (Deutschland)



<p>Lava 77-S Tür ISO P4A Glas</p>	<p>Lava 77-S Verglasung ISO P4A Glas</p>
<p>Lava 77-30 Tür Mono P4A Glas</p>	<p>Lava 77-30 Verglasung Mono P4A Glas</p>
<p>Lava 77-30 Tür ISO P4A Glas</p>	<p>Lava 77-30 Verglasung ISO P4A Glas</p>

\*) Verklebung wahlweise: Dow Corning DC 993, Dow Corning DC 895 oder Kömmerling GD 116

	BV / Bezeichnung / Inhalt: <b>GAS Nr. 10-000552-PR01 RC2 / RC 2N</b> <b>Tür- / Verglasung - Schnitte Lava 77 - S / -30</b>		Zeichn. Nr.: <b>2021021-006</b>
	gez. 20.10.2022 gepr. 08.12.2022	C. Hübl Manka	Abt.: EN-SE Maßstab: 1:2

**Hinweis**

Diese Darstellung basiert auf Unterlagen des Auftraggebers.  
 Eine vollständige Prüfung auf sachliche Richtigkeit wurde nicht vorgenommen.

**Nachweis**

einbruchhemmende Eigenschaften

Gutachtliche Stellungnahme 22-003711-PR01 (GAS-C01-0511-de-02) vom 11. August 2023

Auftraggeber: HUECK System GmbH & Co. KG, 58511 Lüdenscheid (Deutschland)



<p>Lava 77-60 Tür Mono P4A Glas</p>	<p>Lava 77-60 Verglasung Mono P4A Glas</p>
<p>Lava 77-60 Tür ISO P4A Glas</p>	<p>Lava 77-60 Verglasung ISO P4A Glas</p>
<p>Lava 77-90 Tür Mono P4A Glas</p>	<p>Lava 77-90 Verglasung Mono P4A Glas</p>
<p>Lava 77-90 Tür ISO P4A Glas</p>	<p>Lava 77-90 Verglasung ISO P4A Glas</p>

\*) Verklebung wahlweise: Dow Corning DC 993, Dow Corning DC 895 oder Kömmerling GD 116

<p>Hydro</p>	BV / Bezeichnung / Inhalt: <b>GAS Nr. 10-000552-PR01 RC2 / RC 2N</b> <b>Tür- / Verglasung - Schnitte Lava 77 - 60 / -90</b>		Zeichn. Nr.: <b>2021021-006</b>
	gez. 20.10.2022 gepr. 13.12.2022	C. Hübl Manka	Abt.: EN-SE Maßstab: 1:2

**Hinweis**

Diese Darstellung basiert auf Unterlagen des Auftraggebers.  
 Eine vollständige Prüfung auf sachliche Richtigkeit wurde nicht vorgenommen.

**Nachweis**

einbruchhemmende Eigenschaften

Gutachtliche Stellungnahme 22-003711-PR01 (GAS-C01-0511-de-02) vom 11. August 2023

Auftraggeber: HUECK System GmbH & Co. KG, 58511 Lüdenscheid (Deutschland)



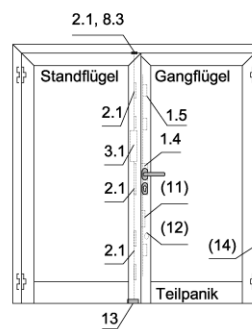
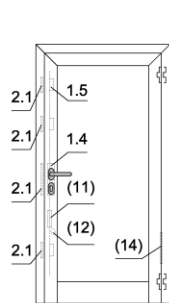
**Beschlagvarianten für ein- und zweiflügelige Türen  
Notausgangverschlüsse nach DIN EN 179**

Panikfunktion B - E

■ BKS

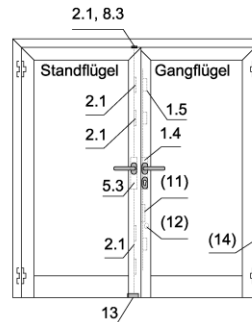
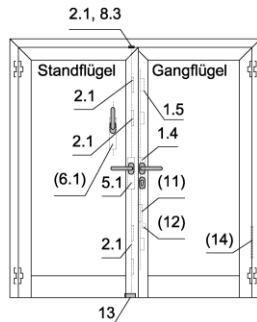
Rahmen: Schließblech  
Gangflügel: Mehrfachverriegelung

Standflügel: Schließblech, Falztreibriegelschloss,  
Verriegelung nach oben / unten  
Gangflügel: Mehrfachverriegelung



Standflügel: Treibriegelschloss,  
Verriegelung nach oben / unten  
Gangflügel: Mehrfachverriegelung

Standflügel: motor. Treibriegelschloss,  
Verriegelung nach oben / unten  
Gangflügel: Mehrfachverriegelung



**Beschlagvarianten bestehend aus:**

- 1.4 Mehrfachverriegelung
- 1.5 Nebenschloss
- 2.1 Schließblech
- 3.1 Falztreibriegelschloss
- 5.1 Treibriegelschloss
- 5.3 motor. Treibriegelschloss
- 6.1 Umlenkschloss
- 8.1 Zusatzfalle
- 8.3 Schaltschloss
- 11 A-Öffner
- 12 Notstrompuffer
- 13 Bodenverriegelung
- ( ) Wahlweise



Hydro

BV / Bezeichnung / Inhalt:  
**GAS Nr. 10-000552-PR01 RC 2 / RC 2N**  
**Fluchttürsysteme DIN EN 179**

Zeichn. Nr.:  
**2021021-007**

gez. 11.11.2022 C. Hübl  
gepr. 08.12.2022 Manka

Abt.: EN-SE  
Maßstab: -

Ident-Nr.:  
**41**

**Hinweis**

Diese Darstellung basiert auf Unterlagen des Auftraggebers.  
Eine vollständige Prüfung auf sachliche Richtigkeit wurde nicht vorgenommen.

**Nachweis**

einbruchhemmende Eigenschaften

Gutachtliche Stellungnahme 22-003711-PR01 (GAS-C01-0511-de-02) vom 11. August 2023

Auftraggeber: HUECK System GmbH & Co. KG, 58511 Lüdenscheid (Deutschland)



**Beschlagvarianten für ein- und zweiflügelige Türen  
Panikverschlüsse nach DIN EN 1125**

Panikfunktion B - E

■ BKS

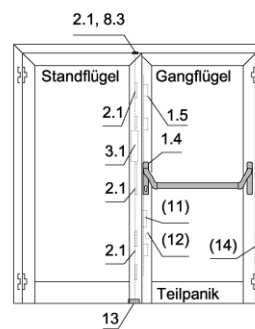
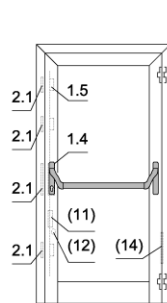
Rahmen: Schließblech

Gangflügel: Mehrfachverriegelung

Standflügel: Schließblech, Falztreibriegelschloss,

Verriegelung nach oben / unten

Gangflügel: Mehrfachverriegelung

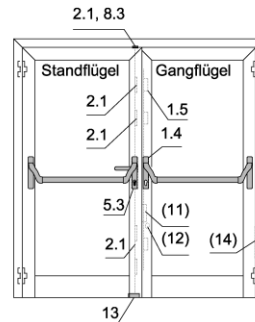
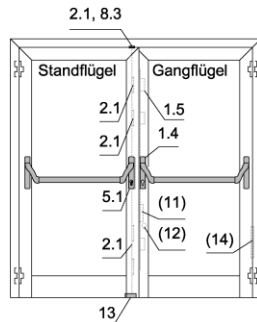


Standflügel: Treibriegelschloss,  
Verriegelung nach oben / unten

Gangflügel: Mehrfachverriegelung

Standflügel: motor. Treibriegelschloss,  
Verriegelung nach oben / unten

Gangflügel: Mehrfachverriegelung



**Beschlagvarianten bestehend aus:**

- |                               |                      |
|-------------------------------|----------------------|
| 1.4 Mehrfachverriegelung      | 8.3 Schaltschloss    |
| 1.5 Nebenschloss              | 11 A-Öffner          |
| 2.1 Schließblech              | 12 Notstrompuffer    |
| 3.1 Falztreibriegelschloss    | 13 Bodenverriegelung |
| 5.1 Treibriegelschloss        | ( ) Wahlweise        |
| 5.3 motor. Treibriegelschloss |                      |
| 6.1 Umlenkschloss             |                      |
| 8.1 Zusatzfalle               |                      |

**HUECK**

Hydro

BV / Bezeichnung / Inhalt:  
**GAS Nr. 10-000552-PR01 RC 2 / RC 2N**  
**Fluchttürsysteme DIN EN 1125**

Zeichn. Nr.:  
**2021021-007**

gez. 11.11.2022	C. Hübl	Abt.: EN-SE
gepr. 08.12.2022	Manka	Maßstab: -

Ident-Nr.:  
**42**

**Hinweis**

Diese Darstellung basiert auf Unterlagen des Auftraggebers.  
Eine vollständige Prüfung auf sachliche Richtigkeit wurde nicht vorgenommen.

**Nachweis**

einbruchhemmende Eigenschaften

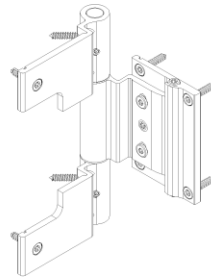
Gutachtliche Stellungnahme 22-003711-PR01 (GAS-C01-0511-de-02) vom 11. August 2023

Auftraggeber: HUECK System GmbH & Co. KG, 58511 Lüdenscheid (Deutschland)



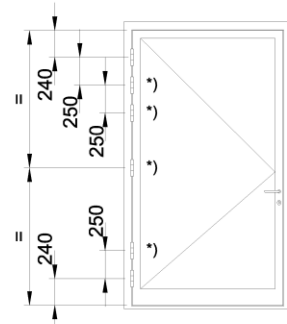
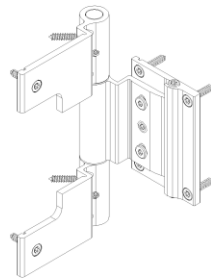
**Z 997634**

Drehpunkt 11 mm  
Rollentürband, Aluminium, dreiteilig  
für ein- und auswärts öffnende Türen



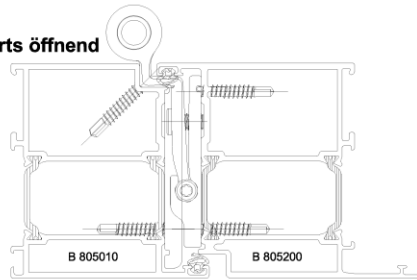
**Z 997763**

Drehpunkt 13 mm  
Rollentürband, Edelstahl, dreiteilig  
für ein- und auswärts öffnende Türen

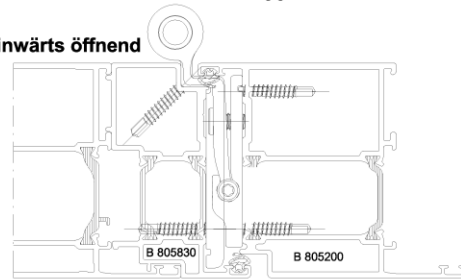


\*) Anzahl und Position der Bänder sind abhängig von der Brandschutzserie

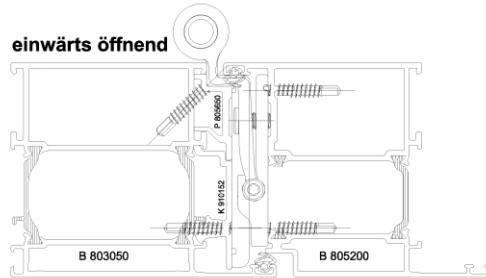
einwärts öffnend



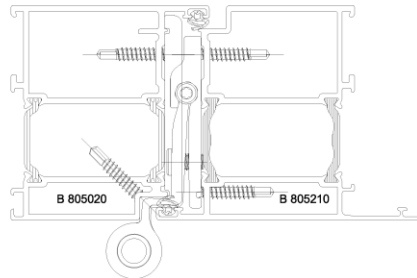
einwärts öffnend



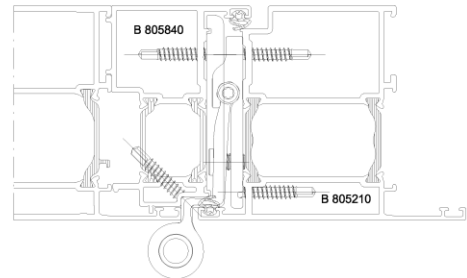
einwärts öffnend



auswärts öffnend



auswärts öffnend



**HUECK**

Hydro

BV / Bezeichnung / Inhalt:  
GAS Nr. 10-000552-PR01 RC 2 / RC 2N  
Rollentürband Aluminium / Edelstahl

Zeichn. Nr.:  
2021021-007

gez. 11.11.2022 C. Hübl  
gepr. 08.12.2022 Manka

Abt.: EN-SE  
Maßstab: 1:2

Ident-Nr.:  
43

**Hinweis**

Diese Darstellung basiert auf Unterlagen des Auftraggebers.  
Eine vollständige Prüfung auf sachliche Richtigkeit wurde nicht vorgenommen.

**Nachweis**

einbruchhemmende Eigenschaften

Gutachtliche Stellungnahme 22-003711-PR01 (GAS-C01-0511-de-02) vom 11. August 2023

Auftraggeber: HUECK System GmbH & Co. KG, 58511 Lüdenscheid (Deutschland)



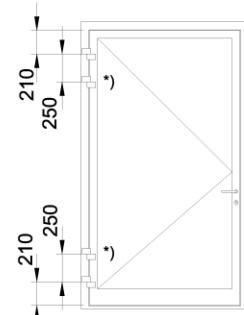
**Z 981037**

Drehpunkt 20 mm  
Aufsatztürband, Aluminium, zweiteilig  
für ein- und auswärts öffnende Türen



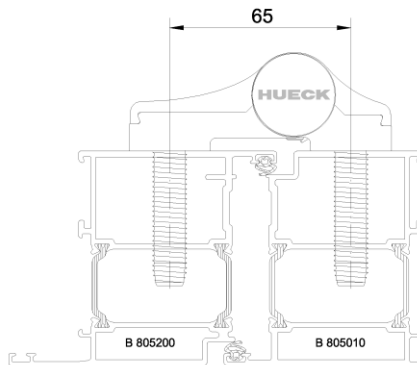
**Z 981066**

Drehpunkt 20 mm  
Aufsatztürband, Aluminium, zweiteilig  
für ein- und auswärts öffnende Türen

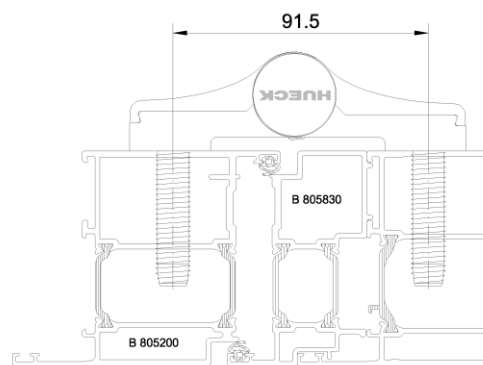


\*) Anzahl und Position der Bänder sind abhängig von der Brandschutzserie

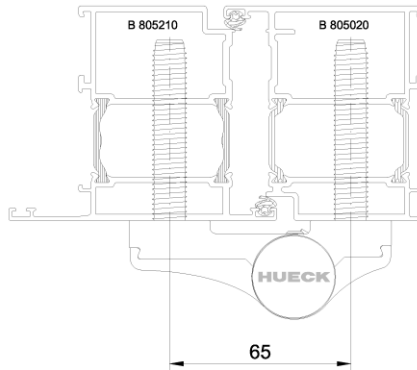
einwärts öffnend



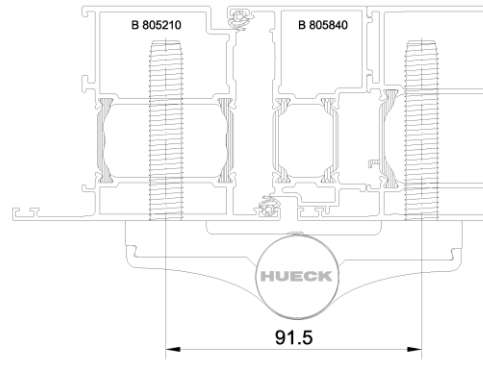
einwärts öffnend



auswärts öffnend



auswärts öffnend



**HUECK**

Hydro

BV / Bezeichnung / Inhalt :

GAS Nr. 10-000552-PR01 RC 2 / RC 2N  
Aufsatztürband Aluminium 2-teilig

Zeichn. Nr.:

2021021-007

gez. 11.11.2022

C. Hübl

Abt.: EN-SE

Ident-Nr.:

44

gepr. 08.12.2022

Manka

Maßstab: 1:2

**Hinweis**

Diese Darstellung basiert auf Unterlagen des Auftraggebers.  
Eine vollständige Prüfung auf sachliche Richtigkeit wurde nicht vorgenommen.



**Nachweis**

einbruchhemmende Eigenschaften

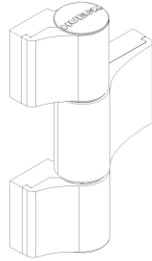
Gutachtliche Stellungnahme 22-003711-PR01 (GAS-C01-0511-de-02) vom 11. August 2023

Auftraggeber: HUECK System GmbH & Co. KG, 58511 Lüdenscheid (Deutschland)



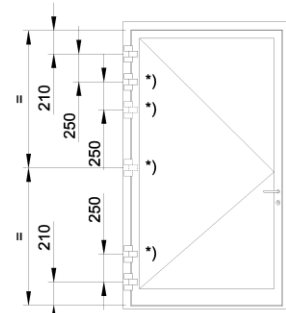
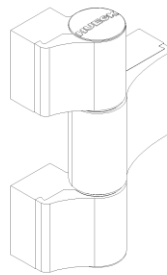
**Z 981038**

Drehpunkt 20 mm  
Aufsatztürband, Aluminium, dreiteilig  
für ein- und auswärts öffnende Türen



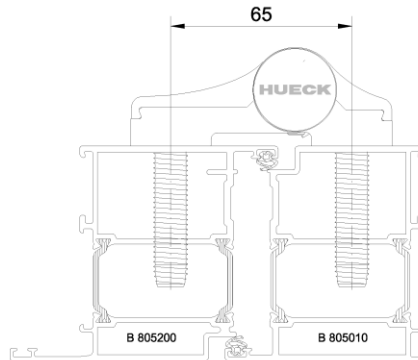
**Z 997396**

Drehpunkt 36 mm  
Aufsatztürband, Aluminium, dreiteilig  
für ein- und auswärts öffnende Türen

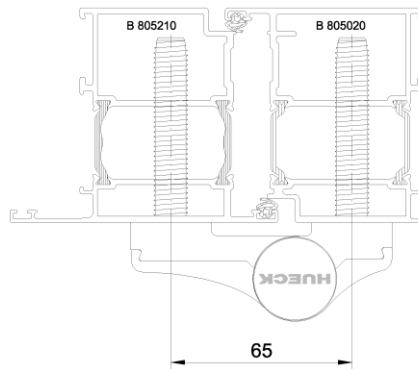


\*) Anzahl und Position der Bänder sind abhängig von der Brandschutzserie

**einwärts öffnend**



**auswärts öffnend**



**HUECK**

Hydro

BV / Bezeichnung / Inhalt:  
GAS Nr. 10-000552-PR01 RC 2 / RC 2N  
Aufsatztürband Aluminium 3-teilig

gez. 11.11.2022 C. Hübl  
gepr. 08.12.2022 Manka

Abt.: EN-SE  
Maßstab: 1:2

Zeichn. Nr.:  
2021021-007

Ident-Nr.:  
45

**Hinweis**

Diese Darstellung basiert auf Unterlagen des Auftraggebers.  
Eine vollständige Prüfung auf sachliche Richtigkeit wurde nicht vorgenommen.

**Nachweis**

einbruchhemmende Eigenschaften

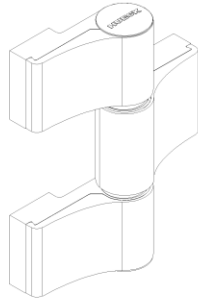
Gutachtliche Stellungnahme 22-003711-PR01 (GAS-C01-0511-de-02) vom 11. August 2023

Auftraggeber: HUECK System GmbH & Co. KG, 58511 Lüdenscheid (Deutschland)



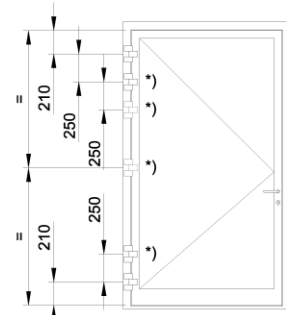
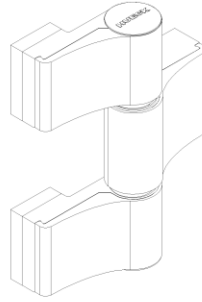
**Z 981067**

Drehpunkt 20 mm  
Aufsatztürband, Aluminium, dreiteilig  
für ein- und auswärts öffnende Türen



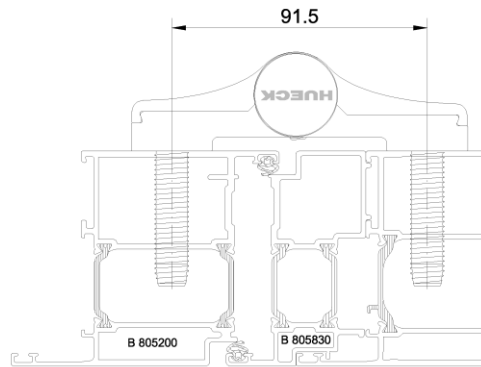
**Z 997397**

Drehpunkt 36 mm  
Aufsatztürband, Aluminium, dreiteilig  
für ein- und auswärts öffnende Türen

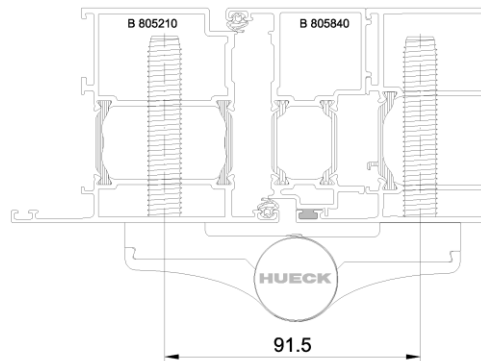


\*) Anzahl und Position der Bänder sind abhängig von der Brandschutzserie

**einwärts öffnend**



**auswärts öffnend**



**HUECK**

Hydro

BV / Bezeichnung / Inhalt:  
**GAS Nr. 10-000552-PR01 RC 2 / RC 2N**  
**Aufsatztürband Aluminium 3-teilig**

Zeichn. Nr.:  
**2021021-007**

gez. 11.11.2022 C. Hübl  
gez. 08.12.2022 Manka

Abt.: EN-SE  
Maßstab: 1:2

Ident-Nr.:  
**46**

**Hinweis**

Diese Darstellung basiert auf Unterlagen des Auftraggebers.  
Eine vollständige Prüfung auf sachliche Richtigkeit wurde nicht vorgenommen.

**Nachweis**

einbruchhemmende Eigenschaften

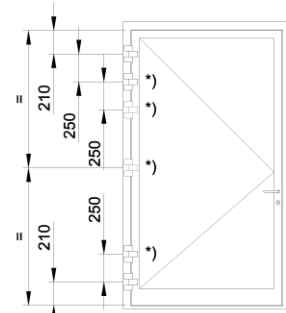
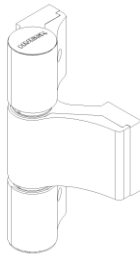
Gutachtliche Stellungnahme 22-003711-PR01 (GAS-C01-0511-de-02) vom 11. August 2023

Auftraggeber: HUECK System GmbH & Co. KG, 58511 Lüdenscheid (Deutschland)



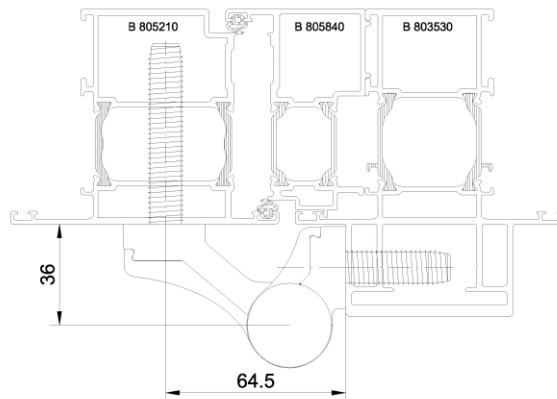
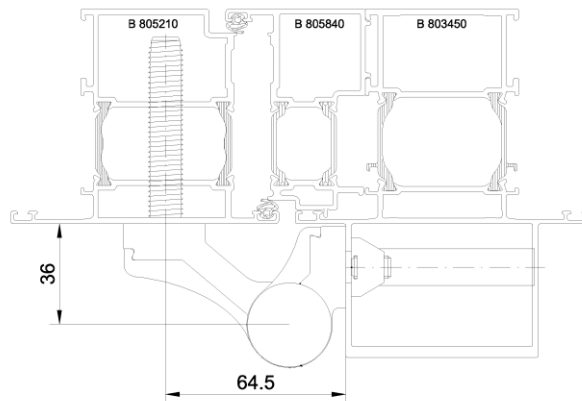
**Z 981068**

Drehpunkt 36 mm  
Aufsatztürband, Aluminium, dreiteilig  
für auswärts öffnende Türen



\*) Anzahl und Position der Bänder sind abhängig von der Brandschutzserie

**auswärts öffnend**



**HUECK**

Hydro

BV / Bezeichnung / Inhalt:  
**GAS Nr. 10-000552-PR01 RC 2 / RC 2N**  
**Aufsatztürband Aluminium 3-teilig**

Zeichn. Nr.:  
**2021021-007**

gez. 11.11.2022 C. Hübl  
gepr. 08.12.2022 Manka

Abt.: EN-SE  
Maßstab: 1:2

Ident-Nr.:  
**47**

**Hinweis**

Diese Darstellung basiert auf Unterlagen des Auftraggebers.  
Eine vollständige Prüfung auf sachliche Richtigkeit wurde nicht vorgenommen.

**Nachweis**

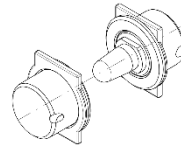
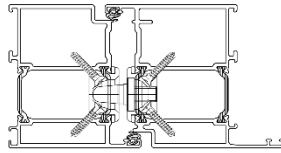
einbruchhemmende Eigenschaften

Gutachtliche Stellungnahme 22-003711-PR01 (GAS-C01-0511-de-02) vom 11. August 2023

Auftraggeber: HUECK System GmbH & Co. KG, 58511 Lüdenscheid (Deutschland)

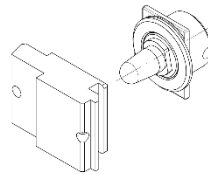
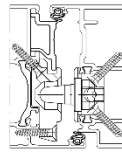


**Türbänder und Mittenverriegelungen - Einbruchhemmung nach DIN EN 1627**



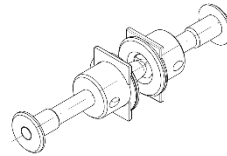
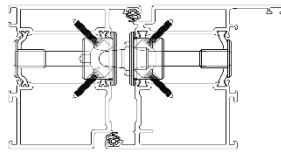
**Z 997473**

Mittenverriegelung für RC 2 / RC 2N, für einwärts und auswärts öffnende Türen



**Z 997474**

Mittenverriegelung für RC 2 / RC 2N, für einwärts öffnende Türen, bei Einsatzprofil P 805850



**Z 997760**

Mittenverriegelung RC 2 / RC 2N für Türen nach DIN EN 179 / DIN EN 1125

**Z 924027**

Gewindestange für Mittenverriegelung Z 997760

Zuschnittslängen "X" für Gewindestangen Z 924027  
Rahmen-, Sprossenprofil mit Wechselprofilen B 80530 / B 805840

Profile	"X"	Profile	"X"
B 803020	50 mm	B 803330	60 mm
B 803030	60 mm	B 803340	70 mm
B 803040	70 mm	B 803350	85 mm
B 803050	85 mm	B 803360	125 mm
B 803670	110 mm	B 803370	165 mm
B 803140	145 mm	B 803380	215 mm
B 803150	190 mm		

**HUECK**

Hydro

BV / Bezeichnung / Inhalt :  
GAS Nr. 10-000552-PR01 RC 2 / RC 2N  
Zubehör für Bandbefestigung

Zeichn. Nr.:  
2021021-007

gez. 11.11.2022 C. Hübl  
gepr. 08.12.2022 Manka

Abt.: EN-SE  
Maßstab: 1:1

Ident-Nr.:  
48

**Hinweis**

Diese Darstellung basiert auf Unterlagen des Auftraggebers.  
Eine vollständige Prüfung auf sachliche Richtigkeit wurde nicht vorgenommen.

**Nachweis**

einbruchhemmende Eigenschaften

Gutachtliche Stellungnahme 22-003711-PR01 (GAS-C01-0511-de-02) vom 11. August 2023

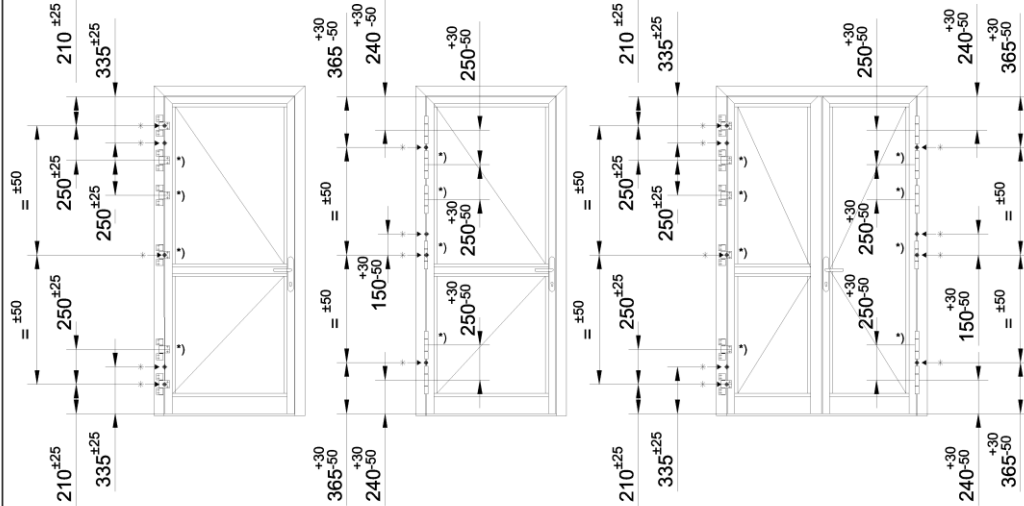
Auftraggeber:

HUECK System GmbH & Co. KG, 58511 Lüdenscheid (Deutschland)

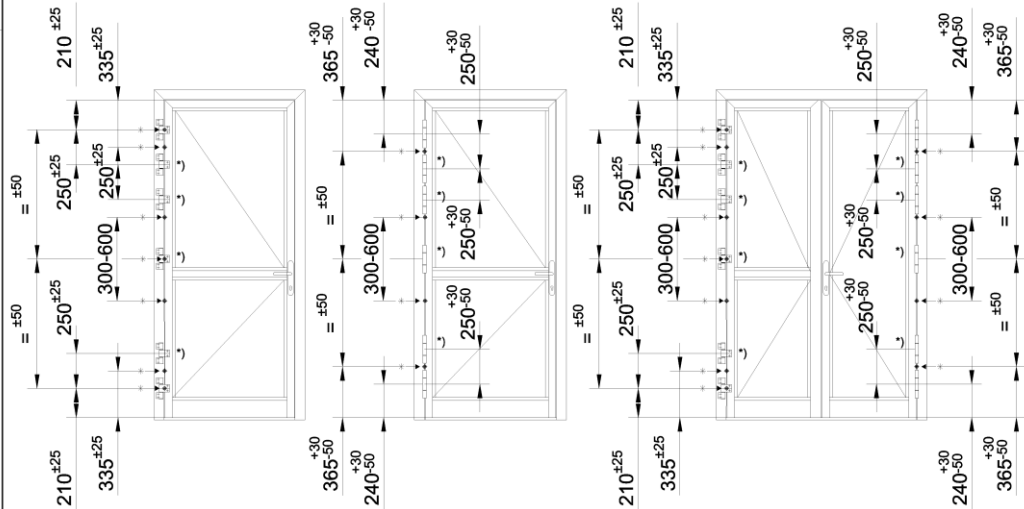


**Position und Anzahl der Mittenverriegelungen**

Flügelhöhe ≤ 2544 mm  
Anzahl der Mittenverriegelungen 3 Stück



Flügelhöhe ≥ 2544 mm  
Anzahl der Mittenverriegelung 4 Stück



\*) Anzahl und Position der Bänder sind abhängig von der Brandschutzserie  
→ Mittenverriegelung

Bei einer Reduzierung der Drückerhöhe muss zugleich die Türflügelhöhe um das selbe Maß reduziert werden.  
Alternativ kann eine zusätzliche Verriegelung im oberen Bereich angebracht werden.

**HUECK**

Hydro

BV / Bezeichnung / Inhalt:  
GAS Nr. 10-000552-PR01 RC 2 / RC 2N  
Einbauposition Mittenverriegelung

Zeichn. Nr.:  
2021021-007

gez. 11.11.2022 C. Hübl  
gepr. 08.12.2022 Manka

Abt.: EN-SE  
Maßstab: 1:30

Ident-Nr.:  
49

**Hinweis**

Diese Darstellung basiert auf Unterlagen des Auftraggebers.  
Eine vollständige Prüfung auf sachliche Richtigkeit wurde nicht vorgenommen.

**Nachweis**

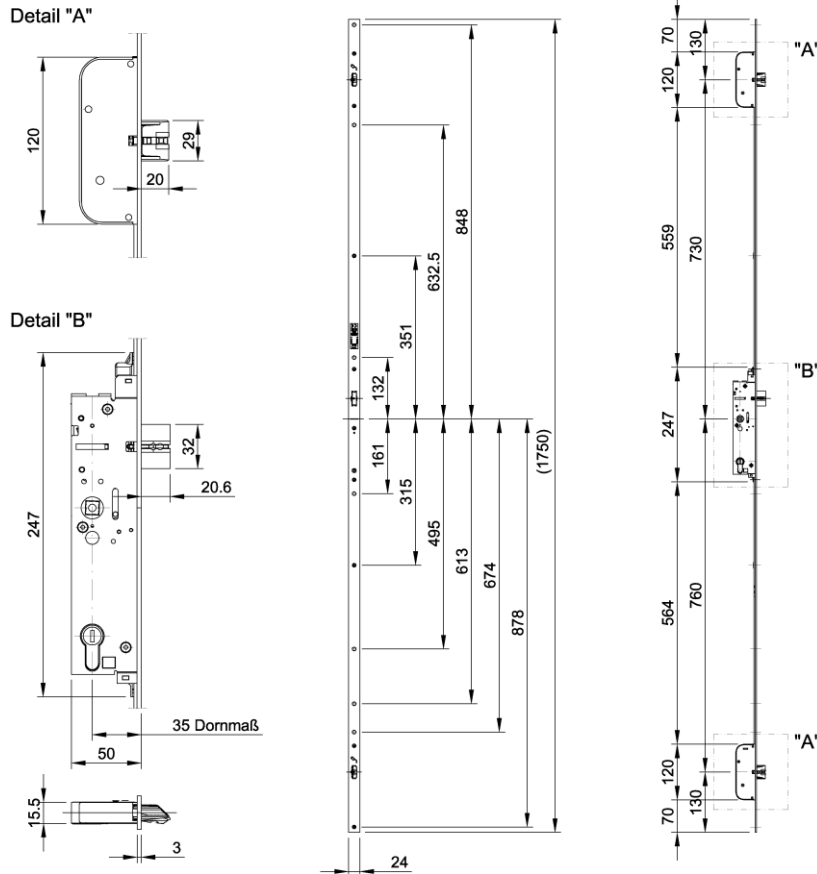
einbruchhemmende Eigenschaften

Gutachtliche Stellungnahme 22-003711-PR01 (GAS-C01-0511-de-02) vom 11. August 2023

Auftraggeber: HUECK System GmbH & Co. KG, 58511 Lüdenscheid (Deutschland)



**Mehrfachverriegelung 3-fach,  
GU-BKS automatisch verriegelnd**



<b>Z 923464</b>	DIN EN 179 / 1125	DIN R / L	Panikfunktion	<b>B</b>	1 - flg. Tür
<b>Z 923465</b>	DIN EN 179 / 1125	DIN R / L	Panikfunktion	<b>E</b>	
<b>Z 923466</b>	DIN EN 179 / 1125	DIN R / L	Panikfunktion	<b>B</b>	2 - flg. Tür
<b>Z 923467</b>	DIN EN 179 / 1125	DIN R / L	Panikfunktion	<b>E</b>	

Maße in mm

 by	BV / Bezeichnung / Inhalt : <b>GAS Nr. 10-000552-PR01 RC 2 / RC 2N</b> <b>Mehrfachverriegelung DIN EN179 / 1125</b>		Zeichn. Nr.: <b>2021021-008</b>	
	gez. 17.11.2022 gepr. 08.12.2022	C. Hübl Manka	Abt.: EN-SE Maßstab: 1:12	Ident-Nr.: <b>50</b>

**Hinweis**  
 Diese Darstellung basiert auf Unterlagen des Auftraggebers.  
 Eine vollständige Prüfung auf sachliche Richtigkeit wurde nicht vorgenommen.

**Nachweis**

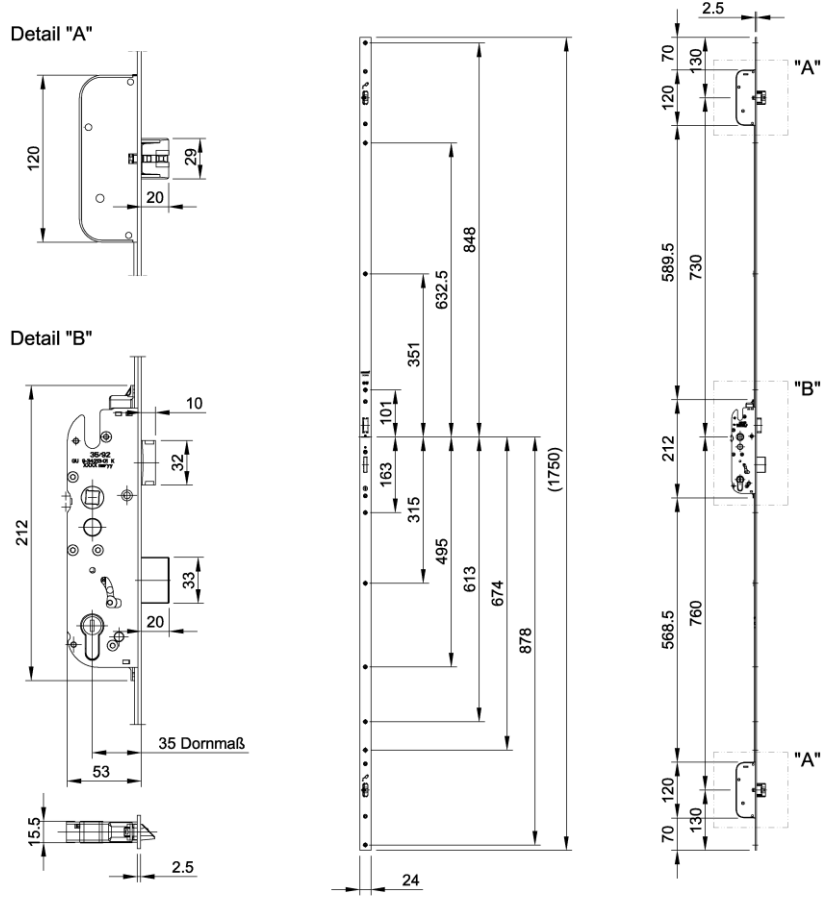
einbruchhemmende Eigenschaften

Gutachtliche Stellungnahme 22-003711-PR01 (GAS-C01-0511-de-02) vom 11. August 2023

Auftraggeber: HUECK System GmbH & Co. KG, 58511 Lüdenscheid (Deutschland)



**Mehrfachverriegelung 3-fach  
GU-BKS Normalfunktion**



<b>Z 923936</b>	Normalfunktion	DIN R / L
-----------------	----------------	-----------

Maße in mm

 by Hydro	BV / Bezeichnung / Inhalt: <b>GAS Nr. 10-000552-PR01 RC 2 / RC 2N</b> <b>Mehrfachverriegelung GU-BKS</b>		Zeichn. Nr.: <b>2021021-008</b>
	gez. 17.11.2022 gepr. 08.12.2022	C. Hübl Manka	Abt.: EN-SE Maßstab: 1:12
			Ident-Nr.: <b>51</b>

**Hinweis**  
 Diese Darstellung basiert auf Unterlagen des Auftraggebers.  
 Eine vollständige Prüfung auf sachliche Richtigkeit wurde nicht vorgenommen.

**Nachweis**

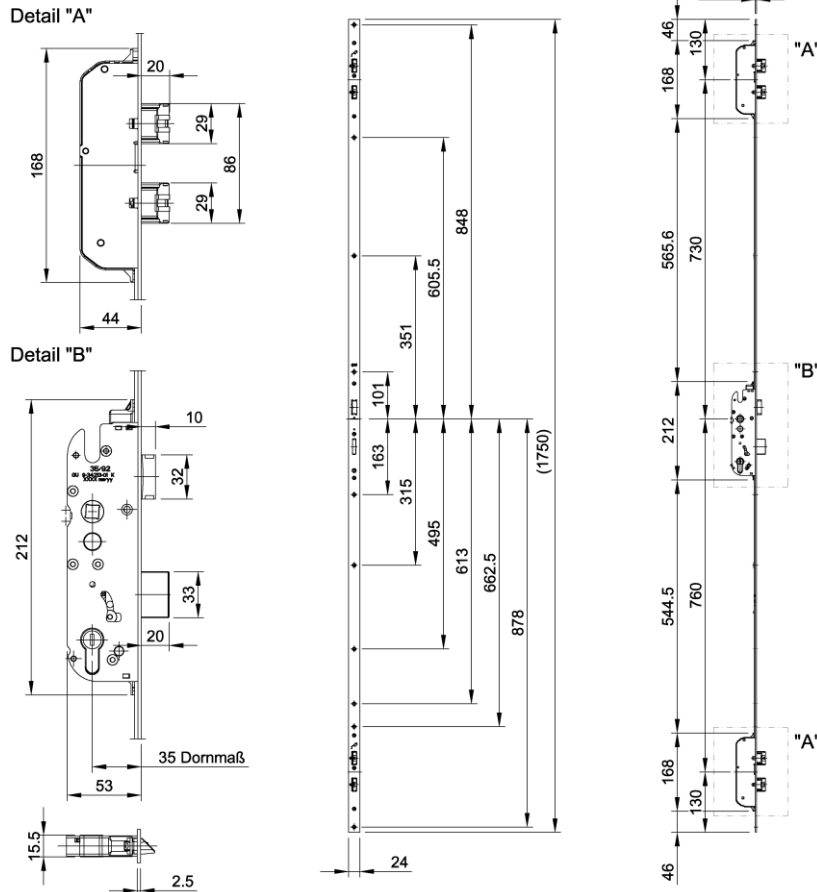
einbruchhemmende Eigenschaften

Gutachtliche Stellungnahme 22-003711-PR01 (GAS-C01-0511-de-02) vom 11. August 2023

Auftraggeber: HUECK System GmbH & Co. KG, 58511 Lüdenscheid (Deutschland)



**Mehrfachverriegelung 5-fach  
GU-BKS Normalfunktion**



<b>Z 923486</b>	Normalfunktion	DIN R / L
-----------------	----------------	-----------

Maße in mm

 <small>Hydro</small>	BV / Bezeichnung / Inhalt:		Zeichn. Nr.:
	<b>GAS Nr. 10-000552-PR01 RC 2 / RC 2N</b> <b>Mehrfachverriegelung GU-BKS</b>		<b>2021021-008</b>
gez.	17.11.2022	C. Hübl	Abt.: EN-SE
gepr.	08.12.2022	Manka	Maßstab: 1:12
			Ident-Nr.: <b>52</b>

**Hinweis**  
 Diese Darstellung basiert auf Unterlagen des Auftraggebers.  
 Eine vollständige Prüfung auf sachliche Richtigkeit wurde nicht vorgenommen.



**Nachweis**

einbruchhemmende Eigenschaften

Gutachtliche Stellungnahme 22-003711-PR01 (GAS-C01-0511-de-02) vom 11. August 2023

Auftraggeber: HUECK System GmbH & Co. KG, 58511 Lüdenscheid (Deutschland)



Stulpverlängerung für Mehrfachverriegelung:  
Z 923464 / Z 923465 / Z 923466 / Z 923467

<b>Z 923468</b>	DIN EN 179 / 1125	DIN L / R	L = 300 mm
<b>Z 923469</b>	DIN EN 179 / 1125	DIN L / R	L = 500 mm
<b>Z 923470</b>	DIN EN 179 / 1125	DIN L / R	L = 800 mm

Stulpverlängerung für Mehrfachverriegelung:  
Z 923936

<b>Z 923937</b>	Normalfunktion	DIN L / R	L = 300 mm
<b>Z 923938</b>	Normalfunktion	DIN L / R	L = 500 mm
<b>Z 923939</b>	Normalfunktion	DIN L / R	L = 800 mm

Stulpverlängerung für Mehrfachverriegelung:  
Z 923486

<b>Z 923490</b>	Normalfunktion	DIN L / R	L = 300 mm
<b>Z 923491</b>	Normalfunktion	DIN L / R	L = 500 mm
<b>Z 923492</b>	Normalfunktion	DIN L / R	L = 800 mm

Maße in mm

	BV / Bezeichnung / Inhalt:		Zeichn. Nr.:
	GAS Nr. 10-000552-PR01 RC 2 / RC 2N		2021021-008
	Stulpverlängerung Mehrfachverriegelung		Ident-Nr.:
gez.	17.11.2022	C. Hübl	Abt.: EN-SE
gepr.	08.12.2022	Manka	Maßstab: 1:8
			53

**Hinweis**

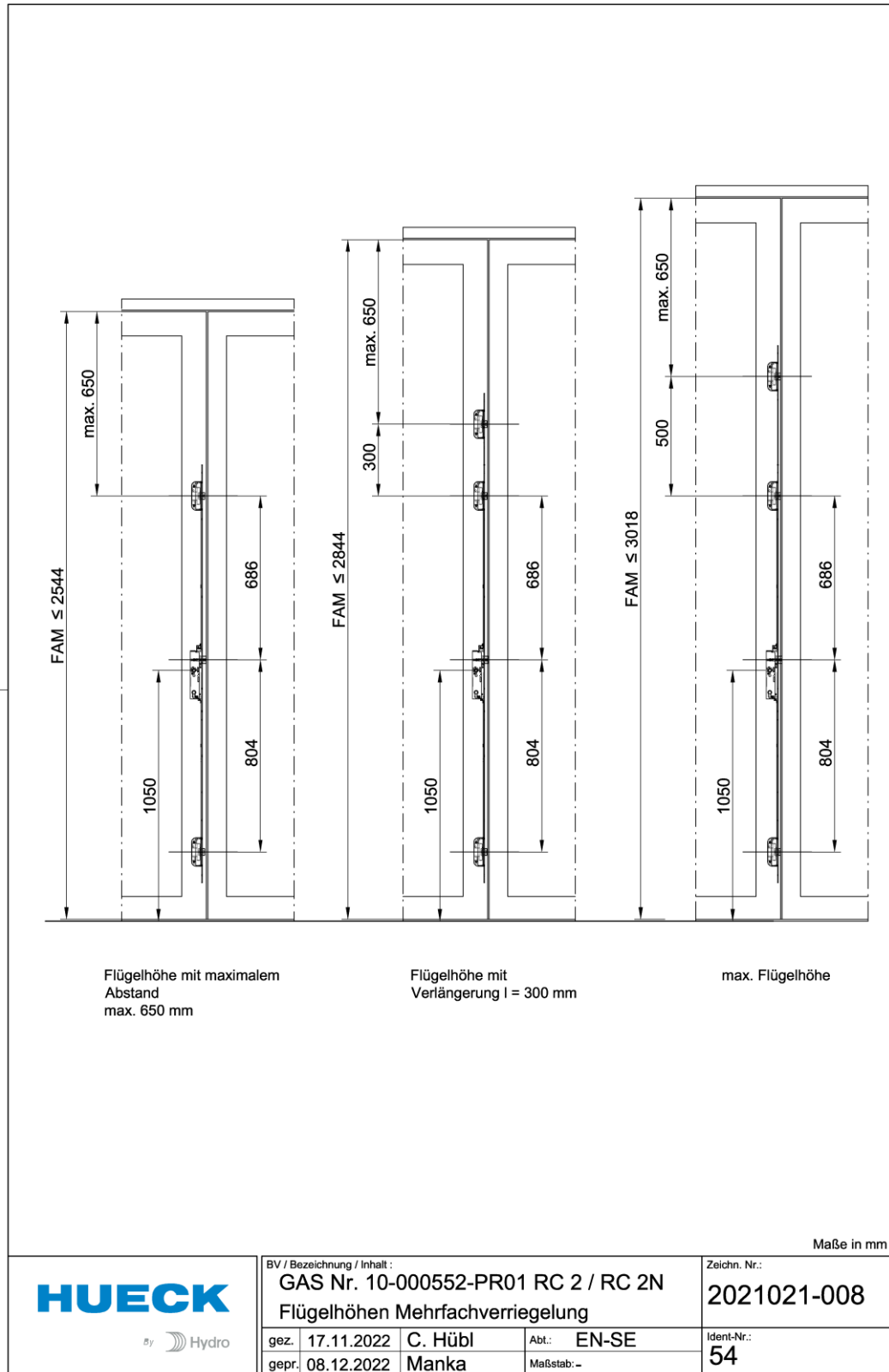
Diese Darstellung basiert auf Unterlagen des Auftraggebers.  
Eine vollständige Prüfung auf sachliche Richtigkeit wurde nicht vorgenommen.

**Nachweis**

einbruchhemmende Eigenschaften

Gutachtliche Stellungnahme 22-003711-PR01 (GAS-C01-0511-de-02) vom 11. August 2023

Auftraggeber: HUECK System GmbH & Co. KG, 58511 Lüdenscheid (Deutschland)



Flügelhöhe mit maximalem Abstand  
max. 650 mm

Flügelhöhe mit Verlängerung l = 300 mm

max. Flügelhöhe

**Hinweis**

Diese Darstellung basiert auf Unterlagen des Auftraggebers.  
Eine vollständige Prüfung auf sachliche Richtigkeit wurde nicht vorgenommen.

**Nachweis**

einbruchhemmende Eigenschaften

Gutachtliche Stellungnahme 22-003711-PR01 (GAS-C01-0511-de-02) vom 11. August 2023

Auftraggeber: HUECK System GmbH & Co. KG, 58511 Lüdenscheid (Deutschland)



	<p><b>Z 918178</b> A-Öffner für BKS Mehrfachverriegelung. Bei Impuls, zurückfahren aller Fallenriegel</p>		<p><b>Z 918430</b> Notstrompufferung für A-Öffner Technische Daten :24 VDC ±15% Stromaufnahme :1 A max. Standby :30 mA max.</p>
	<p><b>Z 917070</b> Schließblech-Edelstahl, für Nebenschlösser, DIN L / R, 120 x 24 x 3 mm</p>		<p><b>Z 923489</b> Schließblech-Edelstahl, für Nebenschlösser, DIN L / R, 181 x 24 x 3 mm</p>
	<p><b>Z 923898</b> Schließblech-Edelstahl, für Hauptschloss, DIN L / R, 120 x 24 x 3 mm</p>		<p><b>Z 923487</b> Schließblech-Edelstahl, für Hauptschloss, DIN L, 216,5 x 24 x 3 mm</p>
	<p><b>Z 923897</b> Schließblech-Edelstahl, für Nebenschlösser, DIN L / R, 120 x 24 x 3 mm</p>		<p><b>Z 923488</b> Schließblech-Edelstahl, für Hauptschloss, DIN R, 216,5 x 24 x 3 mm</p>

Maße in mm

 <small>Hydro</small>	BV / Bezeichnung / Inhalt : <b>GAS Nr. 10-000552-PR01 RC 2 / RC 2N</b> A-Öffner, Schließbleche		Zeichn. Nr.: <b>2021021-008</b>
	gez. 17.11.2022 gepr. 08.12.2022	C. Hübl Manka	Abt.: EN-SE Maßstab: -

**Hinweis**

Diese Darstellung basiert auf Unterlagen des Auftraggebers. Eine vollständige Prüfung auf sachliche Richtigkeit wurde nicht vorgenommen.

**Nachweis**

einbruchhemmende Eigenschaften

Gutachtliche Stellungnahme 22-003711-PR01 (GAS-C01-0511-de-02) vom 11. August 2023

Auftraggeber: HUECK System GmbH & Co. KG, 58511 Lüdenscheid (Deutschland)



	<p><b>Z 914098</b> Umlenkschloss, mit Edelstahl-Stulp, Dornmaß 35 mm, Anschlussgewinde M6, für Drückerhöhe 1500 mm in Verbindung mit Panik-Treibriegelschloss und Schaltschloss DIN L / R</p> <p>Nur in Kombination mit Bohrschutzplatte zulässig</p>		<p><b>Z 923895</b> Schließblech-Edelstahl, für Schaltschloss, DIN L / R, 54 x 24 x 3 mm</p>
	<p><b>Z 918715</b> Panik-Treibriegelschloss mit Edelstahl-Stulp, Dornmaß 35 mm, Anschlussgewinde M6, DIN L / R</p>		<p><b>Z 908341</b> Scharfschloss, Stahl verzinkt, DIN L / R</p>
	<p><b>Z 914039</b> Falztreibriegelschloss mit Edelstahl-Stulp, Einbauhöhe 1500 mm in Verbindung mit Schaltschloss</p> <p><b>Ausführung nur für Teilpanik im Gangflügel einsetzbar!</b></p>		<p><b>Z 914915</b> Unterlegplatte für Schaltschloss oder Zusatzfalle, 54 x 24 x 2 mm</p>
	<p><b>Z 923357</b> motorisches Treibriegelschloss mit Edelstahl-Stulp, Dornmaß 35 mm, Anschlussgewinde M6, DIN L / R</p>		<p><b>Z 923290</b> Stangenführung, für Treibriegelstange oben, optional Mit Z 902584 Ø 4,8 x 22 befestigen</p>
			<p><b>Z 913402</b> Treibstange verzinkt, mit Gleitstopfen Z 913327, Gewinde M6, Ø 10 x 1500 mm</p>
			<p><b>Z 917431</b> Treibstange verzinkt, Verriegelung nach oben, mit Gleitstopfen Z 913327, Gewinde M6, Ø 10 x 2000 mm</p>
			<p><b>Z 913414</b> Treibstange verzinkt, Verriegelung nach oben, mit Gleitstopfen Z 913327, Gewinde M6, Ø 10 x 1385 mm</p>
			<p><b>Z 913417</b> Treibstange verzinkt, massiv, Verriegelung nach unten, Gewinde M6, Ø 10 x 1487 mm</p>
Maße in mm			
	BV / Bezeichnung / Inhalt : <b>GAS Nr. 10-000552-PR01 RC 2 / RC 2N</b> <b>Standflügelverriegelung</b>		Zeichn. Nr.: <b>2021021-008</b>
	gez. 17.11.2022 gepr. 08.12.2022	C. Hübl Manka	Abt.: EN-SE Maßstab: -

**Hinweis**

Diese Darstellung basiert auf Unterlagen des Auftraggebers. Eine vollständige Prüfung auf sachliche Richtigkeit wurde nicht vorgenommen.

**Nachweis**

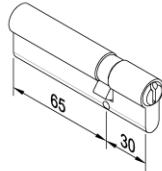
einbruchhemmende Eigenschaften

Gutachtliche Stellungnahme 22-003711-PR01 (GAS-C01-0511-de-02) vom 11. August 2023

Auftraggeber: HUECK System GmbH & Co. KG, 58511 Lüdenscheid (Deutschland)

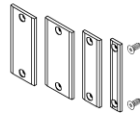


**Zubehör Einbruchhemmung nach DIN EN 1627 / DIN 18252**



**Z 923351**

Sicherheits - Profilzylinder 65 / 30 N, DIN EN 1303  
Klasse 21, 31, 71 - BS, DIN 18252  
mit Bohrschutz



**Z 996098**

KS-Fallenführungen flach



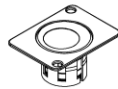
**Z 997734**

Fallenführung, Edelstahl  
Incl. 2x Befestigungsschraube



**Z 913082**

Bodenhülse für **einwärts** und **auswärts öffnende** Türen, z.B. in durchgehenden Boden einbohrbar.



**Z 923346**

Bodenhülse verstellbar, kann alternativ zur Bodenschließmulde Z 993496 verwendet werden, einsetzbar nach DIN EN 179 und DIN EN 1125



**Z 913509**

Bodenhülse verstellbar, kann alternativ zur Bodenschließmulde Z 993496 verwendet werden, einsetzbar nach DIN EN 179 und DIN EN 1125

Hinweis: Elektronische Beschläge / Zylindere in DIN Klasse EN 1303 / EN 16867 sind zu verwenden.

Maße in mm

**HUECK**

Hydro

BV / Bezeichnung / Inhalt:		GAS Nr. 10-000552-PR01 RC 2 / RC 2N		Zeichn. Nr.:	
		Beschlagszubehör		2021021-008	
gez.	17.11.2022	C. Hübl	Abt.: EN-SE	Ident-Nr.:	57
gepr.	08.12.2022	Manka	Maßstab: -		

**Hinweis**

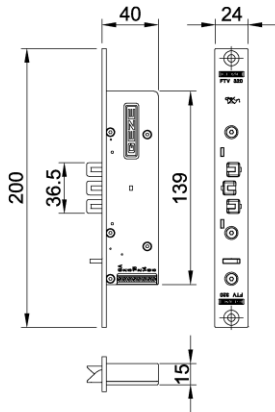
Diese Darstellung basiert auf Unterlagen des Auftraggebers.  
Eine vollständige Prüfung auf sachliche Richtigkeit wurde nicht vorgenommen.

**Nachweis**

einbruchhemmende Eigenschaften

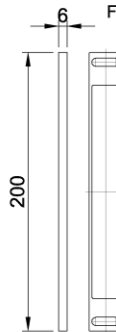
Gutachtliche Stellungnahme 22-003711-PR01 (GAS-C01-0511-de-02) vom 11. August 2023

Auftraggeber: HUECK System GmbH & Co. KG, 58511 Lüdenscheid (Deutschland)

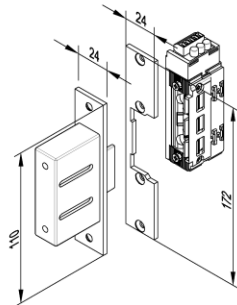
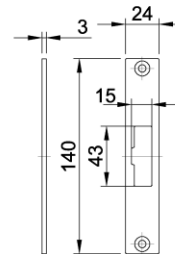


**Z 923348** (optional)  
 Fluchttürverriegelung FTV, für 1-flg. und 2-flg.Türen  
 Edelstahlstulp, integrierter Rückmeldekontakt,  
 Betriebsspannung 24 V DC,  
 Stromaufnahme 100 mA, IP20,  
 Temperaturbereich -20 °C bis 60 °C

**Z 923349** (optional)  
 Unterlage für  
 Fluchttürverriegelung FTV



**Z 923350** (optional)  
 Schließblech für  
 Fluchttürverriegelung Z 923348



**Z 997257 31** (optional)  
 Fluchttüröffner in  
 Ruhestromausführung  
 mit integriertem Rückmeldekontakt,  
 einschließlich Fallenschloss und  
 Fallenführung  
 Nennspannung **12 Volt - 100 mA**,  
 Fallenvorlast max. 3000 N

**Z 997258 31** (optional)  
 Fluchttüröffner in  
 Ruhestromausführung  
 mit integriertem Rückmeldekontakt,  
 einschließlich Fallenschloss und  
 Fallenführung  
 Nennspannung **24 Volt - 120 mA**,  
 Fallenvorlast max. 3000 N



**Z 918410**  
 Fluchttüröffner in Ruhestromausführung mit  
 integriertem Rückmeldekontakt, Nennspannung  
**12 Volt - 100 mA**, Fallenvorlast max. 3000 N

**Z 918411**  
 Fluchttüröffner in Ruhestromausführung mit  
 integriertem Rückmeldekontakt, Nennspannung  
**24 Volt - 120 mA**, Fallenvorlast max. 3000 N

Hinweis: Elektronische Beschläge / Zylinde in DIN Klasse EN 1303 / EN 16867 sind zu verwenden.

Maße in mm

**HUECK**

Hydro

BV / Bezeichnung / Inhalt :		GAS Nr. 10-000552-PR01 RC 2 / RC 2N		Zeichn. Nr.:	
		Fluchttüröffner / Fluchttürverriegelung		2021021-008	
gez.	17.11.2022	C. Hübl	Abt.:	EN-SE	Ident-Nr.:
gepr.	08.12.2022	Manka	Maßstab: -		58

**Hinweis**

Diese Darstellung basiert auf Unterlagen des Auftraggebers.  
 Eine vollständige Prüfung auf sachliche Richtigkeit wurde nicht vorgenommen.

**Nachweis**

einbruchhemmende Eigenschaften

Gutachtliche Stellungnahme 22-003711-PR01 (GAS-C01-0511-de-02) vom 11. August 2023

Auftraggeber: HUECK System GmbH & Co. KG, 58511 Lüdenscheid (Deutschland)

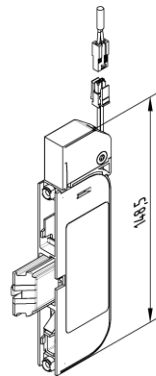


**Elektro-Türöffner nur für BKS-Treibriegelschlösser Z 923478, Z 923479**  
Arbeitsstromausführung, mit FaFix + ProFix 2

Abbildung	Artikel Nr.	Arbeitsstrom <sup>2)</sup>	100% ED <sup>1), 2)</sup>	DTA=Eignung f. 24V- Drehtürantrieb	RR= Rückmeldekontakt	DIN	BKS	DIN EN 179 / 1125	Normalikt.
	<b>Z 923482</b>	9-24 V AC/DC	12 V DC	DTA	RR	L	X	X	-
	<b>Z 923483</b>	9-24 V AC/DC	12 V DC	DTA	RR	R	X	X	-
	<b>Z 923484</b>	22-28 V AC/DC	24 V DC	DTA	RR	L / R	X	X	-
	<b>Z 923485</b>	22-28 V AC/DC	24 V DC	DTA	RR	L / R	X	X	-

- 1) Diese E-Öffner können nur in Verbindung mit einer Brandmeldeanlage dauerbestromt werden. Eine generelle Dauerbestromung ist **nicht zulässig** für Brand- / Rauchschutz- / Fluchttüren (DIN EN 179 / 1125).
- 2) Summgeräusch im AC-Betrieb
- 3) E-Öffner Einbaulage nur senkrecht möglich bei Wilka Schließern

<b>AC</b> Wechselspannung	<b>DC</b> Gleichspannung
<b>RR</b> Rückmeldekontakt	<b>DTA</b> Eignung für 24V - Drehtürantrieb
<b>FaFix</b> Verstellbares Aufschraubstück	<b>100% ED</b> 100% Einschaltdauer
<b>Profix 2</b> Fallenausleitung ( 2-Stegig)	



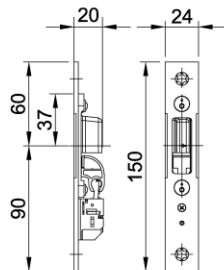
**Z 918034 \*)**

Alternativverriegelung für SECURITY - Mehrfachverriegelung für Fallenüberwachung DIN R

**Z 918035 \*)**

Alternativverriegelung für SECURITY - Mehrfachverriegelung für Fallenüberwachung DIN L

\*) Verwendung nur bei 1-flügelige und Teilpaniktüren



**Z 923159**

Schließblech mit Riegelschaltkontakt für Mehrfachverriegelung DIN L / R

Maße in mm



Hydro

BV / Bezeichnung / Inhalt :		GAS Nr. 10-000552-PR01 RC 2 / RC 2N		Zeichn. Nr.:	
		E-Öffner / Riegelschaltkontakt		2021021-008	
gez.	17.11.2022	C. Hübl	Abt.:	EN-SE	Ident-Nr.:
gepr.	08.12.2022	Manka	Maßstab: -		59

**Hinweis**

Diese Darstellung basiert auf Unterlagen des Auftraggebers. Eine vollständige Prüfung auf sachliche Richtigkeit wurde nicht vorgenommen.

**Nachweis**

einbruchhemmende Eigenschaften

Gutachtliche Stellungnahme 22-003711-PR01 (GAS-C01-0511-de-02) vom 11. August 2023

Auftraggeber: HUECK System GmbH & Co. KG, 58511 Lüdenscheid (Deutschland)



**B805220**    22

Führungsstück Z 914737  
verschraubt im Flügelprofil

**B805220**    22

**B805690**    Z 913417

OKFF    30    10    22

OKFF

Z 996711

**Alternativer Treibriegeleinlauf:**  
Treibriegeleinlauf Z 996711 (auswärts)  
bzw. Z996710 (einwärts) mit unterer  
Treibriegelstange Ø10mm

**Z 914724**    Z 913417

20    OKFF    13,5    22

P 808730    Z 917160

**Geprüfter Treibriegeleinlauf:**  
Treibriegeleinlauf Z917160 (auswärts)  
bzw. Z917178 (einwärts) mit unterer  
Treibriegelstange Ø10mm

**Z 996710**  
Bodenschließeteil **einwärts**, erforderlich  
bei Einsatz des Bodenschwellenprofils  
**B 805690 + Z 914972**, einsetzbar  
nach DIN EN 179 und DIN EN 1125

**Z 996713**  
Bodenschließeteil **einwärts**,  
erforderlich bei Einsatz des  
Bodenschwellenprofils  
**P 805730 + Z 914723**.

**Z 996711**  
Bodenschließeteil **auswärts**, erforderlich  
bei Einsatz des Bodenschwellenprofils  
**B 805690 + Z 914972**, einsetzbar  
nach DIN EN 179 und DIN EN 1125

**Z 996714**  
Bodenschließeteil **auswärts**,  
erforderlich bei Einsatz des  
Bodenschwellenprofils  
**P 805730 + Z 914723**.

Maße in mm

<p>Hydro</p>	BV / Bezeichnung / Inhalt:		Zeichn. Nr.:	
	<p><b>GAS Nr. 10-000552-PR01 RC 2 / RC 2N</b></p> <p><b>Bodenverriegelung</b></p>		<p><b>2021021-008</b></p>	
gez.	17.11.2022	C. Hübl	Abt.:	Ident-Nr.:
gepr.	08.12.2022	Manka	Maßstab: -	60

**Hinweis**

Diese Darstellung basiert auf Unterlagen des Auftraggebers.  
Eine vollständige Prüfung auf sachliche Richtigkeit wurde nicht vorgenommen.

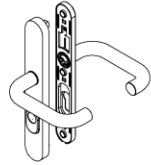


**Nachweis**

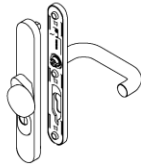
einbruchhemmende Eigenschaften

Gutachtliche Stellungnahme 22-003711-PR01 (GAS-C01-0511-de-02) vom 11. August 2023

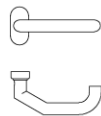
Auftraggeber: HUECK System GmbH & Co. KG, 58511 Lüdenscheid (Deutschland)



**Z 997409**  
Drückergarnitur  
ES 3 mit 2x Drücker,  
**Funktion B**, DIN EN 1627



**Z 997410**  
Wechselgarnitur  
ES 3 mit Drücker und Knopf,  
**Funktion E**, DIN EN 1627



**Z 998316**  
Türdrücker, Halbdrücker mit Rückholfeder,  
inkl. PZ-Rosette, für 9 mm Drückerstifte

**Z 913404**

Türdrücker wie vor,  
jedoch ohne Rückholfeder, für Standflügel

Drücker für Notausgangsverschlüsse nach DIN EN 179,  
verwendbar als Innen- und Außenbeschlag.  
Panikverschlüsse nach DIN EN 1125, verwendbar nur als Außenbeschlag  
(bandseitig).



**Z 913407**  
Rundknopf gekröpft, **fest**



Knopfvarianten für Notausgangsverschlüsse nach DIN EN 179 und  
Panikverschlüsse nach DIN EN 1125,  
verwendbar nur als Außenbeschlag (bandseitig).



BV / Bezeichnung / Inhalt:		GAS Nr. 10-000552-PR01 RC 2 / RC 2N		Zeichn. Nr.:	
		Beschlagvarianten		2021021-008	
gez.	17.11.2022	C. Hübl	Abt.:	EN-SE	Ident-Nr.:
gepr.	08.12.2022	Manka	Maßstab: -		61

**Hinweis**

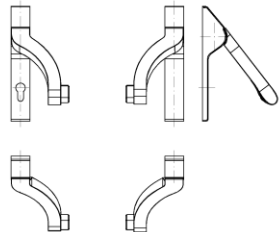
Diese Darstellung basiert auf Unterlagen des Auftraggebers.  
Eine vollständige Prüfung auf sachliche Richtigkeit wurde nicht vorgenommen.

**Nachweis**

einbruchhemmende Eigenschaften

Gutachtliche Stellungnahme 22-003711-PR01 (GAS-C01-0511-de-02) vom 11. August 2023

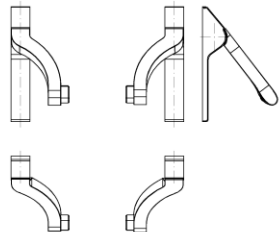
Auftraggeber: HUECK System GmbH & Co. KG, 58511 Lüdenscheid (Deutschland)



**Z 923365**

Betätigungsstange, mit Hochhaltefeder, vorbereitet für PZ 92, DIN L und DIN R verwendbar, für den Gangflügel, ohne Griffrohr

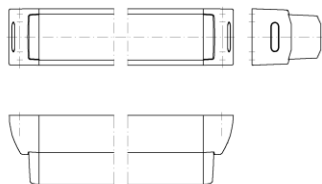
Panikverschlüsse mit horizontalem Stangengriff nach **DIN EN 1125**



**Z 923366**

Betätigungsstange, mit Hochhaltefeder, DIN L und DIN R verwendbar, für den Standflügel, ohne Griffrohr

Panikverschlüsse mit horizontaler Stangengriff nach **DIN EN 1125**



**Z 918598**

Druckstange, mit Hochhaltefeder und integriertem Getriebe, 9 mm Vierkant, für Gangflügel und Standflügel, DIN L und DIN R verwendbar, Edelstahl, X = 808 mm

Panikverschlüsse mit horizontaler Druckstange nach **DIN EN 1125**

**HUECK**

Hydro

BV / Bezeichnung / Inhalt:		GAS Nr. 10-000552-PR01 RC 2 / RC 2N		Zeichn. Nr.:	
		Stangengriff, Druckstange		2021021-008	
gez.	17.11.2022	C. Hübl	Abt.: EN-SE	Ident-Nr.:	62
gepr.	08.12.2022	Manka	Maßstab: -		

**Hinweis**

Diese Darstellung basiert auf Unterlagen des Auftraggebers. Eine vollständige Prüfung auf sachliche Richtigkeit wurde nicht vorgenommen.

**Nachweis**

einbruchhemmende Eigenschaften

Gutachtliche Stellungnahme 22-003711-PR01 (GAS-C01-0511-de-02) vom 11. August 2023

Auftraggeber: HUECK System GmbH & Co. KG, 58511 Lüdenscheid (Deutschland)



		<p><b>Z 918954</b>                  Profilzylinder-Bohrschutz für B 805220                  einwärts öffnend</p>	
		<p><b>Z 918955</b>                  Profilzylinder-Bohrschutz für B 805230                  auswärts öffnend</p>	
		<p><b>Z 918065</b>                  Profilzylinder-Bohrschutz für                  B 805230 und B 805270                  auswärts öffnend, Funktion B</p>	
		<p><b>Z 918166</b>                  Profilzylinder-Bohrschutz für                  B 805230 und B 805270                  auswärts öffnend, Funktion E</p>	
Maße in mm			
	BV / Bezeichnung / Inhalt : <b>GAS Nr. 10-000552-PR01 RC 2 / RC 2N</b> Bohrschutzplatten		Zeichn. Nr.: <b>2021021-008</b>
	gez. 17.11.2022 gepr. 08.12.2022	C. Hübl Manka	Abt.: EN-SE Maßstab: 1:2

**Hinweis**

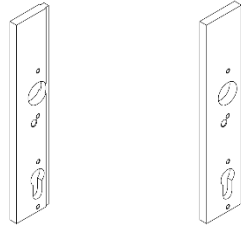
Diese Darstellung basiert auf Unterlagen des Auftraggebers.  
 Eine vollständige Prüfung auf sachliche Richtigkeit wurde nicht vorgenommen.

**Nachweis**

einbruchhemmende Eigenschaften

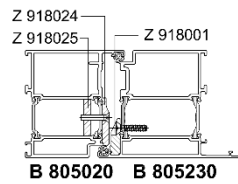
Gutachtliche Stellungnahme 22-003711-PR01 (GAS-C01-0511-de-02) vom 11. August 2023

Auftraggeber: HUECK System GmbH & Co. KG, 58511 Lüdenscheid (Deutschland)



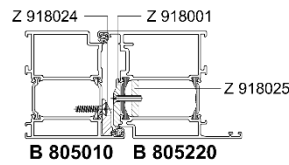
**Z 924286 - Z 924291**

Bohrschutz für CH- Rundzylinder



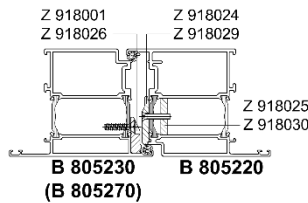
**Z 996820 02**

Zubehörsatz Fallenriegelschutz 1-flg. Paniktür  
auswärts öffnend, bestehend aus:  
3x Sicherung Z 918001  
3x Sicherung Z 918024  
3x Hinterlage Z 918025



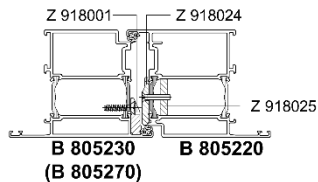
**Z 996820 02**

Zubehörsatz Fallenriegelschutz 1-flg. Paniktür  
einwärts öffnend, bestehend aus:  
3x Sicherung Z 918001  
3x Sicherung Z 918024  
3x Hinterlage Z 918025



**Z 996819 02**

Zubehörsatz Fallenriegelschutz **Vollpanik / Teilpanik**  
bestehend aus:  
2x Sicherung Z 918001  
2x Sicherung Z 918024  
2x Hinterlage Z 918025  
1x Sicherung Z 918026  
1x Sicherung Z 918029  
1x Hinterlage Z 918030



**Z 997803 02**

Zubehörsatz Fallenriegelschutz, für Nebenschloss  
bestehend aus:  
1x Sicherung Z 918001  
1x Sicherung Z 918024  
1x Hinterlage Z 918025

Maße in mm



BV / Bezeichnung / Inhalt :		GAS Nr. 10-000552-PR01 RC 2 / RC 2N		Zeichn. Nr.:	
		Fallenriegelschutz		2021021-008	
gez.	17.11.2022	C. Hübl	Abt.:	EN-SE	Ident-Nr.:
gepr.	08.12.2022	Manka	Maßstab:	1:4	64

**Hinweis**

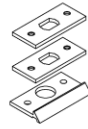
Diese Darstellung basiert auf Unterlagen des Auftraggebers.  
Eine vollständige Prüfung auf sachliche Richtigkeit wurde nicht vorgenommen.

**Nachweis**

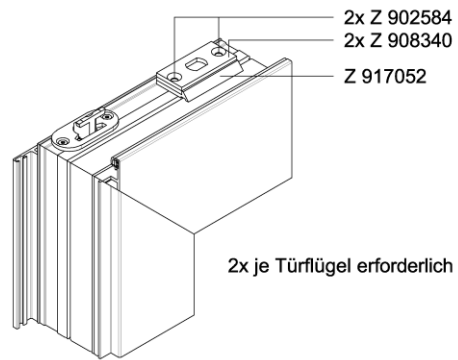
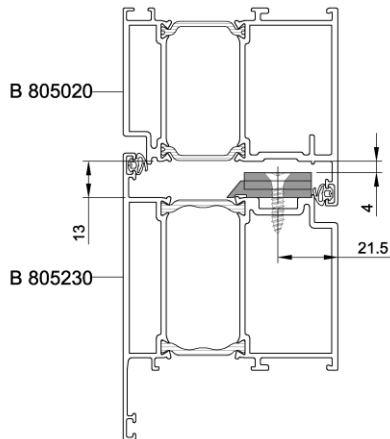
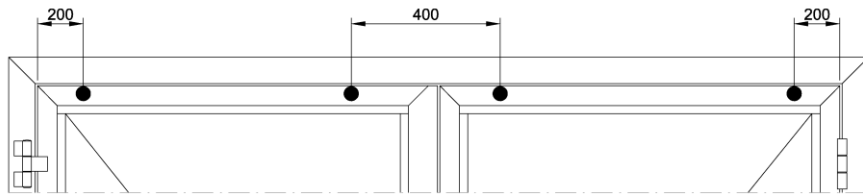
einbruchhemmende Eigenschaften

Gutachtliche Stellungnahme 22-003711-PR01 (GAS-C01-0511-de-02) vom 11. August 2023

Auftraggeber: HUECK System GmbH & Co. KG, 58511 Lüdenscheid (Deutschland)



**Z 996391**  
Aushebesicherung Türflügel oben,  
inkl. Befestigungsmaterial



Maße in mm



BV / Bezeichnung / Inhalt:		Zeichn. Nr.:
GAS Nr. 10-000552-PR01 RC 2 / RC 2N		2021021-008
Aushebesicherung Türflügel		Ident-Nr.:
gez.	17.11.2022 C. Hübl	Abt.: EN-SE
gepr.	08.12.2022 Manka	Maßstab: 1:2
		65

**Hinweis**

Diese Darstellung basiert auf Unterlagen des Auftraggebers.  
Eine vollständige Prüfung auf sachliche Richtigkeit wurde nicht vorgenommen.

**Nachweis**

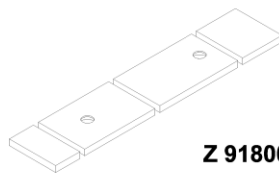
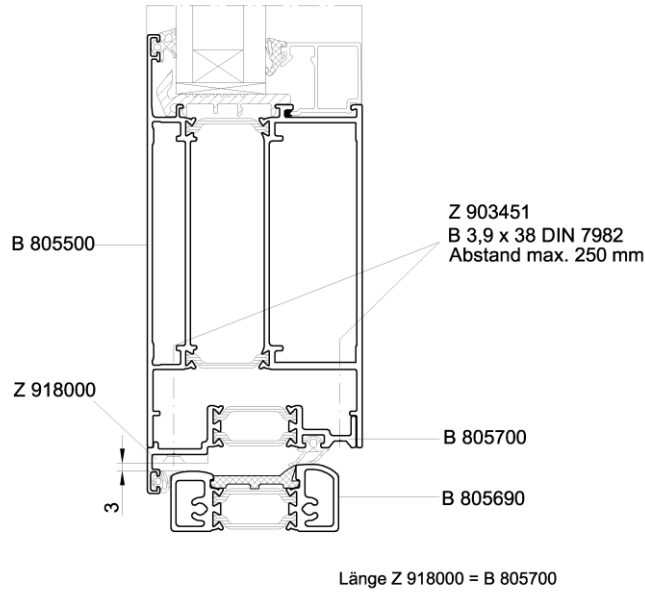
einbruchhemmende Eigenschaften

Gutachtliche Stellungnahme 22-003711-PR01 (GAS-C01-0511-de-02) vom 11. August 2023

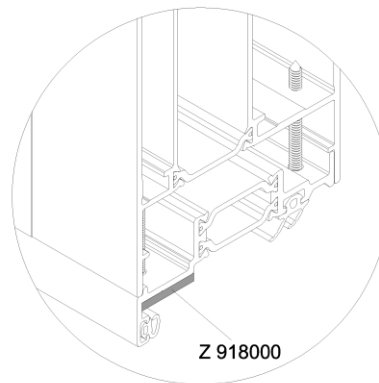
Auftraggeber: HUECK System GmbH & Co. KG, 58511 Lüdenscheid (Deutschland)



**Detail Sicherung Sockel Türflügel**



**Z 918000**  
Sicherung Türflügel,  
im Sockelbereich zu montieren,  
L = 1496 mm



Z 918000

Maße in mm

<p>ALUMINIUM SYSTEMS <b>HUECK</b> GERMAN ENGINEERING SINCE 1814</p>	BV / Bezeichnung / Inhalt: <b>GAS Nr. 10-000552-PR01 RC 2 / RC 2N</b> Sicherung Sockel Türflügel		Zeichn. Nr.: <b>2021021-008</b>
	gez. 17.11.2022 C. Hübl gepr. 08.12.2022 Manka	Abt.: EN-SE Maßstab: 1:2	Ident-Nr.: <b>66</b>

**Hinweis**

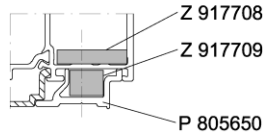
Diese Darstellung basiert auf Unterlagen des Auftraggebers.  
Eine vollständige Prüfung auf sachliche Richtigkeit wurde nicht vorgenommen.

**Nachweis**

einbruchhemmende Eigenschaften

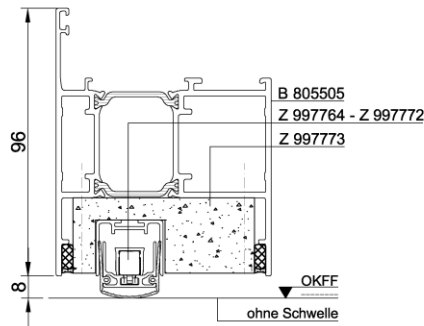
Gutachtliche Stellungnahme 22-003711-PR01 (GAS-C01-0511-de-02) vom 11. August 2023

Auftraggeber: HUECK System GmbH & Co. KG, 58511 Lüdenscheid (Deutschland)



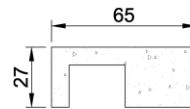
**Z 996562**

Befestigungssatz für P 805650,  
Zwischenlagen inkl. Befestigungsmaterial



**Z 997773**

Dämmstreifen für Sockel B 805505  
zum Einsatz der Schwellendichtung Z 914672  
bei erhöhtem Schallschutz für autom. absenkbare  
Bodendichtungen Z 997764 - Z 997772



Hydro

BV / Bezeichnung / Inhalt:		GAS Nr. 10-000552-PR01 RC 2 / RC 2N		Zeichn. Nr.:	
		Zubehör Einbruchhemmung		2021021-008	
gez.	17.11.2022	C. Hübl	Abt.: EN-SE	Ident-Nr.:	67
gepr.	08.12.2022	Manka	Maßstab: 1:4		

**Hinweis**

Diese Darstellung basiert auf Unterlagen des Auftraggebers.  
Eine vollständige Prüfung auf sachliche Richtigkeit wurde nicht vorgenommen.

**Nachweis**

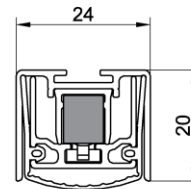
einbruchhemmende Eigenschaften

Gutachtliche Stellungnahme 22-003711-PR01 (GAS-C01-0511-de-02) vom 11. August 2023

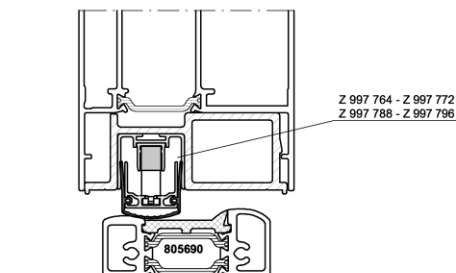
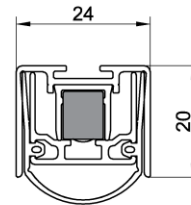
Auftraggeber: HUECK System GmbH &amp; Co. KG, 58511 Lüdenscheid (Deutschland)

**Automatisch absenkbare Bodendichtung**

Hueck Bezeichnung	Hueck Art.-Nr.	Länge [mm]
Hueck ABD I 420	Z 997 764	420
Hueck ABD I 580	Z 997 765	580
Hueck ABD I 650	Z 997 766	650
Hueck ABD I 750	Z 997 767	750
Hueck ABD I 900	Z 997 768	900
Hueck ABD I 1050	Z 997 769	1050
Hueck ABD I 1200	Z 997 770	1200
Hueck ABD I 1350	Z 997 771	1350
Hueck ABD I 1500	Z 997 772	1500



Hueck Bezeichnung	Hueck Art.-Nr.	Länge [mm]
Hueck ABD II 420	Z 997 788	420
Hueck ABD II 580	Z 997 789	580
Hueck ABD II 650	Z 997 790	650
Hueck ABD II 750	Z 997 791	750
Hueck ABD II 900	Z 997 792	900
Hueck ABD II 1050	Z 997 793	1050
Hueck ABD II 1200	Z 997 794	1200
Hueck ABD II 1350	Z 997 795	1350
Hueck ABD II 1500	Z 997 796	1500

**HUECK**

Hydro

BV / Bezeichnung / Inhalt:

GAS Nr. 10-000552-PR01 RC 2 / RC 2N  
Automatisch absenkbare Bodendichtung

Zeichn. Nr.:

2021021-008

gez. 17.11.2022

C. Hübl

Abt.: EN-SE

Ident-Nr.:

68

gepr. 08.12.2022

Manka

Maßstab: 1:2

**Hinweis**

Diese Darstellung basiert auf Unterlagen des Auftraggebers.

Eine vollständige Prüfung auf sachliche Richtigkeit wurde nicht vorgenommen.

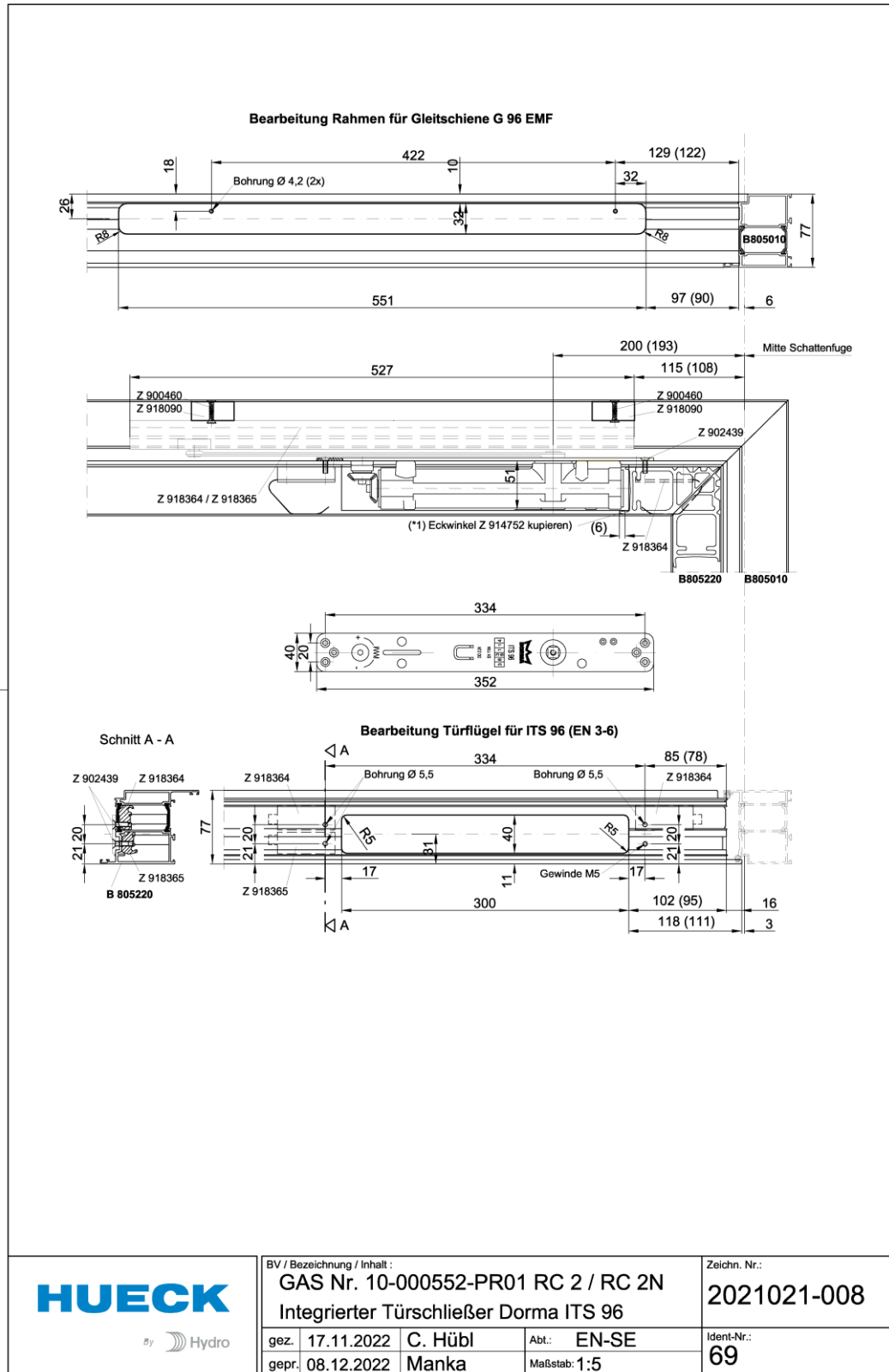


**Nachweis**

einbruchhemmende Eigenschaften

Gutachtliche Stellungnahme 22-003711-PR01 (GAS-C01-0511-de-02) vom 11. August 2023

Auftraggeber: HUECK System GmbH & Co. KG, 58511 Lüdenscheid (Deutschland)



**Hinweis**

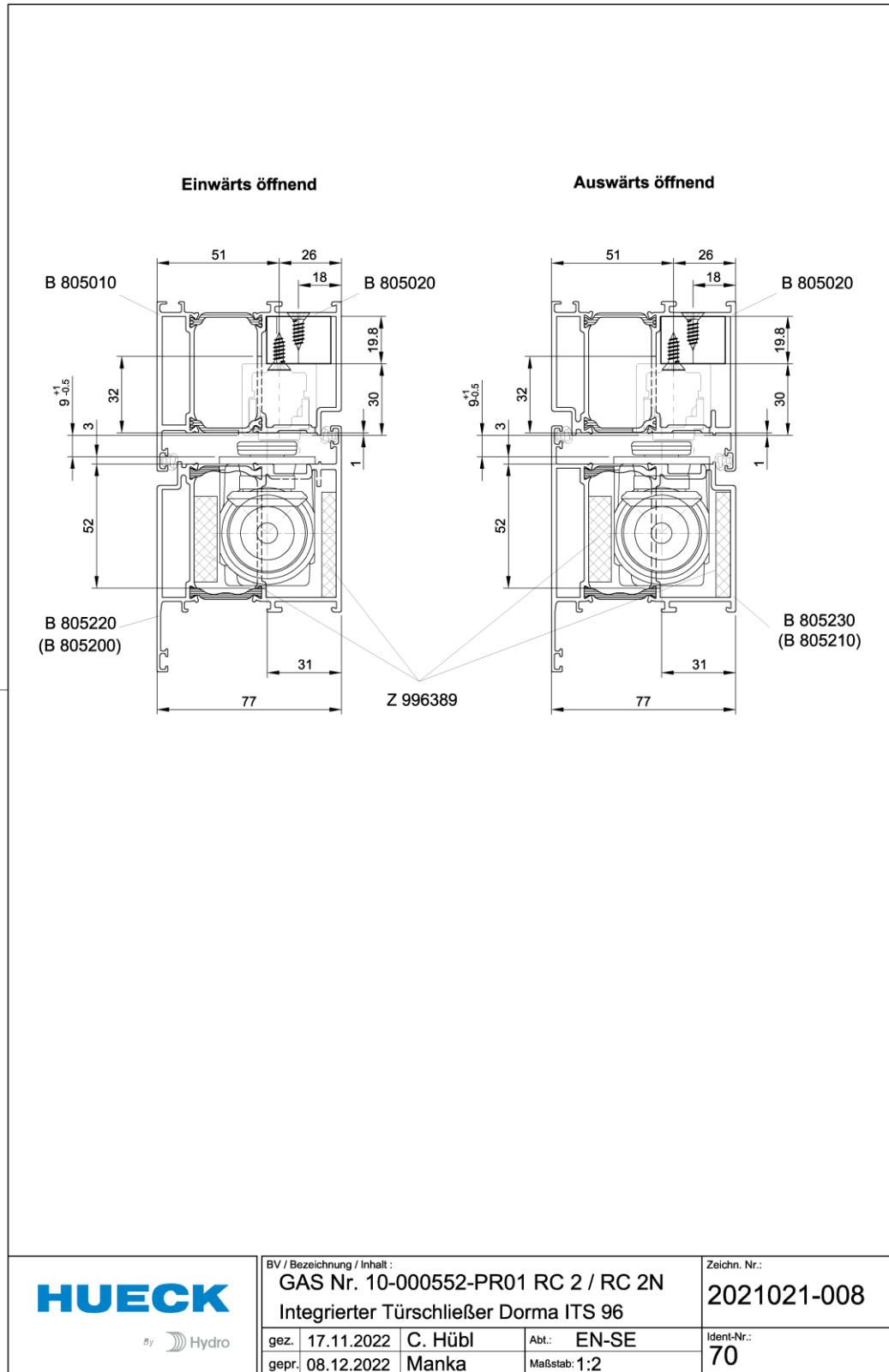
Diese Darstellung basiert auf Unterlagen des Auftraggebers.  
 Eine vollständige Prüfung auf sachliche Richtigkeit wurde nicht vorgenommen.

**Nachweis**

einbruchhemmende Eigenschaften

Gutachtliche Stellungnahme 22-003711-PR01 (GAS-C01-0511-de-02) vom 11. August 2023

Auftraggeber: HUECK System GmbH & Co. KG, 58511 Lüdenscheid (Deutschland)



Hydro

BV / Bezeichnung / Inhalt:			Zeichn. Nr.:
GAS Nr. 10-000552-PR01 RC 2 / RC 2N			2021021-008
Integrierter Türschließer Dorma ITS 96			Ident-Nr.:
gez.	17.11.2022	C. Hübl	70
gepr.	08.12.2022	Manka	Maßstab: 1:2

**Hinweis**

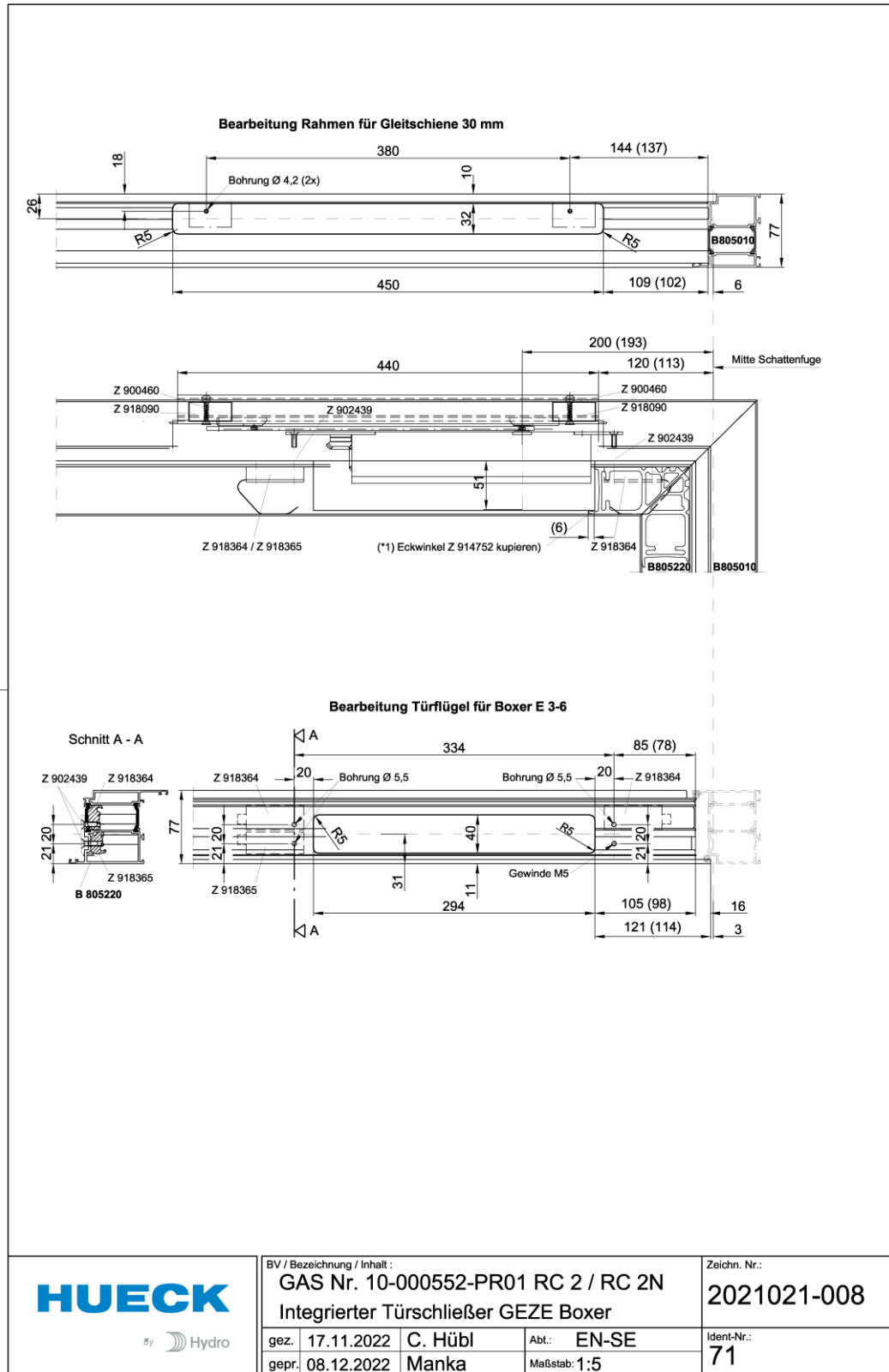
Diese Darstellung basiert auf Unterlagen des Auftraggebers. Eine vollständige Prüfung auf sachliche Richtigkeit wurde nicht vorgenommen.

**Nachweis**

einbruchhemmende Eigenschaften

Gutachtliche Stellungnahme 22-003711-PR01 (GAS-C01-0511-de-02) vom 11. August 2023

Auftraggeber: HUECK System GmbH & Co. KG, 58511 Lüdenscheid (Deutschland)



**Hinweis**

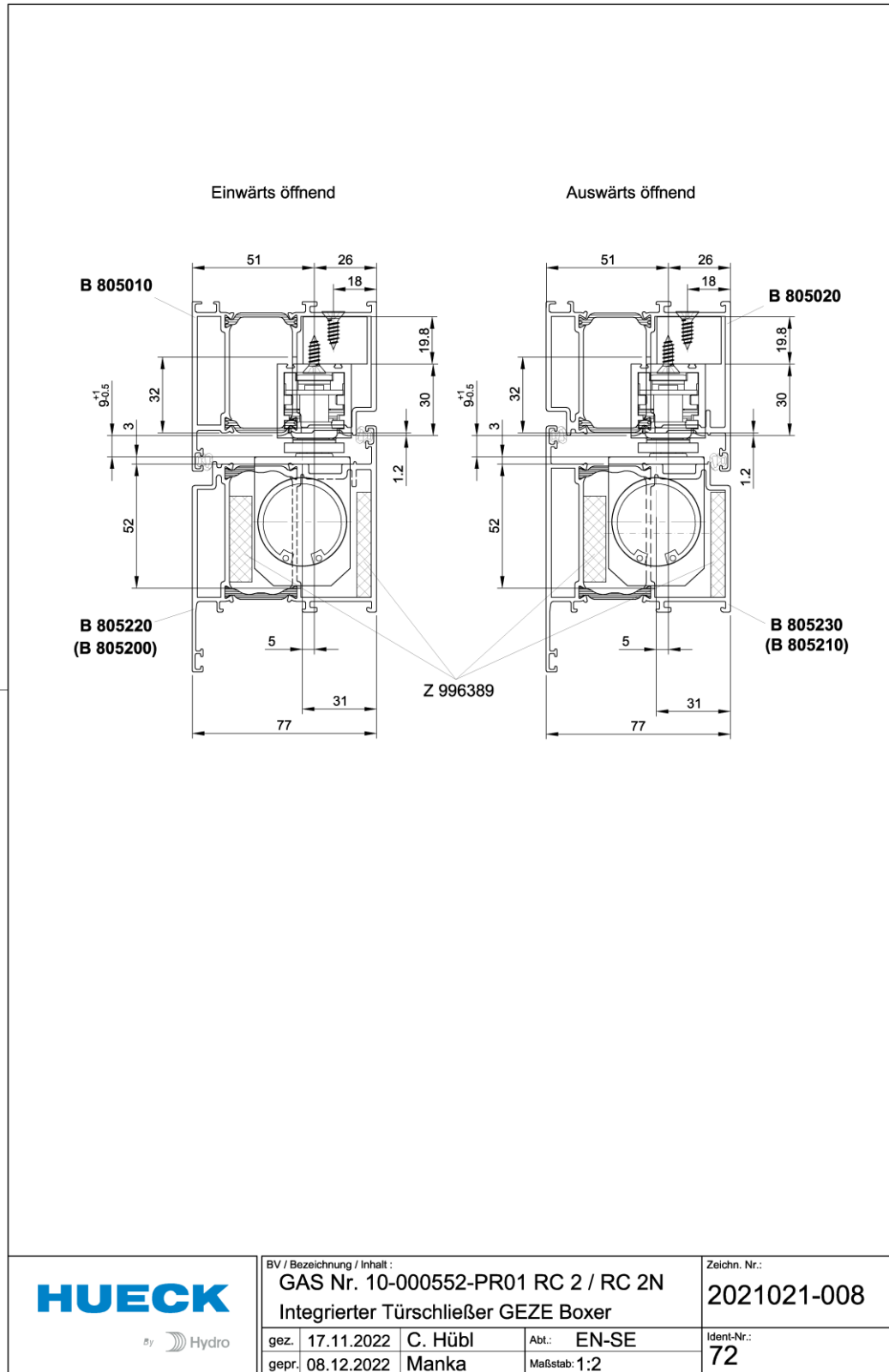
Diese Darstellung basiert auf Unterlagen des Auftraggebers.  
 Eine vollständige Prüfung auf sachliche Richtigkeit wurde nicht vorgenommen.

**Nachweis**

einbruchhemmende Eigenschaften

Gutachtliche Stellungnahme 22-003711-PR01 (GAS-C01-0511-de-02) vom 11. August 2023

Auftraggeber: HUECK System GmbH & Co. KG, 58511 Lüdenscheid (Deutschland)



	BV / Bezeichnung / Inhalt: <b>GAS Nr. 10-000552-PR01 RC 2 / RC 2N</b> Integrierter Türschließer GEZE Boxer		Zeichn. Nr.: <b>2021021-008</b>
	gez. 17.11.2022 gepr. 08.12.2022	C. Hübl Manka	Abt.: EN-SE Maßstab: 1:2

**Hinweis**

Diese Darstellung basiert auf Unterlagen des Auftraggebers. Eine vollständige Prüfung auf sachliche Richtigkeit wurde nicht vorgenommen.

**Nachweis**

einbruchhemmende Eigenschaften

Gutachtliche Stellungnahme 22-003711-PR01 (GAS-C01-0511-de-02) vom 11. August 2023

Auftraggeber: HUECK System GmbH & Co. KG, 58511 Lüdenscheid (Deutschland)

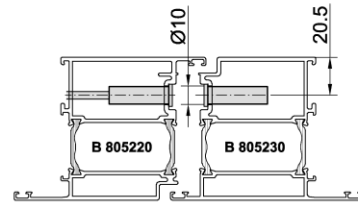


**Einbau Magnetkontakte mit Flansch,  
Bohrung Ø 10 mm Einbaulage beliebig z.B. Z 918797, Z 918967**

**Z 918797**



Rundreedkontakt mit Flansch, Farbe grauweiß  
einschl. 6 m Kabel, **VDS-Klasse B**, Schutzart IP 67,  
Kontaktbelastbarkeit: max. 6 W oder 6 VA  
Schaltabstand: 15 mm  
Abmessung Hülse: Ø 8 x 31 mm  
Flansch B x H: 12 x 26 mm



**Z 918967**

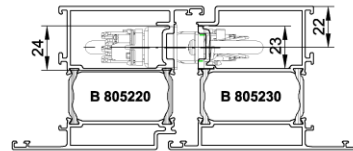
Rundreedkontakt mit Flansch, Farbe weiß  
einschl. 6 m Kabel, **VDS-Klasse C**, Schutzart IP 67,  
sabotagegeschützt,  
Kontaktbelastbarkeit: max. 6 W oder 6 VA  
Schaltabstand: 17 mm (± 4 mm)  
Abmessung Hülse: Ø 8 x 31 mm  
Flansch B x H: 12 x 32 mm

**Kabelübergang**

**Z 923499**

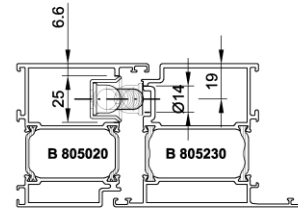


Kabelübergang, trennbar, 12-polig.  
Zum Schutz von elektrischen Leitungen bis Ø 10 mm,  
z.B. bei zweiflügeligen Türanlagen mit E-Öffner.  
Türöffnung bis 180° möglich. Abmessungen der  
Einbauwanne (B x H x T): 24 x 480 x 17 mm



**Z 907922**

Kabelübergang  
Zum Schutz von elektrischen Leitungen bis Ø 10 mm,  
z.B. bei zweiflügeligen Türanlagen mit E-Öffner.  
Einseitige Einbauwanne, Türöffnung bis 180° möglich.  
Abmessungen der Einbauwanne (B x H x T):  
24 x 480 x 17.5 mm



BV / Bezeichnung / Inhalt :		GAS Nr. 10-000552-PR01 RC 2 / RC 2N		Zeichn. Nr.:	
		Magnetkontakt / Kabelübergang		2021021-008	
gez.	17.11.2022	C. Hübl	Abt.: EN-SE	Ident-Nr.:	73
gepr.	08.12.2022	Manka	Maßstab: 1:1.5		

**Hinweis**

Diese Darstellung basiert auf Unterlagen des Auftraggebers.  
Eine vollständige Prüfung auf sachliche Richtigkeit wurde nicht vorgenommen.

**Nachweis**

einbruchhemmende Eigenschaften

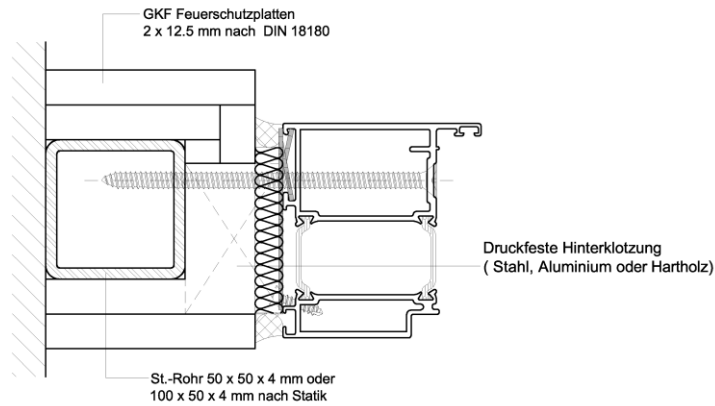
Gutachtliche Stellungnahme 22-003711-PR01 (GAS-C01-0511-de-02) vom 11. August 2023

Auftraggeber: HUECK System GmbH & Co. KG, 58511 Lüdenscheid (Deutschland)

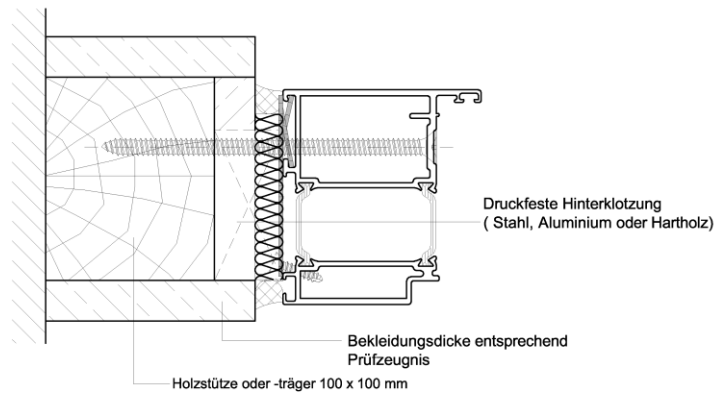


**Wandanschluß**

**Anschluss an eine bekleidete Stahlstütze**



**Anschluss an eine bekleidete Holzstütze**



**HUECK**

Hydro

BV / Bezeichnung / Inhalt:  
**GAS Nr. 10-000552-PR01 RC2 / RC2N**  
**Wandanschluß**

Zeichn. Nr.:  
**2021021-009**

gez. 14.02.2023 C. Hübl  
 gepr. 14.02.2023 Manka

Abt.: EN-SE  
 Maßstab: -

Ident-Nr.:  
**74**

**Hinweis**

Diese Darstellung basiert auf Unterlagen des Auftraggebers.  
 Eine vollständige Prüfung auf sachliche Richtigkeit wurde nicht vorgenommen.

**Nachweis**

einbruchhemmende Eigenschaften

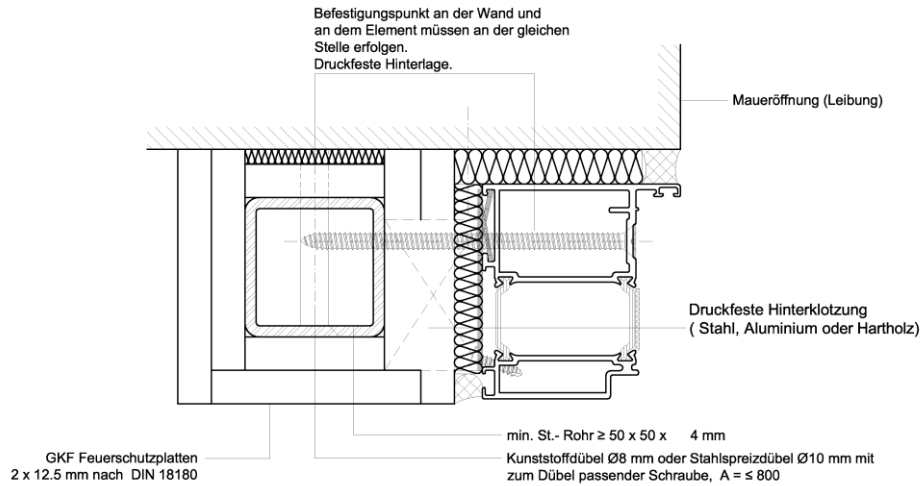
Gutachtliche Stellungnahme 22-003711-PR01 (GAS-C01-0511-de-02) vom 11. August 2023

Auftraggeber: HUECK System GmbH & Co. KG, 58511 Lüdenscheid (Deutschland)

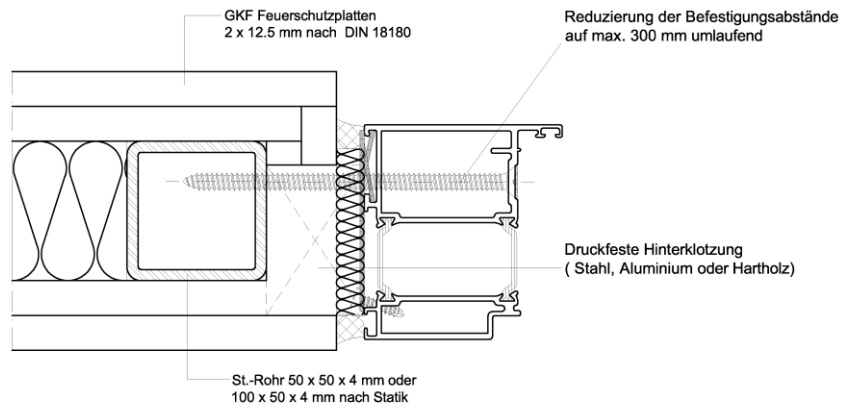


**Wandanschluß**

**Anschluss an eine bekleidete Stahlstütze als Wandaustragung**



**Anschluss an eine GKF-Wand**



**HUECK**

Hydro

BV / Bezeichnung / Inhalt:  
**GAS Nr. 10-000552-PR01 RC2 / RC2N**  
**Wandanschluß**

Zeichn. Nr.:  
**2021021-009**

gez. 14.02.2023 C. Hübl  
gepr. 14.02.2023 Manka

Abt.: EN-SE  
Maßstab: -

Ident-Nr.:  
**75**

**Hinweis**

Diese Darstellung basiert auf Unterlagen des Auftraggebers.  
Eine vollständige Prüfung auf sachliche Richtigkeit wurde nicht vorgenommen.

**Nachweis**

einbruchhemmende Eigenschaften

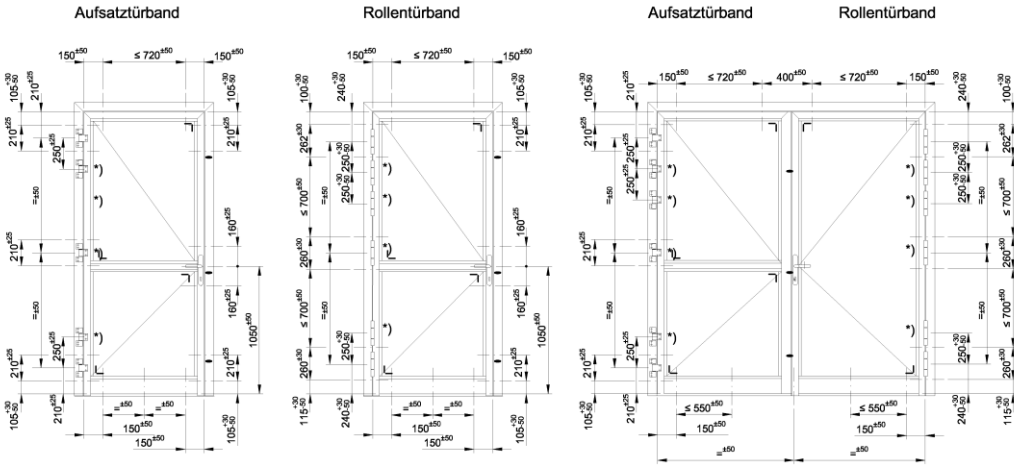
Gutachtliche Stellungnahme 22-003711-PR01 (GAS-C01-0511-de-02) vom 11. August 2023

Auftraggeber:

HUECK System GmbH & Co. KG, 58511 Lüdenscheid (Deutschland)



**Planung - Einbruchhemmung nach DIN EN 1627**



\*) Anzahl und Position der Bänder sind abhängig von der Brandschutzserie

Die Tür muß waagrecht, lotrecht und fluchtgerecht eingebaut werden. Zuerst werden die bandseitigen - anschließend die schloßseitigen Befestigungen gesetzt. Die Wahl der Befestigungselemente ist auf den Baukörper abzustimmen. Eine einwandfreie Übertragung der auftretenden Kräfte ist zu gewährleisten (z.B. St.- Dübel min. D = 10 mm, siehe Tabelle).  
 Im Bereich der Verriegelungs- und Befestigungspunkte ist für eine druckfeste Hinterfüterung (zwischen Tür und Mauerwerk) zu sorgen. Für Mauerbewegungen und thermischen Ausdehnungen muß 1 mm Luft berücksichtigt werden. Das Kammermaß von 13 mm ist einzuhalten. Der Schließzylinder im Außenschild muß bündig abschließen. Durch die Montage muß der volle Riegeleingriff in die Schließlöcher sichergestellt sein.

**Verglasung:**  
 In die Tür der Widerstandsklasse RC 2 ist eine Verbundglasscheibe oder Füllung der Widerstandsklasse P4A nach EN 356 pro Flügel einzusetzen.

Das max. Flügelgewicht gemäß Katalog und Verarbeitungshinweisen ist zu beachten. Trag- und Distanzklotze sind zu fixieren.

Widerstandsklasse der einbruchhemmenden Tür	Bezeichnung der Wand	Nenndicke (mm)	Material-, Druckfestigkeitsklasse	Mörtelgruppe min.
RC 2 / RC 2N	Mauerwerk / Kalksandstein	≥ 115	≥ 12	II
RC 2 / RC 2N	Beton / Stahlbeton	≥ 100	≥ C12 / 15	
RC 2 / RC 2N	Porenbeton	≥ 150	≥ 0,55 / P4,4	II

- Weitere Anschlussmöglichkeiten:**
- Trigon 50 FP30 Fassade
  - Lava 77 Verglasungssystem
  - GKF Wände ≥ 100 mm, mit umlaufenden 50 x 50 x 4 mm Stahlhohlprofilen
  - Tragende Stahlstütze min. 50 x 50 x 4 mm

	BV / Bezeichnung / Inhalt : <b>GAS Nr. 10-000552-PR01 RC2 / RC2N</b> <b>Montageanleitung</b>		Zeichn. Nr.: <b>2021021-009</b>
	gez. 06.12.2022 C. Hübl gepr. 08.12.2022 Manka	Abt.: EN-SE Maßstab: -	Ident-Nr.: <b>76</b>

**Hinweis**  
 Diese Darstellung basiert auf Unterlagen des Auftraggebers. Eine vollständige Prüfung auf sachliche Richtigkeit wurde nicht vorgenommen.



**Nachweis**

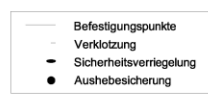
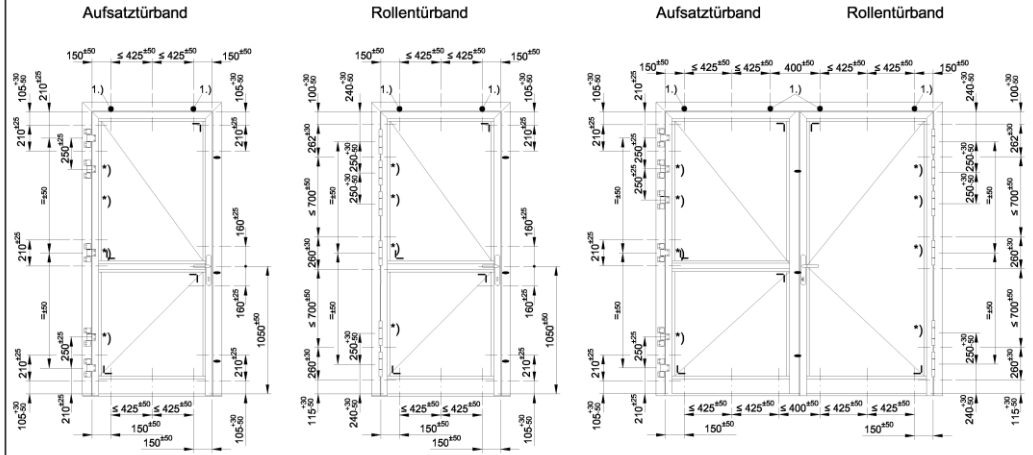
einbruchhemmende Eigenschaften

Gutachtliche Stellungnahme 22-003711-PR01 (GAS-C01-0511-de-02) vom 11. August 2023

Auftraggeber: HUECK System GmbH & Co. KG, 58511 Lüdenscheid (Deutschland)



**Planung - Einbruchhemmung nach DIN EN 1627**



\*) Anzahl und Position der Bänder sind abhängig von der Brandschutzserie

Die Tür muß waagrecht, lotrecht und fluchtgerecht eingebaut werden. Zuerst werden die bandseitigen - anschließend die schloßseitigen Befestigungen gesetzt. Die Wahl der Befestigungselemente ist auf den Baukörper abzustimmen. Eine einwandfreie Übertragung der auftretenden Kräfte ist zu gewährleisten (z.B. St.-Dübel min. D = 10 mm, siehe Tabelle).

Im Bereich der Verriegelungs- und Befestigungspunkte ist für eine druckfeste Hinterfüterung (zwischen Tür und Mauerwerk) zu sorgen. Für Mauerbewegungen und thermischen Ausdehnungen muß 1 mm Luft berücksichtigt werden. Das Kammermaß von 13 mm ist einzuhalten. Der Schließzylinder im Außenschild muß bündig abschließen. Durch die Montage muß der volle Riegeleingriff in die Schließlöcher sichergestellt sein.

**Verglasung:**  
Flucht- und Paniktüren können nur mit RC 2N Verglasung ausgeführt werden.

Das max. Flügelgewicht gemäß Katalog und Verarbeitungshinweisen ist zu beachten. Trag- und Distanzklotze sind zu fixieren.

Widerstandsklasse der einbruchhemmenden Tür	Bezeichnung der Wand	Nenndicke (mm)	Material-, Druckfestigkeitsklasse	Mörtelgruppe min.
RC 2 / RC 2N	Mauerwerk / Kalksandstein	≥ 115	≥ 12	II
RC 2 / RC 2N	Beton / Stahlbeton	≥ 100	≥ C12 / 15	
RC 2 / RC 2N	Porenbeton	≥ 150	≥ 0,55 / P4,4	II

- Weitere Anschlussmöglichkeiten:**
- Trigon 50 FP30 Fassade
  - Lava 77 Verglasungssystem
  - GKF Wände ≥ 100 mm, mit umlaufenden 50 x 50 x 4 mm Stahlhohlprofilen
  - Tragende Stahlstütze min. 50 x 50 x 4 mm

	BV / Bezeichnung / Inhalt : <b>GAS Nr. 10-000552-PR01 RC2 / RC2N</b> <b>Montageanleitung für Fluchttürsysteme</b>		Zeichn. Nr.: <b>2021021-009</b>
	gez. 06.12.2022 C. Hübl gepr. 08.12.2022 Manka	Abt.: EN-SE Maßstab: -	Ident-Nr.: <b>77</b>

**Hinweis**  
Diese Darstellung basiert auf Unterlagen des Auftraggebers. Eine vollständige Prüfung auf sachliche Richtigkeit wurde nicht vorgenommen.