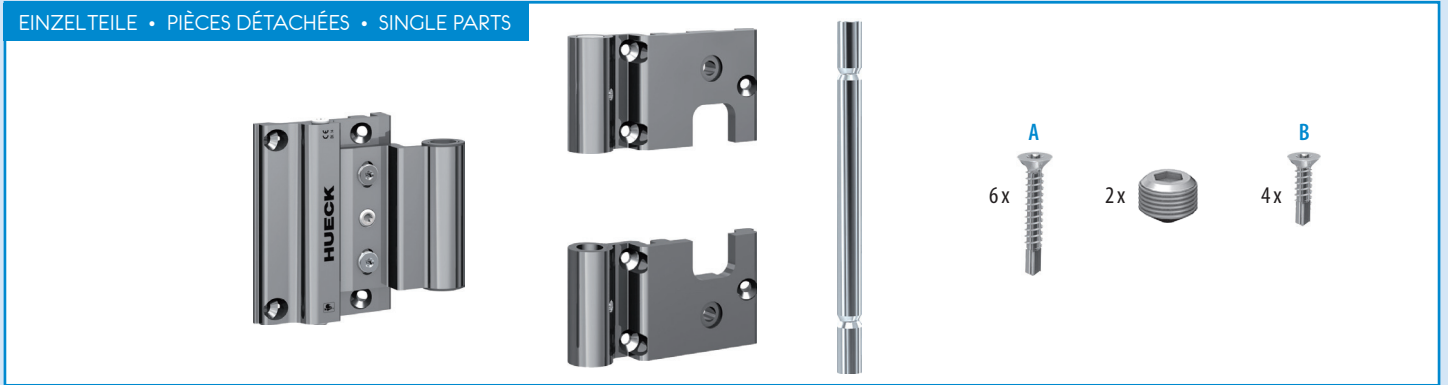


ALUMINIUM SYSTEMS @
HUECK Lambda DS 090

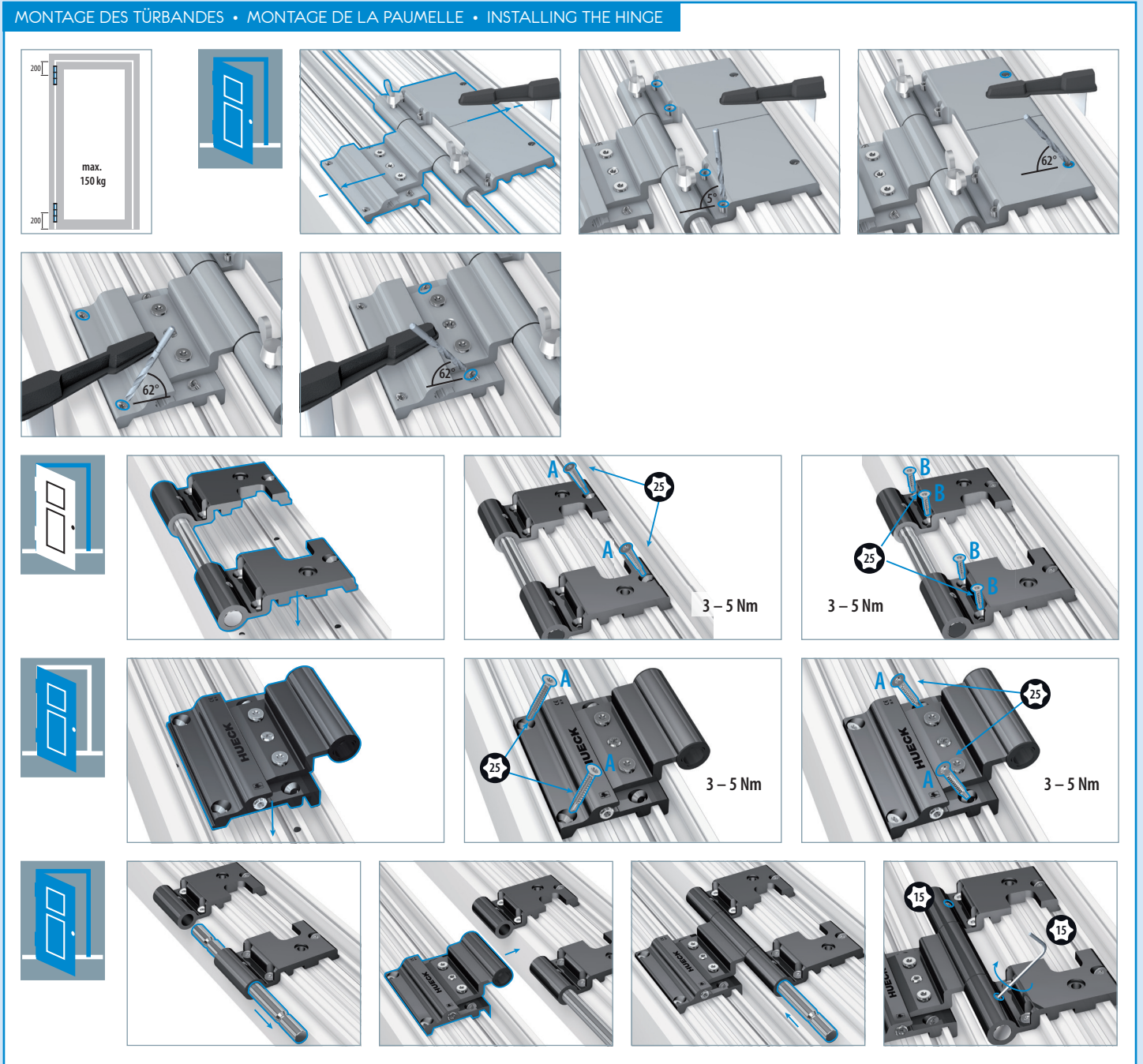
ROLLENBAND HUECK
 EINBAUANLEITUNG

F Notice de montage
 GB Installation instructions

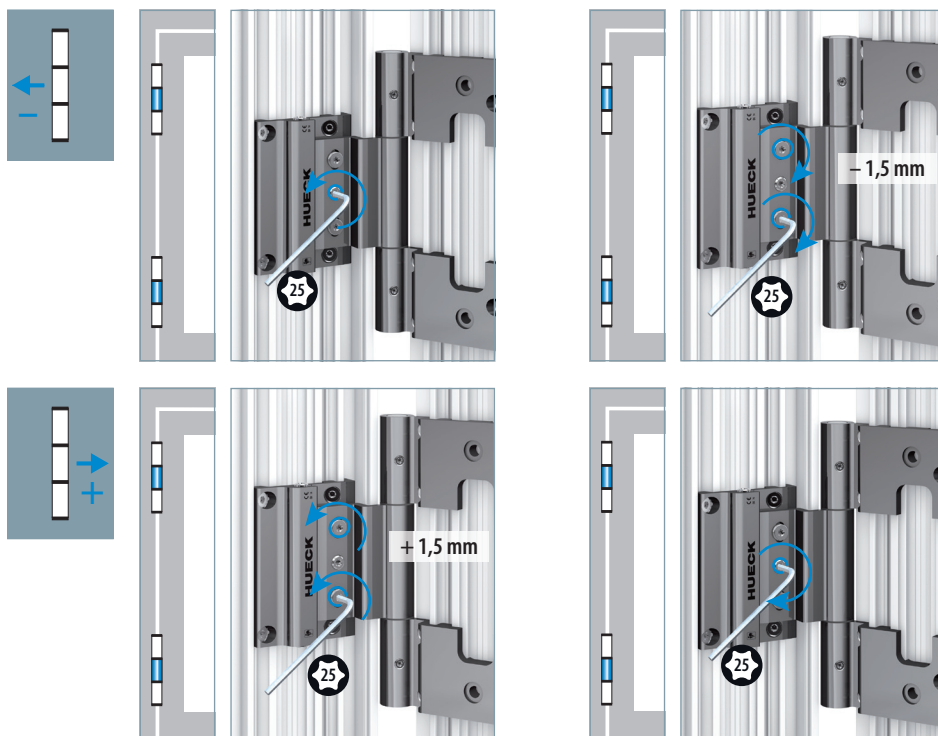
EINZELTEILE • PIÈCES DÉTACHÉES • SINGLE PARTS



MONTAGE DES TÜRBANDES • MONTAGE DE LA PAUMELLE • INSTALLING THE HINGE



HORIZONTALVERSTELLUNG • RÉGLAGE HORIZONTAL • HORIZONTAL ADJUSTMENT



! Verstellung kann je nach Einbausituation geringer ausfallen.
 Selon la situation le réglage peut être moins important.
 A minor adjustment is possible depending on the mounting situation.

HÖHENVERSTELLUNG • RÉGLAGE EN HAUTEUR • HEIGHT ADJUSTMENT

