

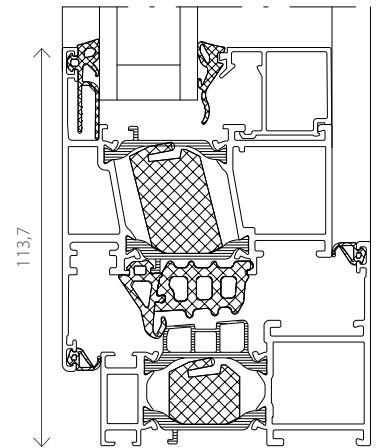
ALUMINIUM SYSTEMS 
HUECK Lambda 77 L

AUSWÄRTS ÖFFNENDES FENSTER
OUTWARD OPENING WINDOW

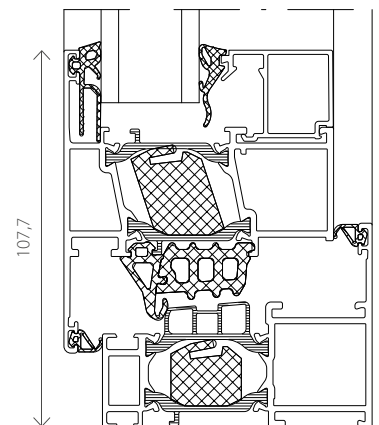


HUECK Lambda 77 L

AUSWÄRTS ÖFFNENDES FENSTER
OUTWARD OPENING WINDOW



Flügel für Verschluss über Schubstange
Sash for operating rod



Flügel für Espagnolette-Verschluss
Sash for Espagnolette lock

VORTEILE

- ✓ U_w -Wert bis zu $0,9 \text{ W/m}^2\text{K}$
- ✓ Geprüft nach EN 14351
- ✓ Max. Flügelgröße $2000 \times 2200 \text{ mm}$ (B x H)
- ✓ Kombinierbar mit HUECK Lambda 77 L/XL
- ✓ 2 Spannrahmen (28 und 38 mm Bautiefe) für Fassaden
- ✓ 2 unterschiedliche Verschlussvarianten wählbar (Hueck-Beschlag oder Espagnolette-Verschluss)

ADVANTAGES

- ✓ U_w value of up to $0.9 \text{ W/m}^2\text{K}$
- ✓ Tested according to BS 6375
- ✓ Max. sash size $2000 \times 2200 \text{ mm}$ (W x H)
- ✓ Can be combined with HUECK Lambda 77 L/XL
- ✓ 2 interlocking frames (profile depth 28 and 38 mm) for façades
- ✓ 2 different lock variants can be selected (Hueck fitting or Espagnolette lock)

MERKMALE FEATURES

KONSTRUKTIONSMERKMAL DESIGN FEATURE	<ul style="list-style-type: none"> • Dreikammerprofile, werkseitiger Isolierverbund • Flügelgewicht max. 180 kg 	<ul style="list-style-type: none"> • Three-chamber profiles, factory-mounted insulating compound • Max. sash weight 180 kg
ANSICHTSBREITE ELEVATION WIDTH	<ul style="list-style-type: none"> • 108 mm schmale Ansicht der Blend- und Flügelrahmenkombination 	<ul style="list-style-type: none"> • Narrow elevation width of fixed frame/sash frame combination of 108 mm
PROFILBAUTIEFE PROFILE DEPTH	<ul style="list-style-type: none"> • Blendrahmen: 77 mm • Flügelrahmen: 77 mm (auswärts) 	<ul style="list-style-type: none"> • Fixed frame: 77 mm • Sash frame: 77 mm (outward opening)
ISOLIERZONE INSULATION ZONE	<ul style="list-style-type: none"> • Werkseitig eingebrachte, glasfaserverstärkte 16 mm bis max. 35 mm Polyamidstege • Wahlweise Isolier-Einschieblinge für alle Profilgeometrien • Variable Zusatzmaßnahmen für verschiedene Wärmedämmanforderungen 	<ul style="list-style-type: none"> • Factory-mounted glass fibre-reinforced polyamide strips from 16 mm to max. 35 mm • Optionally insulating insert strips for all profile geometries • Variable additional measures for different thermal insulation requirements
VERGLASUNG GLAZING	<ul style="list-style-type: none"> • Glasstärken von 24 mm bis 52 mm (Blendrahmen) • Glasstärken von 22 mm bis 54 mm (Flügelrahmen) 	<ul style="list-style-type: none"> • Glass thickness between 24 mm and 52 mm (fixed frame) • Glass thickness between 22 mm and 54 mm (sash frame)
DICHTUNGEN GASKETS	<ul style="list-style-type: none"> • Mitteldichtung: Standard Hohlkammer-Dichtung oder wahlweise hochwärmedämmende Mitteldichtung für besondere U-Wert-Anforderungen, jeweils mit vulkanisierten Ecken • Verglasungs-/Anschlagdichtung: innen und außen mit schmalen Ansichten, Dichtungen umlaufend einziehbar • alle Dichtungen mit Gleitpolymerbeschichtung, geeignet für selbstreinigende Verglasungen 	<ul style="list-style-type: none"> • Centre seal gasket: Standard hollow chamber gasket or optionally high insulating centre seal gasket for special U value requirements, both with vulcanised corners • Glazing/rebate gasket: narrow elevation width on inside and outside, gaskets can be drawn in continuously • All gaskets coated with sliding polymer, suitable for self-cleaning glazing
MAX. GRÖSSE MAX. DIMENSION	<ul style="list-style-type: none"> • Flügel max. 2000 x 2200 mm 	<ul style="list-style-type: none"> • Sash max. 2000 x 2200 mm

LEISTUNGSEIGENSCHAFTEN* PERFORMANCE CHARACTERISTICS*

WÄRMEDURCHGANGSKOEFFIZIENT THERMAL TRANSMITTANCE DIN V 4108-4 EN ISO 10077-2	$U_w \geq 0,9 \text{ W/m}^2\text{K}$ $U_f 1,3 \text{ W/m}^2\text{K} - 2,9 \text{ W/m}^2\text{K}$ U_i siehe Wärmetechnische Kenndaten*	$U_w \geq 0.9 \text{ W/m}^2\text{K}$ $U_f 1.3 \text{ W/m}^2\text{K} - 2.9 \text{ W/m}^2\text{K}$ U_i see Thermal parameter*
SCHLAGREGENDICHTHEIT WATERTIGHTNESS EN 12208	Klasse E 1050	Class E 1050
LUFTDURCHLÄSSIGKEIT AIR PERMEABILITY EN 12207	Klasse 4	Class 4
WIDERSTANDSFÄHIGKEIT GEGEN WINDLAST RESISTANCE TO WIND LOAD EN 12210	Klasse C 4 / C 5	Class C 4 / C 5

* Bei den angegebenen Normen gilt der zur Drucklegung aktuelle Stand. Gültige Prüfzeugnisse sowie technische Informationen finden Sie im Download-Bereich unter www.hueck.de • All standards referred to herein, were valid at time of printing. Valid test reports as well as technical information can be found in the download area of the site www.hueck.com

ALUMINIUM SYSTEMS 
HUECK

HUECK GMBH & CO. KG

Loher Straße 9
58511 Lüdenscheid
T +49 2351 151-0
F +49 2351 151-283
info@hueck.com
hueck.com

Firmenstempel Company stamp

Aktuelle Informationen und umfangreiche Downloads finden Sie unter
Current information and a comprehensive download section can be found at WWW.HUECK.COM

Es gelten unsere allgemeinen „Verkaufs- und Lieferbedingungen“, die wir Ihnen auf Nachfrage gern zusenden oder die Sie auf unserer Internetseite finden.
Our "General Terms and Conditions of Sale" apply which we will send you on request or which you find on the Internet at our domain.