

ALUMINIUM SYSTEMS @  
**HUECK** Volato M+

HEBE-SCHIEBE-SYSTEM

LIFTING-SLIDING-SYSTEM





HEBE-SCHIEBE-SYSTEM / LIFTING-SLIDING-SYSTEM

# HUECK VOLATO M+

Mit großen Glasflächen und schlanken Ansichten eröffnet das Hebe-Schiebe-System HUECK Volato M+ große Gestaltungsfreiheit für Planer und Architekten. Eine praxisorientierte Auswahl an verschiedenen Spur-Schemata – einschließlich einer „Monorail“-Version mit Festfeld – schafft Spielraum bei der Realisierung architektonischer Konzepte. Für besonderen Bedien-Komfort sorgt eine ganz neue Beschlaggeneration, die höhere Flügelgewichte ermöglicht. Mit einem Getriebedämpfer vermindert sie außerdem den Kraftaufwand beim Öffnen des Flügels und senkt den Flügel beim Schließen bequem ab. Noch größeren Komfort bringt der optionale elektrische Hebe-Schiebe-Antrieb, der das Öffnen und Schließen des Flügels noch leichtgängiger macht.

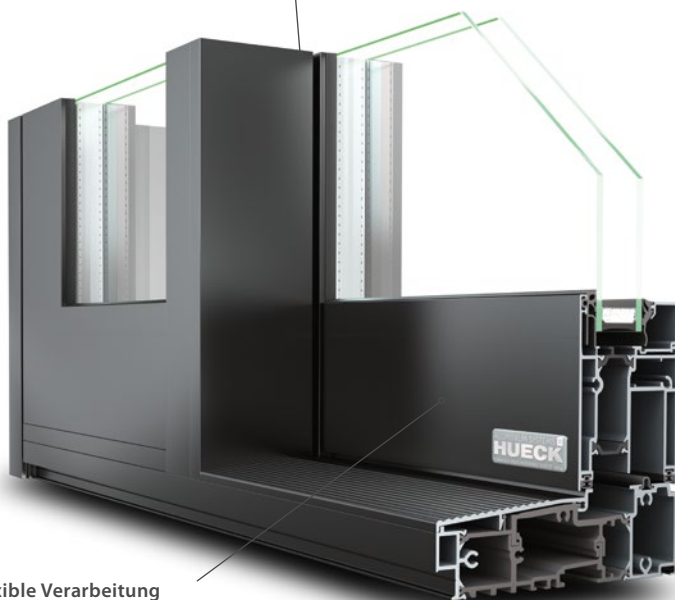
With large glass surfaces and slender elevations, the HUECK Volato M+ lifting-sliding system opens up broad design freedom for planners and architects. A practical selection of different track schemes – including a “monorail” version with a fixed window area – offers creative scope for the realisation of architectural concepts. Exceptional ease of use comes thanks to an entirely new generation of fittings that permit higher sash weights. In addition, thanks to a gear damper, these fittings not only reduce the force required to open the window but also lower the sash softly during closing. Even greater comfort is provided by an optional electrical lifting-sliding drive, which makes it even easier to open and close the sash.



## HUECK Volato M+

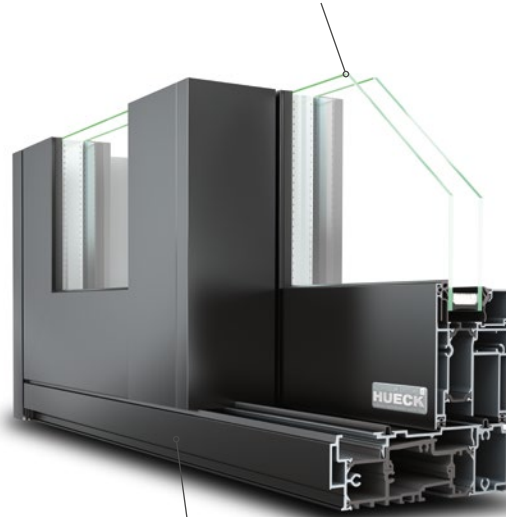
Elegante Gestaltungsmöglichkeiten  
Schmales Labyrinth mit nur 52 mm Ansicht

Elegant design possibilities  
Slender labyrinth with an elevation width of just 52 mm



Individuelle Verglasung  
Füllungsdicken Rahmen bis 48 mm  
Füllungsdicken Flügel bis 48 mm

Individual glazing  
Frame filling thicknesses of up to 48 mm  
Sash filling thicknesses of up to 48 mm



Flexible Verarbeitung  
Eckverbinder stanzen- und nagelbar (Flügelprofile)

Versatile processing  
Corner cleats can be punched and nailed (sash profiles)

Variantenvielfalt  
Schema A, D, G, F und K sowie Monorail  
Wide range of designs  
Schema A, D, G, F and K, as well as monorail

## LEISTUNGSEIGENSCHAFTEN\*

### PERFORMANCE CHARACTERISTICS\*

WIDERSTANDSFÄHIGKEIT GEGEN WINDLAST  
RESISTANCE TO WIND LOAD  
EN 12210

Klassifizierung/Wert  
Classification/Value

C2/B3

SCHLAGREGENDICHTHEIT  
WATER TIGHTNESS  
EN 12208

9A

SCHALLSCHUTZ  
SOUND INSULATION  
EN ISO 717-1

Rw 43 dB

WÄRMEDURCHGANGSKOEFFIZIENT  
THERMAL TRANSMITTANCE  
EN ISO 10077-2

$U_f \geq 1,6 \text{ W/m}^2\text{K}$

LUFTDURCHLÄSSIGKEIT  
AIR PERMEABILITY  
EN 12207

4

MECHANISCHE FESTIGKEIT  
MECHANICAL STRENGTH  
EN 13115

4

EINBRUCHHEMMUNG  
BURGLAR RESISTANCE  
EN 1627

RC2, RC2 N

\* Bei den angegebenen Leistungseigenschaften gilt der zur Drucklegung aktuelle Stand. Gültige Prüfzeugnisse sowie technische Informationen finden Sie im Download-Bereich unter [www.hueck.de](http://www.hueck.de). • All standards referred to herein, were valid at time of printing. Valid test reports as well as technical information can be found in the download area of the site [www.hueck.com](http://www.hueck.com)

**HUECK GMBH & CO. KG**

Loher Straße 9  
58511 Lüdenscheid  
info@hueck.com  
hueck.com



**HUECK Documentation App**  
<http://qr.hueck.com/docuapp>



**HUECK YouTube-Channel**  
[www.youtube.de/hueckaluminium](http://www.youtube.de/hueckaluminium)



**HUECK Facebook**  
<http://qr.hueck.com/facebook>



**HUECK 3D App**  
<http://qr.hueck.com/3dapp>

Firmenstempel Company stamp

---

**Aktuelle Informationen und umfangreiche Downloads finden Sie unter**  
Current information and a comprehensive download section can be found at [WWW.HUECK.COM](http://WWW.HUECK.COM)

Es gelten unsere allgemeinen „Verkaufs- und Lieferbedingungen“, die wir Ihnen auf Nachfrage gern zusenden oder die Sie auf unserer Internetseite finden.  
Our "General Terms and Conditions of Sale" apply which we will send you on request or which you find on the Internet at our domain.